

# Datenblatt

## MCO IP69k Schutzdeckel für Flansch

Seite 1/4

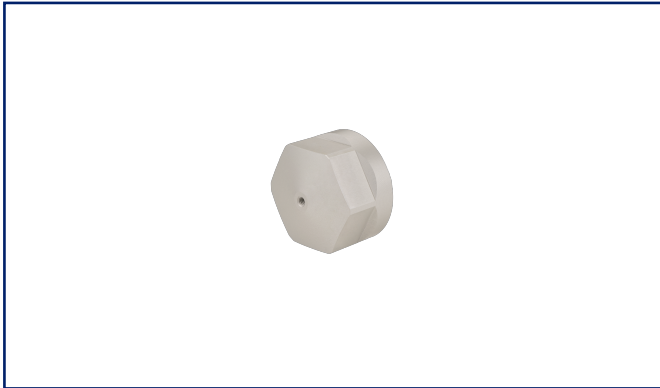
Art.-Nr.  
14040Z02-E

EAN 4251394617640

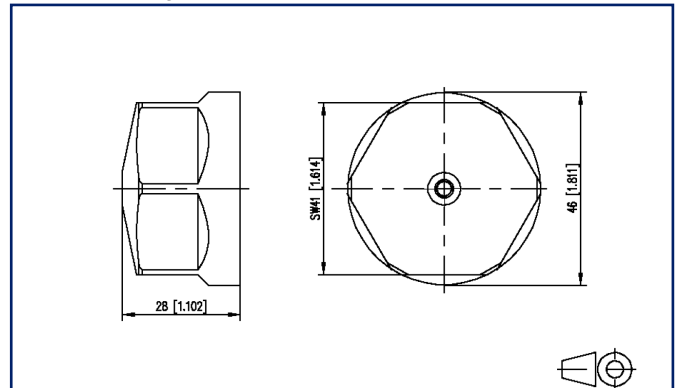
02.07.2025

Version: G

### Abbildungen



### Maßzeichnung



Vergrößerte Zeichnungen am Dokumentende

### Produktbeschreibung

- M32 Schutzdeckel aus eloxiertem Aluminium
- für den permanenten Einsatz ausgelegt
- zur Realisierung von Wand- und Gehäusedurchführungen
- IP69k im montierten Zustand
- passend für Art.-Nr.: 14040000-E, 14040010-E, 14040100-E



# Datenblatt

## MCO IP69k Schutzdeckel für Flansch

Seite 2/4

Art.-Nr.  
14040Z02-E

EAN 4251394617640

02.07.2025

Version: G

### Technische Daten

#### Allgemeine Daten

Farbe	Aluminium eloxiert
Abmessungen	
Abmessung (L)	28 mm
Abmessung (L)	1,102 in.
Abmessung	Ø 46 mm

#### Werkstoffe und Werkstoffeigenschaften

Werkstoff - Schutzgehäuse	Al (Aluminium)
Werkstoff - Schutzgehäuse Oberfläche	eloxiert
RoHS	ja

#### Klassifikationen

ETIM 7.0	EC000444
ETIM 8.0	EC000444
ETIM 9.0	EC000444
ETIM 10.0	EC000444

#### Verpackungsinformationen

Verpackungsart	1 Stück / Polybeutel
----------------	----------------------

#### Hinweise

Sicherheitshinweise	Die Bemessungsspannung der eingebauten Komponenten darf nicht über 50 VAC oder 75 VDC hinausgehen.
---------------------	--

#### Verwendungshinweis

Bei diesem Produkt handelt es sich um ein Standardprodukt von METZ CONNECT. Der konkrete Einsatzzweck der Ware beim Kunden oder eventuellen Kunden des Kunden ist METZ CONNECT unbekannt. Der Kunde gewährleistet, dass er den Einsatz der Ware und eventueller Produktmodifizierungen, Produktänderungen oder Produktweiterentwicklungen im Hinblick auf den konkreten Verwendungszweck nach dem Stand der Technik oder in sonstiger Weise vollständig und ausreichend erprobt hat. Auf Nachfrage von METZ CONNECT wird der Kunde aussagekräftige Nachweise (beispielsweise Versuchs- und Laborprotokolle, Zertifizierungen etc.) vorlegen und zur Verfügung stellen.



Datenblatt  
**MCO IP69k Schutzdeckel für Flansch**

Seite 3/4

Art.-Nr.  
**14040Z02-E**EAN **4251394617640**

02.07.2025

Version: G

**Zubehör von**

Art.-Nr.	Bezeichnung
14040000-E	MCO IP69k Schutzgehäuse für Außenanwendungen, Set zur freien Verlegung
14040010-E	MCO IP69k Schutzgehäuse für Außenanwendungen, Set mit Montagewinkel
14040100-E	MCO IP69k Schutzgehäuse für Außenanwendungen, Set Wand-/ Gehäusedurchführung



**Datenblatt**  
**MCO IP69k Schutzdeckel für Flansch**

Seite 4/4

Art.-Nr.  
**14040Z02-E**  
EAN **4251394617640**  
02.07.2025  
Version: G

**Abbildungen**

Maßzeichnung

