

# Datenblatt

## E-DAT C6<sub>A</sub> IDC 2 Port UP0 metallisch

Seite 1/7

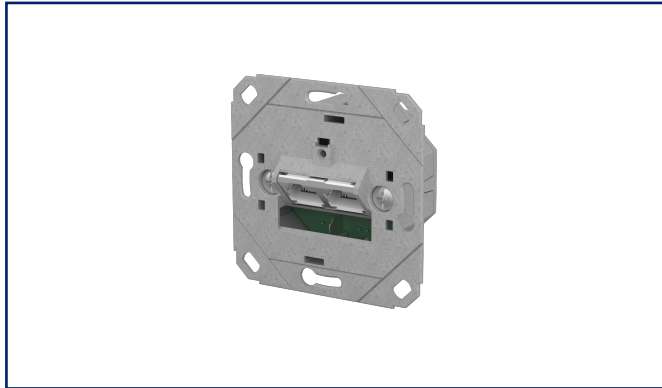
Art.-Nr.  
130D381200-I

EAN 4251394676029

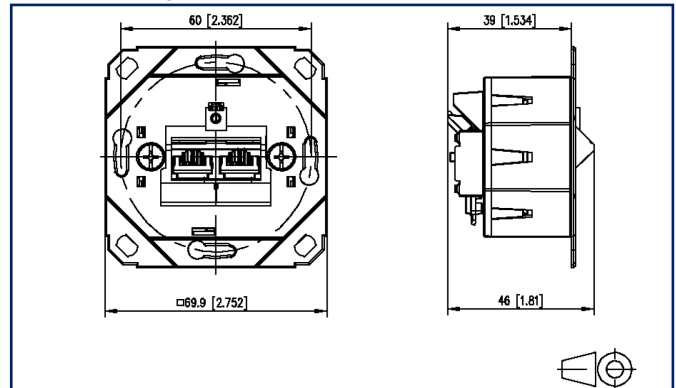
22.09.2025

Version: E

### Abbildungen



Maßzeichnung



Vergrößerte Zeichnungen am Dokumentende

### Produktbeschreibung

Die RJ45-Datenanschlussdose von METZ CONNECT überzeugt durch maximale Vielseitigkeit und technische Präzision. Sie unterstützt alle gängigen Netzwerkstandards - von klassischer Telefonie bis zu leistungsstarken 10-Gigabit-Ethernet-Anwendungen. Dank Power over Ethernet (PoE) bis zu 90 Watt können zusätzlich IP-basierte Endgeräte wie Kameras, Access Points oder VoIP-Telefone über dasselbe Kabel mit Strom versorgt werden. Gefertigt aus hochwertigem Zinkdruckguss, bietet die Dose nicht nur eine besonders hohe Langlebigkeit, sondern auch optimalen EMV-Schutz. Dank der patentierten, optimierten Kabelzuführung lässt sich die Datendose flexibel in nahezu jedes Installationsszenario integrieren, und die bewährte IDC-Anschlusstechnologie ermöglicht eine schnelle, werkzeuglose und fehlerfreie Installation - ideal für professionelle Anwender.

- Varianten, Montageart: AP, UP, UPk, UP0
- Varianten, Portanzahl: 1, 2



## Technische Daten

### Allgemeine Daten

Mechanische Bewertung nach MICE	M1
Ingress Bewertung nach MICE	I1
Climatic Bewertung nach MICE	C1
Elektromagnetische Bewertung nach MICE	E2
Montageart	UP0
Montage in Standard-Unterputz- und Hohlwandbecher	ja
Schirmung	geschirmt
Farbe	metallisch
Kompatibel zu Design-Zentralstücken von Schalterprogrammen	ja, siehe Kompatibilitätsliste
Abmessungen	
Abmessung (L x B x H)	46 mm x 69,9 mm x 69,9 mm
Abmessung (L x B x H)	1,811 in. x 2,752 in. x 2,752 in.

### Übertragungstechnische Eigenschaften

Kategorie (ISO)	6 <sub>A</sub>
Klasse (ISO/IEC)	E <sub>A</sub>
Remote Powering	ja
PoE	IEEE 802.3af
PoE plus	IEEE 802.3at
UPoE	ja
4PPoE	IEEE 802.3bt
HDBaseT	ja
Übertragungsgeschwindigkeit bis 100 MBit (Fast Ethernet)	IEEE 802.3bw
Übertragungsgeschwindigkeit bis 1 GBit (Gigabit-Ethernet)	IEEE 802.3ab
Übertragungsgeschwindigkeit bis 10 GBit	IEEE 802.3an

**Datenblatt**  
**E-DAT C6<sub>A</sub> IDC 2 Port UP0 metallisch**

Seite 3/7

Art.-Nr.  
**130D381200-I**  
**EAN 4251394676029**  
 22.09.2025  
 Version: E

**Technische Daten**

**Anschlüsse/Schnittstellen**

Anschlusswerte, eindrätig (min. - max.)

Leiterquerschnitt, eindrätig (Kupfer blank)	AWG 26/1 - AWG 22/1
Leiterquerschnitt, eindrätig (Kupfer blank)	0,128 mm <sup>2</sup> - 0,324 mm <sup>2</sup>
Leiterdurchmesser, eindrätig (Kupfer blank)	0,409 mm - 0,643 mm
Leiterdurchmesser, eindrätig (Kupfer blank)	0,016 in. - 0,025 in.
Kabelmanteldurchmesser (min. - max.)	
Kabelmanteldurchmesser	5,5 mm - 10,0 mm
Kabelmanteldurchmesser	0,197 in. - 0,394 in.

**Elektrische Eigenschaften**

Strombelastbarkeit	max. 1 A bei 60 °C
Bemessungsspannung	60 V
Kontaktwiderstand	20 mOhm
Isolationswiderstand	500 MOhm

**Mechanische Eigenschaften**

Position/Aufnahme Rasthebel in Standard-Einbauposition	oben
Zugentlastung	Halter am Gehäuse

**Werkstoffe und Werkstoffeigenschaften**

Werkstoff - Tragrahmen	GD-Zn
Werkstoff - Kontakt	Hyper Ph-Br
Werkstoff - Kontakt Oberfläche	AuCo
Werkstoff - Schirm	CuSn4
Werkstoff - Schirm Oberfläche	verzinkt
Halogenfreiheit	ja

**Datenblatt**  
**E-DAT C6<sub>A</sub> IDC 2 Port UP0 metallisch**

Seite 4/7

Art.-Nr.  
**130D381200-I**  
**EAN 4251394676029**  
 22.09.2025  
 Version: E

**Technische Daten**

**Umgebungsbedingungen**

Temperatur (min. - max.)	
Temperatur - Lager °C	-40 °C - 70 °C
Temperatur - Lager °F	-40 °F - 158 °F
Temperatur - Betrieb °C	-40 °C - 70 °C
Temperatur - Betrieb °F	-40 °F - 158 °F
IP Klasse	IP20

**Zertifizierungen**

GHMT Type Approval		Komponente
--------------------	--	------------

**Normen/Bestimmungen**

Allgemeine Anforderungen	ISO/IEC 11801-1:2017-11   DIN EN 50173-1:2018-10 ANSI/TIA-568.2-D
Bürogebäude	ISO/IEC 11801-2:2017-11   DIN EN 50173-2:2018-10 ANSI/TIA-568.2-D
Wohneinheiten	ISO/IEC 11801-4:2017-11   DIN EN 50173-4:2018-10 ANSI/TIA-570-D
Verteilte Gebäudedienste	ISO/IEC 11801-6:2017-11   DIN EN 50173-6:2018-10 ANSI/TIA-862-B
Freie und feste Steckverbinder	DIN EN 60603-7-51:2011-01, DIN EN 60603-7:2022-10, DIN EN 60603-7-1:2012-01
Dauerprüfungen	DIN EN 60603-7:2022-10, DIN EN 60603-7-1:2012-01
Schutzarten durch Gehäuse	IEC 60529
Klimatische Prüfungen	DIN EN 60603-7:2022-10, DIN EN 60603-7-1:2012-01

**Klassifikationen**

ETIM 8.0	EC001264
ETIM 9.0	EC001264
ETIM 10.0	EC001264

**Datenblatt**  
**E-DAT C6<sub>A</sub> IDC 2 Port UP0 metallisch**

Seite 5/7

Art.-Nr.  
130D381200-I

EAN 4251394676029

22.09.2025

Version: E

**Technische Daten****Verpackungsinformationen**

Verpackungsart 10 Stück / Karton

**Verwendungshinweis**

Bei diesem Produkt handelt es sich um ein Standardprodukt von METZ CONNECT. Der konkrete Einsatzzweck der Ware beim Kunden oder eventuellen Kunden des Kunden ist METZ CONNECT unbekannt. Der Kunde gewährleistet, dass er den Einsatz der Ware und eventueller Produktmodifizierungen, Produktänderungen oder Produktweiterentwicklungen im Hinblick auf den konkreten Verwendungszweck nach dem Stand der Technik oder in sonstiger Weise vollständig und ausreichend erprobt hat. Auf Nachfrage von METZ CONNECT wird der Kunde aussagekräftige Nachweise (beispielsweise Versuchs- und Laborprotokolle, Zertifizierungen etc.) vorlegen und zur Verfügung stellen.



**Datenblatt**  
**E-DAT C6<sub>A</sub> IDC 2 Port UP0 metallisch**

Seite 6/7

Art.-Nr.  
**130D381200-I**EAN **4251394676029**

22.09.2025

Version: E

**Zubehör**

Art.-Nr.	Bezeichnung
140302-01-E	Jokari Abmantler
820394-0105-I	Staubschutzklappen für Anschlussdosen gelb
820394-0106-I	Staubschutzklappen für Anschlussdosen blau
820394-0107-I	Staubschutzklappen für Anschlussdosen grün
820394-0108-I	Staubschutzklappen für Anschlussdosen rot



**Datenblatt**  
**E-DAT C6<sub>A</sub> IDC 2 Port UP0 metallisch**

Seite 7/7

Art.-Nr.  
**130D381200-I**  
EAN **4251394676029**  
22.09.2025  
Version: E

**Abbildungen**

Maßzeichnung

