

Datenblatt

Kabelverbinder Class E_A 360°

Seite 1/8

Art.-Nr.
130863-06-E

EAN 4251394608129

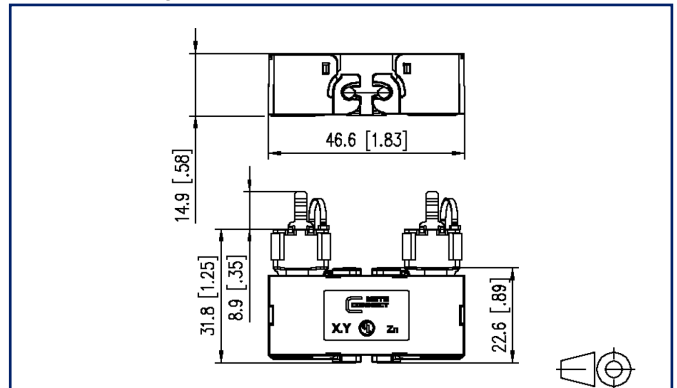
01.09.2025

Version: H

Abbildungen



Maßzeichnung



Vergrößerte Zeichnungen am Dokumentende

Produktbeschreibung

- feldkonfektionierbarer Kabelverbinder Klasse E_A für 8-adrige Kabel (optional auch für 4-adrige Kabel)
- Kabelabgang gewinkelt zurückführend 360°
- für die Verbindung/Verlängerung/Reparatur/Umverlegung von Cu-Datenkabeln bis Cat.7_A
- in Verbindung mit Cat. 6_A oder höheren Cu-Kabeln wird die Klasse E_A bis 500 MHz nach ISO/IEC 11801, DIN EN 50173 erfüllt
- für 10GBit Ethernet (IEEE 802.3an), Remote Powering (PoE, PoE plus, UPoE und 4PPoE), HDBaseT, SAT-IP und AVoverIP geeignet
- kompakte Bauform, Länge 46,6 mm x Breite 14,7 mm x Höhe 31,8 mm
- robustes, einteiliges und wieder verwendbares Gehäuse aus Zinkdruckguss, veredelt
- einfachste Konfektion - Montage ohne Spezialwerkzeug, Zugentlastung per Rastclip direkt am Ladestück
- intelligentes Kabelmanagement im Ladestück, auch für stark verdrehte Leitungen geeignet
- Schirmanschluss und Zugentlastung
- Kennzeichnung der Aderbelegung T568A und T568B direkt auf dem Ladestück
- Einfache Verlängerung oder Umverlegung bestehender Infrastruktur C6_A modul durch wieder- bzw. weiterverwendbare Ladestücke
- montagefreundlicher Anschluss von Datenleitungen AWG 26/1 bis 22/1 (eindrätig) und AWG 26/7 bis 22/7 (mehrdrätig) an IDC Schneidklemmen
- Leiterdurchmesser Volldraht 0,409 bis 0,643 mm
- Leiterdurchmesser Litze 0,483 bis 0,762 mm
- geeignet für Kabelmanteldurchmesser von 5,5 bis 10 mm
- vollgeschirmte Ausführung entsprechend DIN EN 50173



Datenblatt Kabelverbinder Class E_A 360°

Seite 2/8

Art.-Nr.
130863-06-E
EAN 4251394608129
01.09.2025
Version: H

Technische Daten

Allgemeine Daten

Einsatzgebiete	Strukturierte Gebäudeverkabelung Industrial Ethernet Bürobereiche Raue Umgebung Verteilte Gebäudedienste Rechenzentrum
Mechanische Bewertung nach MICE	M1
Ingress Bewertung nach MICE	I1
Climatic Bewertung nach MICE	C1
Elektromagnetische Bewertung nach MICE	E2
Bauart	Kabelverbinder
Schirmung	geschirmt
Übertragungstechnik	Kupfer
Beschaltung	T568A, T568B
Farbe	metallisch
Abmessungen	
Abmessung (L x B x H)	46,6 mm x 14,7 mm x 33,44 mm
Abmessung (L x B x H)	1,835 in. x 0,579 in. x 1,317 in.
Feldkonfektionierbarkeit	ja

Übertragungstechnische Eigenschaften

Klasse (ISO/IEC)	E _A
Remote Powering	ja
PoE	IEEE 802.3af
PoE plus	IEEE 802.3at
UPoE	ja
4PPoE	IEEE 802.3bt
HDBaseT	ja
Übertragungsgeschwindigkeit bis 10 GBit	IEEE 802.3an

Datenblatt
Kabelverbinder Class E_A 360°

Seite 3/8

Art.-Nr.
130863-06-E
EAN 4251394608129
 01.09.2025
 Version: H

Technische Daten

Anschlüsse/Schnittstellen	
Anschluss technik Schnittstelle 1	IDC-Anschluss
Anschluss technik Schnittstelle 2	IDC-Anschluss
Anzahl Positionen/Kontakte Schnittstelle 1	8
Anzahl Positionen/Kontakte Schnittstelle 2	8
Anschlusswerte, eindrätzig (min. - max.)	
Leiterquerschnitt, eindrätzig (Kupfer blank)	AWG 26/1 - AWG 22/1
Leiterquerschnitt, eindrätzig (Kupfer blank)	0,128 mm ² - 0,324 mm ²
Leiterdurchmesser, eindrätzig (Kupfer blank)	0,409 mm - 0,643 mm
Leiterdurchmesser, eindrätzig (Kupfer blank)	0,016 in. - 0,025 in.
Anschlusswerte, mehrdrätzig (min. - max.)	
Leiterquerschnitt, mehrdrätzig (Kupfer blank)	AWG 26/7 - AWG 22/7
Leiterquerschnitt, mehrdrätzig (Kupfer blank)	0,141 mm ² - 0,355 mm ²
Leiterdurchmesser, mehrdrätzig (Kupfer blank)	0,483 mm - 0,762 mm
Leiterdurchmesser, mehrdrätzig (Kupfer blank)	0,019 in. - 0,03 in.
Aderdurchmesser (min.-max.)	
Aderdurchmesser (Leiter mit Isolation)	1 mm - 1,6 mm
Aderdurchmesser (Leiter mit Isolation)	0,039 in. - 0,063 in.
Kabelmanteldurchmesser (min. - max.)	
Kabelmanteldurchmesser	5,5 mm - 10,00 mm
Kabelmanteldurchmesser	0,197 in. - 0,394 in.
Kabel-zu/abgang	360°
Wiederanschließbarkeit	ja, bei gleichem oder größeren Querschnitt
Erdungsanschluss	für Kabelstecker 2,8 mm
Schirmanschluss	flexible Kontaktfeder

Elektrische Eigenschaften

Strombelastbarkeit	max. 1 A bei 60 °C
Bemessungsspannung	max. 60 V DC
Bemessungsspannung UL	max. 56,5 V DC
Kontaktwiderstand	max. 20 mOhm
Durchgangswiderstand	max. 200 mOhm
Isolationswiderstand	min. 500 MOhm
Spannungsfestigkeit Leiter-Leiter (sekundär)	max. 1000 V DC

Datenblatt
Kabelverbinder Class E_A 360°

Seite 4/8

Art.-Nr.
130863-06-E
EAN 4251394608129
 01.09.2025
 Version: H

Technische Daten

Mechanische Eigenschaften

Zugentlastung	Rastclip
---------------	----------

Werkstoffe und Werkstoffeigenschaften

Werkstoff - Gehäuse	GD-Zn
Werkstoff - Gehäuse Oberfläche	Ni (Nickel)
Werkstoff - Schneidklemmkontakte	CuSn
Werkstoff - Schneidklemmkontakte Oberfläche	Sn
Werkstoff - Schirm	GD-Zn
Werkstoff - Ladestück	PA 6.6 UL94 V0
Werkstoff - Zugentlastung	PA 6.6 UL94 V0
Halogenfreiheit	ja
RoHS	konform

Umgebungsbedingungen

Temperatur (min. - max.)	
Temperatur - Lager °C	-40 °C - 70 °C
Temperatur - Lager °F	-40 °F - 158 °F
Temperatur - Betrieb °C	-40 °C - 70 °C
Temperatur - Betrieb °F	-40 °F - 158 °F
Eindringen von Teilchen	IP2X
Eindringen von Flüssigkeit/Untertauchen	IPX0

Zulassungen

UL listed (file no.)	DUXR.E178484
----------------------	--------------



Datenblatt
Kabelverbinder Class E_A 360°

Seite 5/8

Art.-Nr.
130863-06-E
EAN 4251394608129
 01.09.2025
 Version: H

Technische Daten

Normen/Bestimmungen

Universelle Gebäudeverkabelung	
Allgemeine Anforderungen	ISO/IEC 11801-1 DIN EN 50173-1 ANSI/TIA-568-D
Bürogebäude	ISO/IEC 11801-2 DIN EN 50173-2 ANSI/TIA-568-D
Industriebereich	ISO/IEC 11801-3 DIN EN 50173-3 ANSI/TIA-1005
Wohneinheiten	ISO/IEC 11801-4 DIN EN 50173-4 ANSI/TIA-570
Rechenzentren	ISO/IEC 11801-5 DIN EN 50173-5 ANSI/TIA-942-B
Verteilte Gebäudedienste	ISO/IEC 11801-6 DIN EN 50173-6 ANSI/TIA-862
Anwendungsspezifische Kommunikationskabelanlagen	
Profinet	ja
UL-Norm für Kommunikationszubehör	UL 1863
Industrielle Kommunikationsnetze Installation an industriellen Standorten	IEC 61918

Klassifikationen

ETIM 7.0	EC001121
ETIM 8.0	EC001121
ETIM 9.0	EC001121
ETIM 10.0	EC001121

Verwendungshinweis

Bei diesem Produkt handelt es sich um ein Standardprodukt von METZ CONNECT. Der konkrete Einsatzzweck der Ware beim Kunden oder eventuellen Kunden des Kunden ist METZ CONNECT unbekannt. Der Kunde gewährleistet, dass er den Einsatz der Ware und eventueller Produktmodifizierungen, Produktänderungen oder Produktweiterentwicklungen im Hinblick auf den konkreten Verwendungszweck nach dem Stand der Technik oder in sonstiger Weise vollständig und ausreichend erprobt hat. Auf Nachfrage von METZ CONNECT wird der Kunde aussagekräftige Nachweise (beispielsweise Versuchs- und Laborprotokolle, Zertifizierungen etc.) vorlegen und zur Verfügung stellen.

Datenblatt
Kabelverbinder Class E_A 360°

Seite 6/8

Art.-Nr.
130863-06-E

EAN 4251394608129

01.09.2025

Version: H

Zubehör

Art.-Nr.	Bezeichnung
130863T101E	Click & fix 19 Zoll Träger für Kabelverbinder 1HE



Datenblatt
Kabelverbinder Class E_A 360°

Seite 7/8

Art.-Nr.
130863-06-E

EAN 4251394608129

01.09.2025

Version: H

Zubehör von

Art.-Nr.	Bezeichnung
130862-1H20-E	Aufputzgehäuse für 19 Zoll Patchfelder 1HE reinweiß
130862-2H20-E	Aufputzgehäuse für 19 Zoll Patchfelder 2HE reinweiß



**Datenblatt
Kabelverbinder Class E_A 360°**

Seite 8/8

Art.-Nr.
130863-06-E

EAN 4251394608129

01.09.2025

Version: H

Abbildungen

Maßzeichnung

