

# Datenblatt

## BMT-CI4 BACnet MS/TP

Seite 1/8

Art.-Nr.  
1108901332

EAN 4250184165682

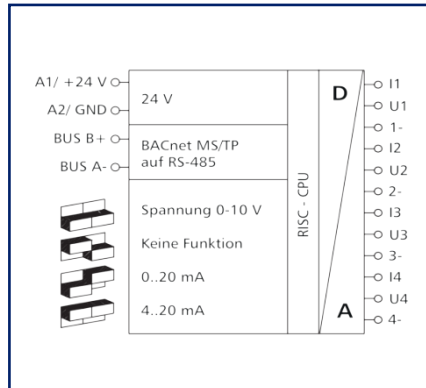
20.01.2026

Version: L

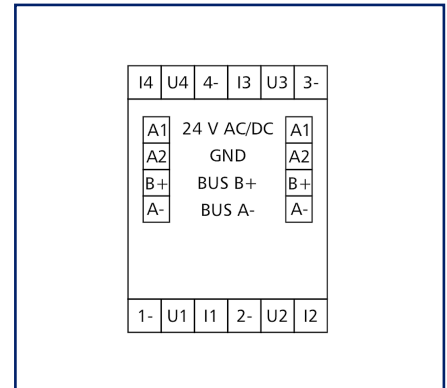
### Abbildungen



Prinzipbild



Anschlussbild



Vergrößerte Zeichnungen am Dokumentende

### Produktbeschreibung

Das BACnet MS/TP-Modul mit 4 analogen Eingängen wurde für dezentrale Schaltaufgaben entwickelt. Es können Ströme und Spannungen, von z. B. aktiven Temperaturfühler, elektrischen Lüftungs- und Mischklappen, Ventilsteuerungen usw., erfasst werden. Jeder Eingang kann per DIP-Schalterpaar auf der Frontseite entweder als Strom- oder Spannungseingang eingestellt werden. Mit einem BACnet-Client können die Eingänge über Standard-Objekte abgefragt werden. Die Einstellung der Moduladresse und der Bitrate erfolgt über zwei Drehschalter auf der Frontseite. Geeignet zur dezentralen Montage auf Tragschiene TH35 nach IEC 60715 in Elektroverteilern.

- Anschluss mit Schraubklemmen



**Datenblatt**  
**BMT-CI4 BACnet MS/TP**

Seite 2/8

Art.-Nr.  
**1108901332**  
EAN **4250184165682**  
20.01.2026  
Version: L

**Technische Daten**

**Zulassungen**



Open Energy Management Equipment 34TZ



BACnet is a registered trademark of ASHRAE. ASHRAE does not endorse, approve or test products for compliance with ASHRAE standards. Compliance of listed products to the requirements of ASHRAE Standard 135 is the responsibility of BACnet International (BI). BTL is a registered trademark of BI.

**RS485-Schnittstelle**

Protokoll	BACnet MS/TP
Adressbereich	00 - F9
Busschnittstelle	RS485 (Zweidrahtbus) mit Potentialausgleich in Bus-/Linientopologie mit 120 Ohm abschließen
<b>Übertragungsparameter</b>	
Übertragungsrage	min. 9600 Bit/s (Bd) max. 115200 Bit/s (Bd)
Übertragungsrage Werkseinstellung	9600 Bit/s (Bd)
Parität	None
Stoppbits	1

**Versorgung**

Betriebsspannung	24 V AC/DC +/- 10 % (SELV)
<b>Stromaufnahme</b>	
Stromaufnahme AC (max.)	35 mA
Stromaufnahme DC (max.)	12 mA
Einschaltdauer relativ	100 %

**Eingänge**

Analoge Eingänge	4, einzeln konfigurierbar
<b>Strombereich</b>	
Auflösung Stromeingang	2 µA
Fehler Stromeingang	20 µA
<b>Spannungsbereich</b>	
Auflösung Spannungseingang	1 mV
Fehler Spannungseingang	10 mV

**Datenblatt**  
**BMT-CI4 BACnet MS/TP**

Seite 3/8

Art.-Nr.  
**1108901332**  
EAN **4250184165682**  
20.01.2026  
Version: L

**Technische Daten**

**Gehäuse**

Abmessungen

Abmessung (B x H x T)	35 mm x 69,3 mm x 60 mm
Abmessung (B x H x T)	1,378 in. x 2,728 in. x 2,362 in.
Gewicht	95 g
Montageart	Tragschiene TH35
Einbaulage	beliebig
Anreihung	ohne Abstand Nach dem Anreihen von 15 BACnet-Modulen oder einer maximalen Stromaufnahme von 2 A (AC oder DC) pro Anschluss am Netzgerät muss mit der Versorgungsspannung neu extern angefahren werden.
Anschlussart	Schraubklemmen
Anzeige	LED grün, rot

**Anschlussklemmen**

Versorgung und Bus

Anschlussklemme	4-polig
Eindrätzig (AWG)	max. 1.5 mm <sup>2</sup> / max. 16 AWG
Feinsträtzig (AWG)	max. 1 mm <sup>2</sup> / max. 18 AWG
Aderdurchmesser	min. 0,3 mm max. 1,4 mm

Geräteanschluss

Anschlussquerschnitt eindrätzig	0,34 mm <sup>2</sup> - 2,5 mm <sup>2</sup> / AWG 22-12
Anschlussquerschnitt mehrdrätzig	0,25 mm <sup>2</sup> - 2,5 mm <sup>2</sup> / AWG 22-12
Anschlussquerschnitt mit Aderendhülse	0,25 mm <sup>2</sup> - 2,5 mm <sup>2</sup> / AWG 22-12
Schraubendrehmoment (max.)	0,5 Nm
Abisolierlänge (min.)	8 mm
Schutzbeschaltung	Verpolungsschutz bei DC-Betriebsspannung Schutz vor dem Vertauschen von Speisung und Bus

© 2026 METZ CONNECT - Technische Änderungen vorbehalten! Subject to modifications! Sous réserve de modifications techniques!

## Datenblatt BMT-CI4 BACnet MS/TP

Seite 4/8

Art.-Nr.  
1108901332  
EAN 4250184165682  
20.01.2026  
Version: L

### Technische Daten

#### Material

Farbe	grau
Werkstoff - Klemmen	Polyamid 6.6 V0
Werkstoff - Blende	Polycarbonat

#### Schutzart nach IEC 60529

Schutzart - Gehäuse (nach IEC 60529)	IP40
Schutzart - Anschlussklemmen (nach IEC 60529)	IP20

#### Klimatische Daten

##### Betrieb

Temperatur - Betrieb °C	-5 °C - 55 °C
Temperatur - Betrieb °F	23 °F - 131 °F
Relative Luftfeuchte	max. 85 % nicht kondensierend

##### Lagerung

Temperatur - Lager °C	-20 °C - 70 °C
Temperatur - Lager °F	-4 °F - 158 °F

#### Klassifikationen

ETIM 7.0	EC000794
ETIM 8.0	EC000794
ETIM 9.0	EC000794
ETIM 10.0	EC000794

#### Software und weiterführende Dokumentation

Software und Dokumentation	Weiterführende Dokumentationen stehen zum kostenlosen Download bereit unter <a href="http://www.metz-connect.com">www.metz-connect.com</a>
----------------------------	--

#### Verwendungshinweis

Bei diesem Produkt handelt es sich um ein Standardprodukt von METZ CONNECT. Der konkrete Einsatzzweck der Ware beim Kunden oder eventuellen Kunden des Kunden ist METZ CONNECT unbekannt. Der Kunde gewährleistet, dass er den Einsatz der Ware und eventueller Produktmodifizierungen, Produktänderungen oder Produktweiterentwicklungen im Hinblick auf den konkreten Verwendungszweck nach dem Stand der Technik oder in sonstiger Weise vollständig und ausreichend erprobt hat. Auf Nachfrage von METZ CONNECT wird der Kunde aussagekräftige Nachweise (beispielsweise Versuchs- und Laborprotokolle, Zertifizierungen etc.) vorlegen und zur Verfügung stellen.



**Datenblatt**  
**BMT-CI4 BACnet MS/TP**

Seite 5/8

Art.-Nr.  
1108901332

EAN 4250184165682

20.01.2026

Version: L

**Zubehör**

Art.-Nr.	Bezeichnung
110369	Anschlussklemme Typ 259
110486	HUB DC
110561	Netzgerät NG4 24 V DC
31135104	Typ 135 RIACON 135_3.5



**Datenblatt**  
**BMT-CI4 BACnet MS/TP**

Seite 6/8

Art.-Nr.  
1108901332

EAN 4250184165682

20.01.2026

Version: L

**Zubehör von**

Art.-Nr.	Bezeichnung
11088001	BMT-RTR BACnet-Router
1108800170	BMT-F-RTR BACnet-Router
11088101	BMT-RTR/SC BACnet/SC Router
1108810170	BMT-F-RTR/SC BACnet/SC Router

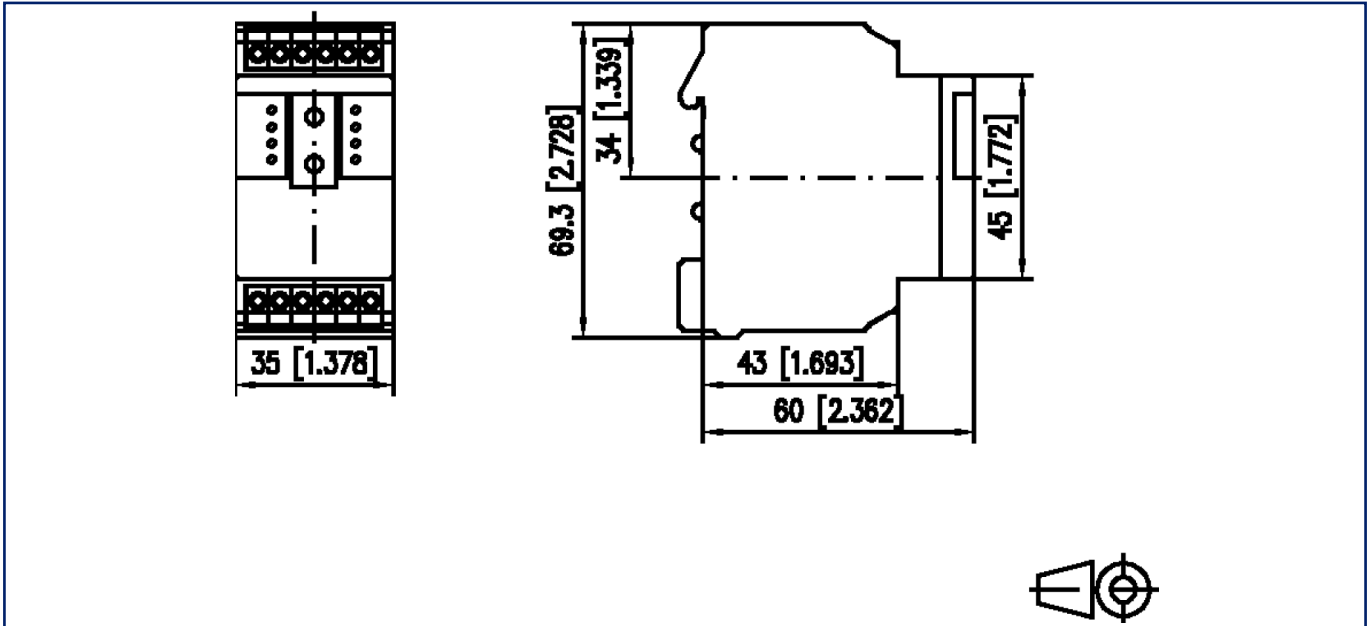
**Datenblatt**  
**BMT-CI4 BACnet MS/TP**

Seite 7/8

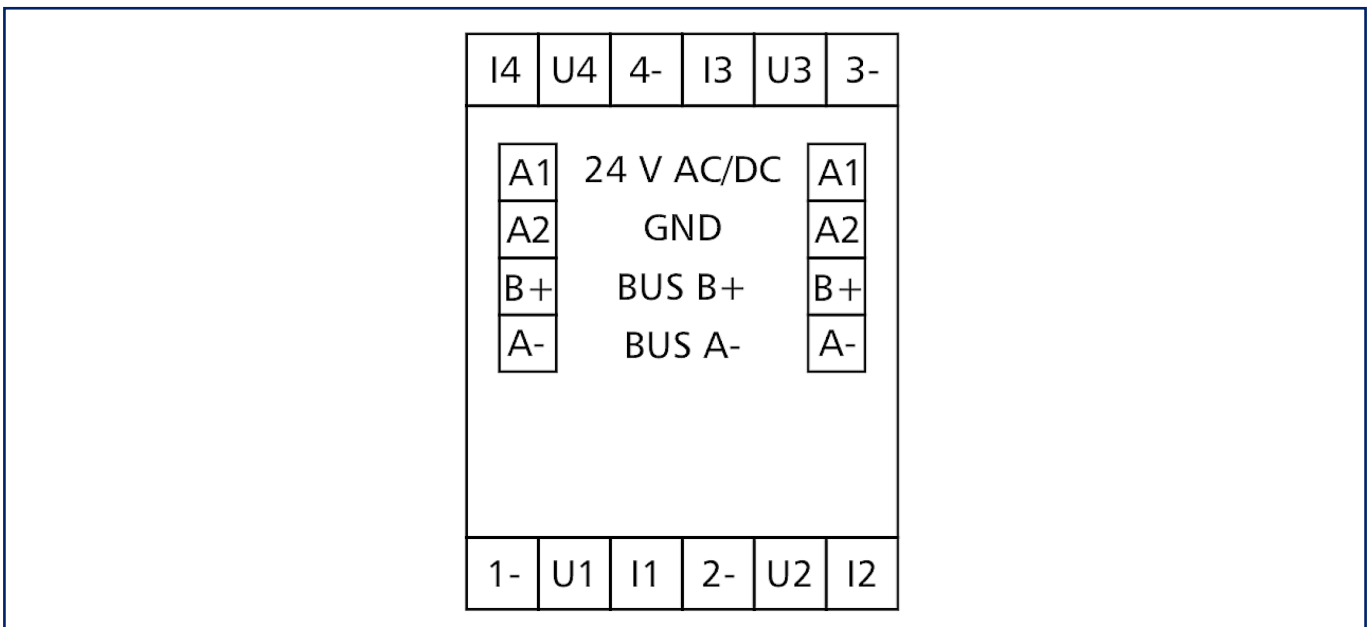
Art.-Nr.  
1108901332  
EAN 4250184165682  
20.01.2026  
Version: L

**Abbildungen**

Maßzeichnung



Anschlussbild



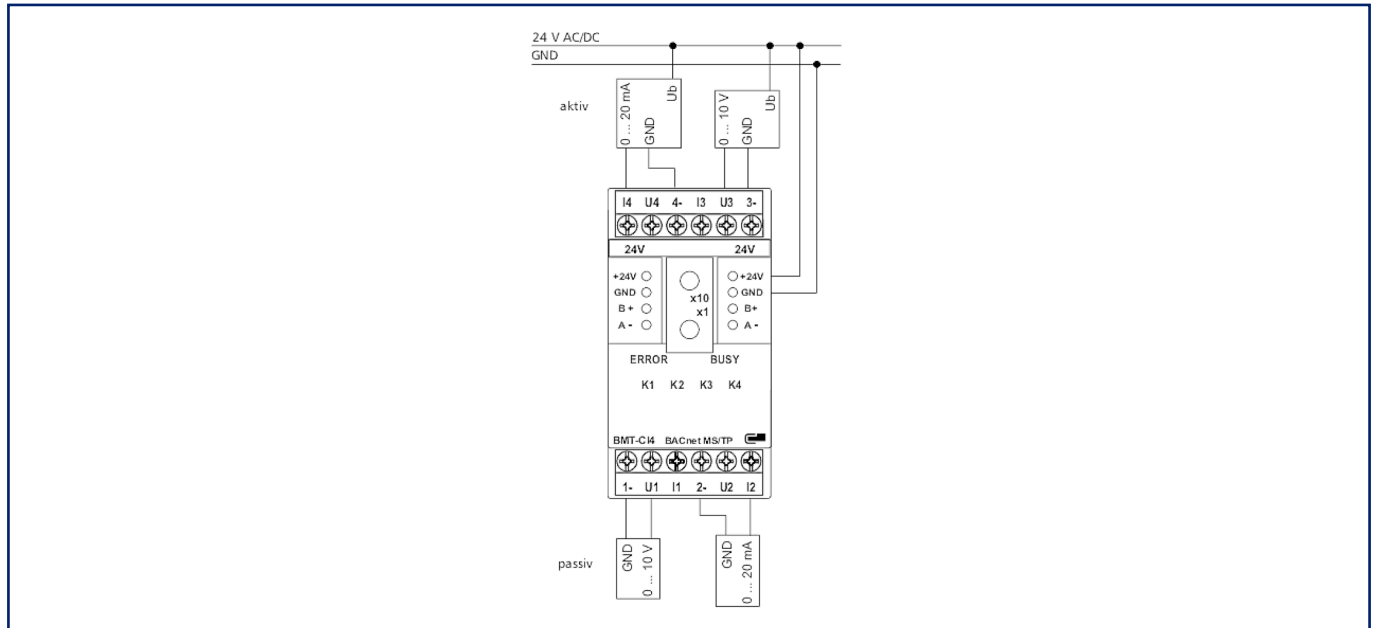
**Datenblatt  
BMT-CI4 BACnet MS/TP**

Seite 8/8

Art.-Nr.  
1108901332  
EAN 4250184165682  
20.01.2026  
Version: L

**Abbildungen**

Anschlussbeispiel



Prinzipbild

