

# Datenblatt

## LF-F-TP LON

Seite 1/7

Art.-Nr.  
1108591370

EAN 4251394620879

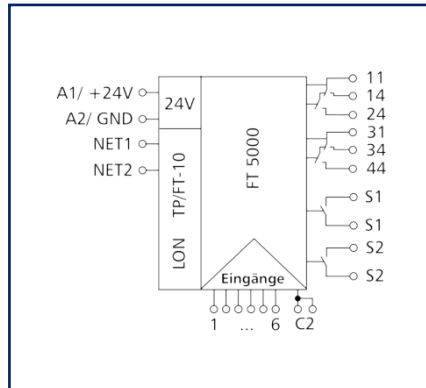
02.02.2026

Version: K

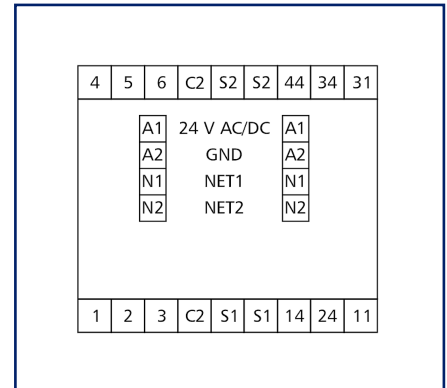
### Abbildungen



Prinzipbild



Anschlussbild



Vergrößerte Zeichnungen am Dokumentende

### Produktbeschreibung

Das LON-Dreipunktmodul mit 6 digitalen Eingängen, 2 zweistufigen Relaisausgängen und 2 Digitalausgängen wurde für dezentrale Schaltaufgaben entwickelt. Es ist geeignet um z. B. mehrstufige Pumpen, Lüfter, Brenner oder ähnliches zu schalten. Hierbei sind die Relaiskontakte durch geeignete lastabhängige Maßnahmen zu schützen. Die Ein- und Ausgänge werden durch Netzwerkvariablen SNVT abgefragt bzw. angesteuert. Die Eingangsklemmen 1 - 6 werden mit den Klemmen C2 zweipolig durch potentialfreie Schalter oder Kontakte beschaltet. Das Modul verfügt über eine Handbedienebene für die Ausgänge, die nur im Configured Mode aktiviert ist. Geeignet zur dezentralen Montage auf Tragschiene TH35 nach IEC 60715 in Elektroverteilern.

- Anschluss mit Federkraftklemmen (Push-In)



**Datenblatt**  
**LF-F-TP LON**

Seite 2/7

Art.-Nr.  
**1108591370**  
EAN **4251394620879**  
02.02.2026  
Version: K

**Technische Daten**

**Zulassungen**



Open Energy Management Equipment 34TZ

**RS485-Schnittstelle**

Protokoll	TP/FT-10, free topology
Neuron	FT5000
Datenformat	Standardnetzwerkvariablen (SNVT)
Übertragungsparameter	
Übertragungsrage	78 Kbit/s
Linientopologie	2700 m / 64 Knoten
beliebige Topologie	500 m / 64 Knoten
Verkabelung	Twisted Pair

**Versorgung**

Betriebsspannung	24 V AC/DC +/- 10 %
Stromaufnahme	
Stromaufnahme AC (max.)	220 mA
Stromaufnahme DC (max.)	90 mA
Einschaltdauer relativ	100 %
Wiederbereitschaftszeit	550 ms

**Eingänge**

Digitale Eingänge	6
Highsignalerkennung	> 4,5 V DC

**Ausgänge**

Digitale Ausgänge	4
Relaisausgang	2 x zweistufig
Schaltspannung Relaisausgang (max.)	250 V AC
Dauerstrom Relaisausgang	6 A / Relais
Halbleiterausgang	2 Schließer
Schaltspannung Halbleiterausgang (max.)	40 V AC/DC
Dauerstrom Halbleiterausgang	100 mA
Einschaltstrom Halbleiterausgang (max.)	500 mA
Schalzhäufigkeit	360 Schaltspiele/h
Mechanische Lebensdauer	30x10 <sup>6</sup> Schaltspiele

**Datenblatt**  
**LF-F-TP LON**

Seite 3/7

Art.-Nr.  
**1108591370**  
EAN **4251394620879**  
02.02.2026  
Version: K

**Technische Daten**

**Ausgänge**

Elektrische Lebensdauer 9x10<sup>4</sup> Schaltspiele

**Gehäuse**

Abmessungen

Abmessung (B x H x T)	50 mm x 69,3 mm x 60 mm
Abmessung (B x H x T)	1,969 in. x 2,728 in. x 2,362 in.
Gesamttiefe mit Schaltern/Stecker	69 mm
Gewicht	126 g
Montageart	Tragschiene TH35
Einbaulage	beliebig
Anreihung	ohne Abstand Nach dem Anreihen von 15 LON-Modulen oder einer maximalen Stromaufnahme von 2 A (AC oder DC) pro Anschluss am Netzgerät muss mit der Versorgungsspannung neu extern angefahren werden.
Anschlussart	Federkraftklemmen
Anzeige	LED grün, gelb

**Anschlussklemmen**

Versorgung und Bus

Anschlussklemme	4-polig
Eindrätig (AWG)	max. 1.5 mm <sup>2</sup> / max. 16 AWG
Feindrätig (AWG)	max. 1 mm <sup>2</sup> / max. 18 AWG
Aderndurchmesser	min. 0,3 mm max. 1,4 mm

Geräteanschluss

Anschlussquerschnitt eindrätig	0,2 mm <sup>2</sup> - 2,5 mm <sup>2</sup> / AWG 24-14
Anschlussquerschnitt mehrdrätig	0,25 mm <sup>2</sup> - 2,5 mm <sup>2</sup> / AWG 24-12
Anschlussquerschnitt mit Aderendhülse	0,25 mm <sup>2</sup> - 1,5 mm <sup>2</sup> / AWG 24-16
Abisolierlänge (min.)	8 mm
Schutzbeschaltung	Verpolungsschutz bei DC-Betriebsspannung

**Datenblatt**  
**LF-F-TP LON**

Seite 4/7

Art.-Nr.  
**1108591370**  
EAN **4251394620879**  
02.02.2026  
Version: K

**Technische Daten**

**Material**

Farbe	grau
Werkstoff - Klemmen	Polyamid 6.6 V0
Werkstoff - Blende	Polycarbonat

**Schutzart nach IEC 60529**

Schutzart - Gehäuse (nach IEC 60529)	IP40
Schutzart - Anschlussklemmen (nach IEC 60529)	IP20

**Klimatische Daten**

Betrieb	
Temperatur - Betrieb °C	-5 °C - 55 °C
Temperatur - Betrieb °F	23 °F - 131 °F
Relative Luftfeuchte	max. 85 % nicht kondensierend
Lagerung	
Temperatur - Lager °C	-20 °C - 70 °C
Temperatur - Lager °F	-4 °F - 158 °F

**Klassifikationen**

ETIM 7.0	EC001584
ETIM 8.0	EC001584
ETIM 9.0	EC001584
ETIM 10.0	EC001584

**Software und weiterführende Dokumentation**

Software und Dokumentation	Weiterführende Dokumentationen stehen zum kostenlosen Download bereit unter <a href="http://www.metz-connect.com">www.metz-connect.com</a>
----------------------------	--

**Verwendungshinweis**

Bei diesem Produkt handelt es sich um ein Standardprodukt von METZ CONNECT. Der konkrete Einsatzzweck der Ware beim Kunden oder eventuellen Kunden des Kunden ist METZ CONNECT unbekannt. Der Kunde gewährleistet, dass er den Einsatz der Ware und eventueller Produktmodifizierungen, Produktänderungen oder Produktweiterentwicklungen im Hinblick auf den konkreten Verwendungszweck nach dem Stand der Technik oder in sonstiger Weise vollständig und ausreichend erprobt hat. Auf Nachfrage von METZ CONNECT wird der Kunde aussagekräftige Nachweise (beispielsweise Versuchs- und Laborprotokolle, Zertifizierungen etc.) vorlegen und zur Verfügung stellen.

**Datenblatt**  
**LF-F-TP LON**

Seite 5/7

**Art.-Nr.**  
**1108591370****EAN 4251394620879**

02.02.2026

Version: K

**Zubehör**

<b>Art.-Nr.</b>	<b>Bezeichnung</b>
110214	U10 USB Network Interface - TP/FT-10 Channel
110369	Anschlussklemme Typ 259
11056170	Netzgerät NG4-F 24 V DC
11087913	LF-FAM LON
31135104	Typ 135 RIACON 135_3.5



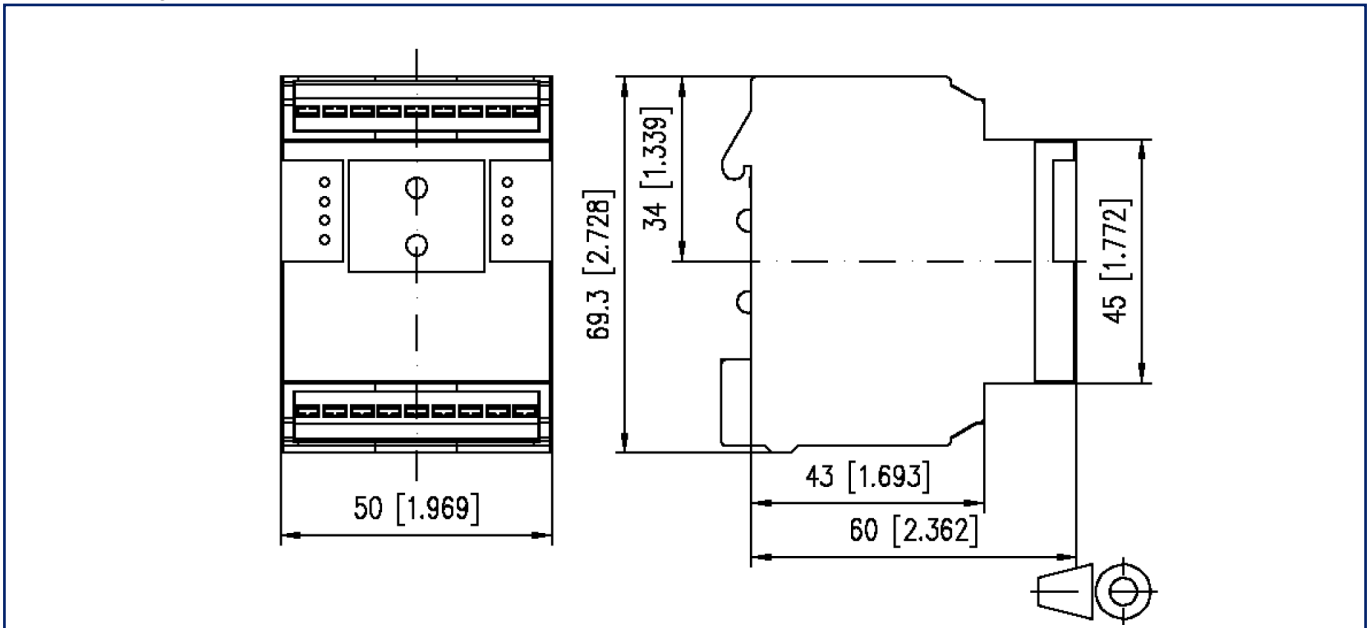
**Datenblatt**  
**LF-F-TP LON**

Seite 6/7

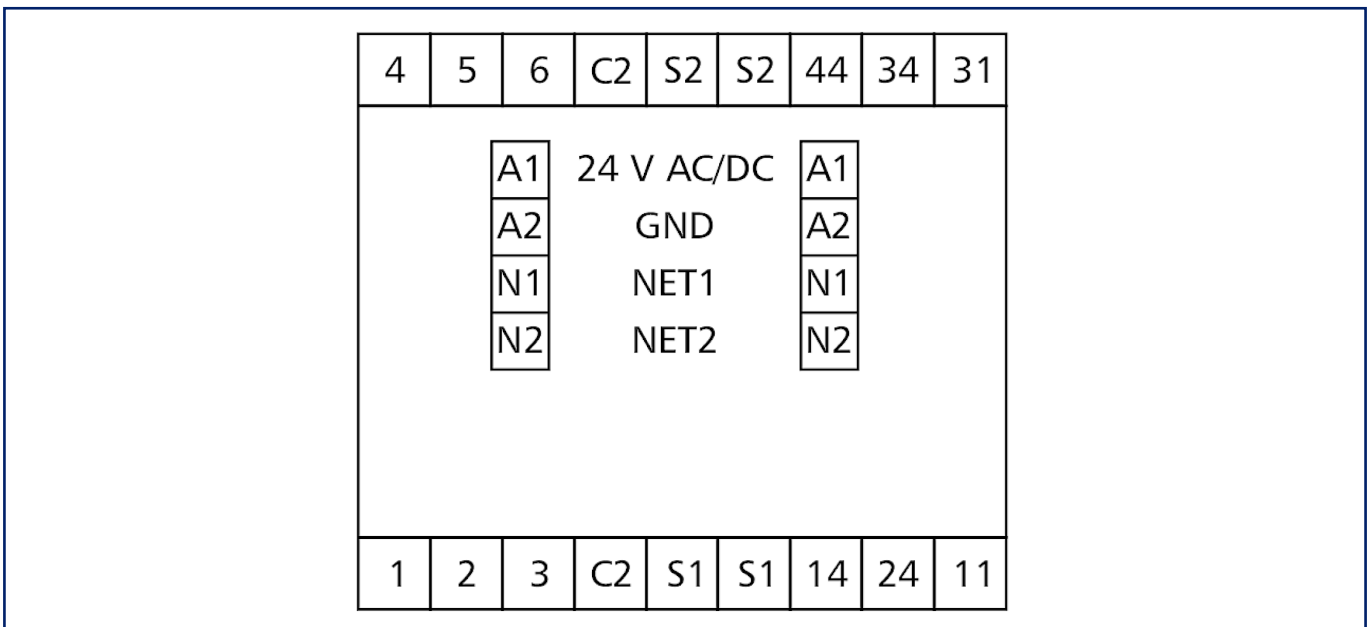
Art.-Nr.  
1108591370  
EAN 4251394620879  
02.02.2026  
Version: K

**Abbildungen**

Maßzeichnung



Anschlussbild



**Datenblatt  
LF-F-TP LON**

Seite 7/7

Art.-Nr.  
1108591370

EAN 4251394620879

02.02.2026

Version: K

**Abbildungen**

Prinzipbild

