

Datenblatt

LF-F-DI10 LON

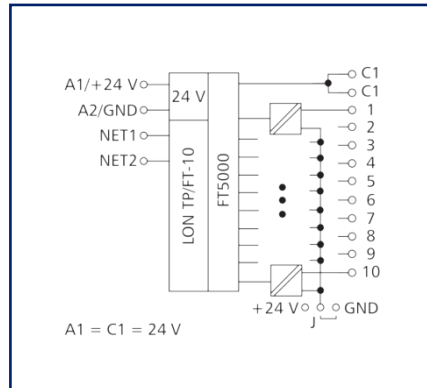
Seite 1/7

Art.-Nr.
110851131970
EAN 4251394620541
19.08.2025

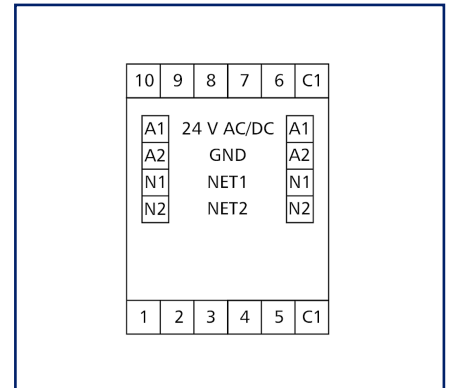
Abbildungen



Prinzipbild



Anschlussbild



Vergrößerte Zeichnungen am Dokumentende

Produktbeschreibung

Das LON-Modul mit 10 digitalen Eingängen wurde für dezentrale Schaltaufgaben entwickelt. Es ist geeignet zur Erfassung von potentialfreien Schalterzuständen, z. B. elektrische Endlagenschalter an Lüftungskappen oder Hilfskontakte bei Leistungsschützen. Die Eingänge können als Kontakt- oder Spannungseingänge betrieben werden und durch Netzwerkvariablen SNVT einzeln oder gesamt abgefragt werden. Geeignet zur dezentralen Montage auf Tragschiene TH35 nach IEC 60715 in Elektroverteilern.

- Anschluss mit Federkraftklemmen (Push-In)



Datenblatt
LF-F-DI10 LON

Seite 2/7

Art.-Nr.
110851131970
EAN 4251394620541
19.08.2025

Technische Daten

Zulassungen



Open Energy Management Equipment 34TZ

RS485-Schnittstelle

Protokoll	TP/FT-10, free topology
Neuron	FT5000
Datenformat	Standardnetzwerkvariablen (SNVT)
Übertragungsparameter	
Übertragungsrage	78 Kbit/s
Linientopologie	2700 m / 64 Knoten
beliebige Topologie	500 m / 64 Knoten
Verkabelung	Twisted Pair

Versorgung

Betriebsspannung	24 V AC/DC +/- 10 % (SELV)
Stromaufnahme	
Stromaufnahme AC (max.)	63 mA
Stromaufnahme DC (max.)	21 mA
Einschaltdauer relativ	100 %
Wiederbereitschaftszeit	550 ms

Eingänge

Digitale Eingänge	10
Spannungseingang	30 V AC/DC
Highsignalerkennung	> 8 V AC/DC

Gehäuse

Abmessungen	
Abmessung (B x H x T)	35 mm x 69,3 mm x 60 mm
Abmessung (B x H x T)	1,378 in. x 2,728 in. x 2,362 in.
Gewicht	72 g
Montageart	Tragschiene TH35
Einbaulage	beliebig
Anreihung	ohne Abstand Nach dem Anreihen von 15 LON-Modulen oder einer maximalen Stromaufnahme von 2 A (AC oder DC) pro Anschluss am Netzgerät muss mit der Versorgungsspannung neu extern angefahren werden.

Datenblatt
LF-F-DI10 LON

Seite 3/7

Art.-Nr.
110851131970
EAN 4251394620541
19.08.2025

Technische Daten

Gehäuse	
Anschlussart	Federkraftklemmen
Anzeige	LED grün, gelb
Anschlussklemmen	
Versorgung und Bus	
Anschlussklemme	4-polig
Eindrätig (AWG)	max. 1.5 mm ² / max. 16 AWG
Feindrätig (AWG)	max. 1 mm ² / max. 18 AWG
Aderdurchmesser	min. 0,3 mm max. 1,4 mm
Geräteanschluss	
Anschlussquerschnitt eindrätig	0,2 mm ² - 2,5 mm ² / AWG 24-14
Anschlussquerschnitt mehrdrätig	0,25 mm ² - 2,5 mm ² / AWG 24-12
Anschlussquerschnitt mit Aderendhülse	0,25 mm ² - 1,5 mm ² / AWG 24-16
Abisolierlänge (min.)	8 mm
Schutzbeschaltung	Verpolungsschutz bei DC-Betriebsspannung
Material	
Farbe	grau
Werkstoff - Klemmen	Polyamid 6.6 V0
Werkstoff - Blende	Polycarbonat
Schutzart nach IEC 60529	
Schutzart - Gehäuse (nach IEC 60529)	IP40
Schutzart - Anschlussklemmen (nach IEC 60529)	IP20
Klimatische Daten	
Betrieb	
Temperatur - Betrieb °C	-5 °C - 55 °C
Temperatur - Betrieb °F	23 °F - 131 °F
Relative Luftfeuchte	max. 85 % nicht kondensierend
Lagerung	
Temperatur - Lager °C	-20 °C - 70 °C
Temperatur - Lager °F	-4 °F - 158 °F

Datenblatt
LF-F-DI10 LON

Seite 4/7

Art.-Nr.
110851131970
EAN 4251394620541
19.08.2025**Technische Daten****Klassifikationen**

ETIM 7.0	EC000688
ETIM 8.0	EC000688
ETIM 9.0	EC000688
ETIM 10.0	EC000688

Software und weiterführende Dokumentation

Software und Dokumentation

Weiterführende Dokumentationen stehen zum kostenlosen Download bereit unter www.metz-connect.com

Verwendungshinweis

Bei diesem Produkt handelt es sich um ein Standardprodukt von METZ CONNECT. Der konkrete Einsatzzweck der Ware beim Kunden oder eventuellen Kunden des Kunden ist METZ CONNECT unbekannt. Der Kunde gewährleistet, dass er den Einsatz der Ware und eventueller Produktmodifizierungen, Produktänderungen oder Produktweiterentwicklungen im Hinblick auf den konkreten Verwendungszweck nach dem Stand der Technik oder in sonstiger Weise vollständig und ausreichend erprobt hat. Auf Nachfrage von METZ CONNECT wird der Kunde aussagekräftige Nachweise (beispielsweise Versuchs- und Laborprotokolle, Zertifizierungen etc.) vorlegen und zur Verfügung stellen.

Datenblatt
LF-F-DI10 LON

Seite 5/7

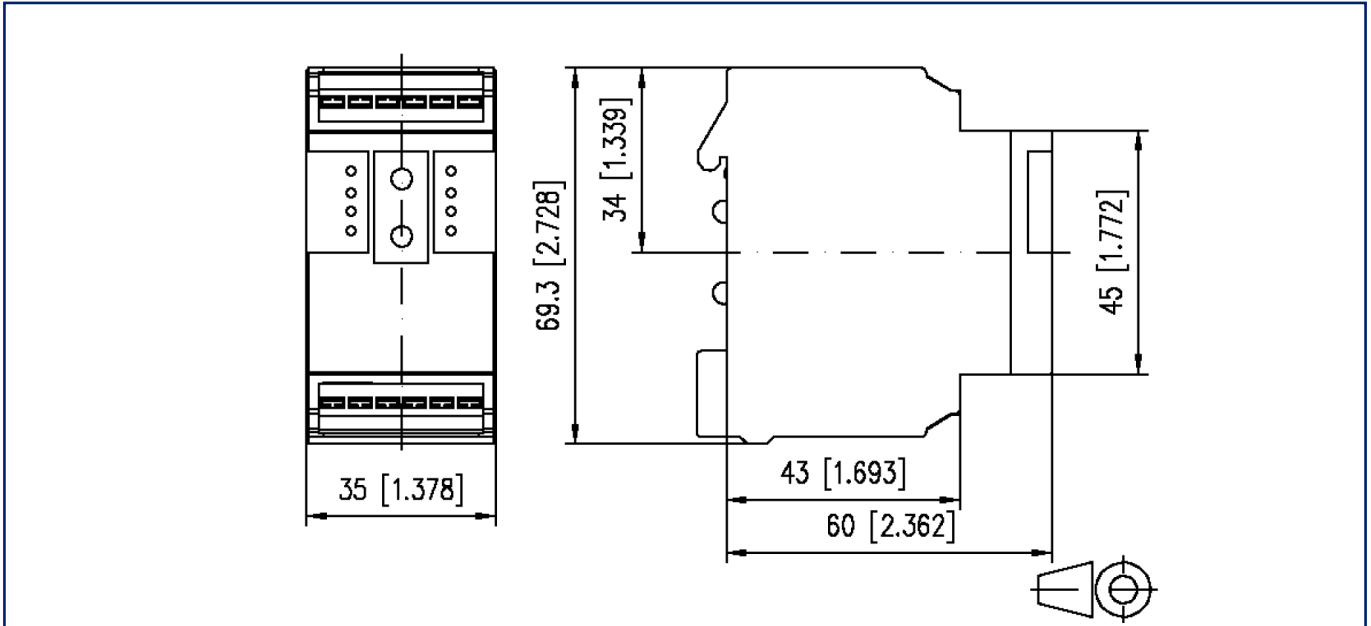
Art.-Nr.
110851131970
EAN 4251394620541
19.08.2025**Zubehör**

Art.-Nr.	Bezeichnung
110214	U10 USB Network Interface - TP/FT-10 Channel
110369	Anschlussklemme Typ 259
11056170	Netzgerät NG4-F 24 V DC
11087913	LF-FAM LON
31135104	Typ 135 RIACON 135_3.5

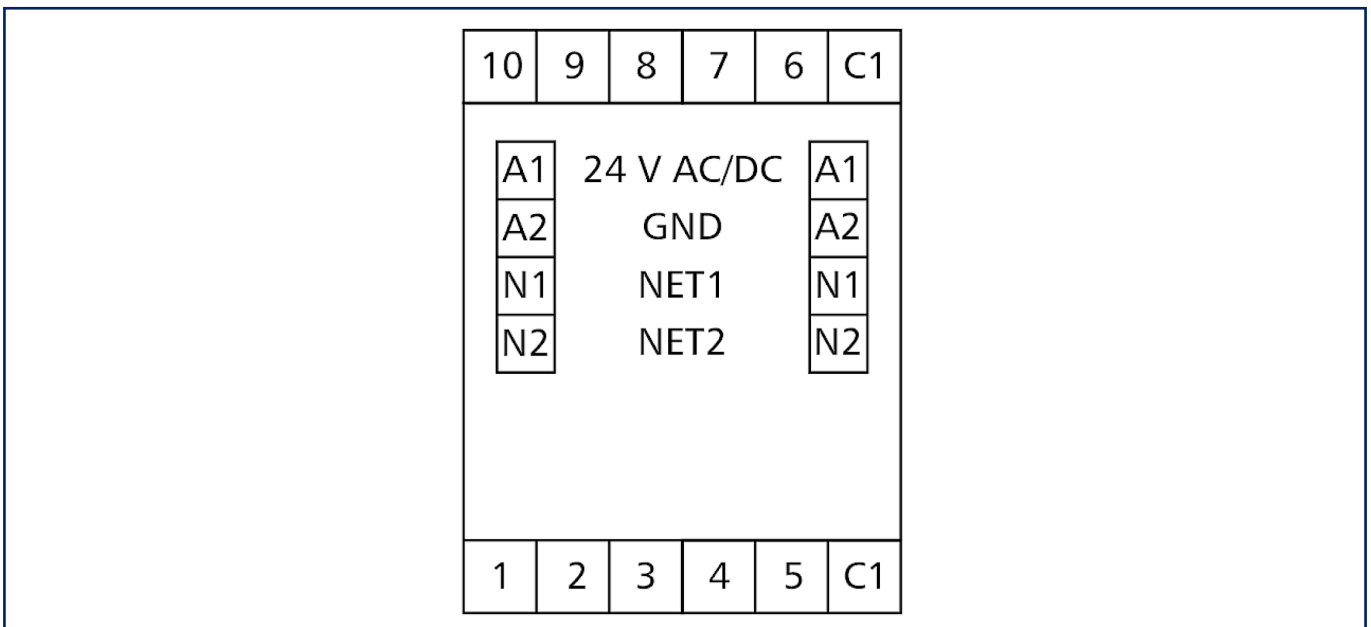


Abbildungen

Maßzeichnung



Anschlussbild



Datenblatt
LF-F-DI10 LON

Seite 7/7

Art.-Nr.
110851131970
EAN 4251394620541
19.08.2025

Abbildungen

Prinzipbild

