

# Datenblatt

## BMT-F-TP BACnet MS/TP

Seite 1/9

Art.-Nr.  
1108881370

EAN 4251394620817

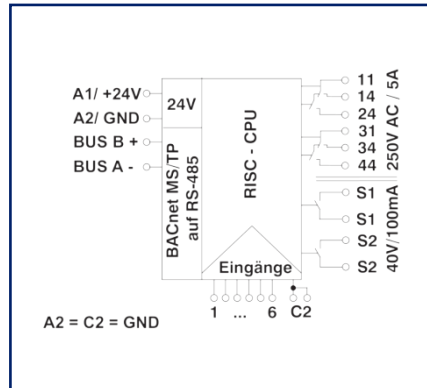
02.02.2026

Version: P

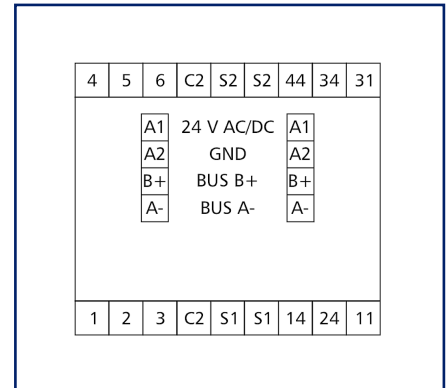
### Abbildungen



Prinzipbild



Anschlussbild



Vergrößerte Zeichnungen am Dokumentende

### Produktbeschreibung

Das BACnet MS/TP-Dreipunkt Modul mit 6 digitalen Eingängen, 2 zweistufigen Relaisausgängen und 2 Digitalausgängen wurde für dezentrale Schaltaufgaben entwickelt. Es ist geeignet um z. B. mehrstufige Pumpen und Lüfter, bzw. Jalousien zu schalten. Hierbei sind die Relaiskontakte durch geeignete lastabhängige Maßnahmen zu schützen. Über einen BACnet-Client können die Eingänge und Ausgänge über Standard Objekte geschaltet und abgefragt werden. Die Eingangsklemmen 1 - 6 werden mit den Klemmen C2 zweipolig durch potentialfreie Schalter oder Kontakte beschaltet. Das Modul verfügt über eine Handbedienebene für die Ausgänge. Die Einstellung der Moduladresse und der Bitrate erfolgt über zwei Schalter auf der Frontseite. Geeignet zur dezentralen Montage auf Tragschiene TH35 nach IEC 60715 in Elektroverteilern.



- Anschluss mit Federkraftklemmen (Push-In)

**Datenblatt**  
**BMT-F-TP BACnet MS/TP**

Seite 2/9

Art.-Nr.  
**1108881370**  
EAN **4251394620817**  
02.02.2026  
Version: P

**Technische Daten**

<b>Zulassungen</b>	
	Open Energy Management Equipment 34TZ
	BACnet is a registered trademark of ASHRAE. ASHRAE does not endorse, approve or test products for compliance with ASHRAE standards. Compliance of listed products to the requirements of ASHRAE Standard 135 is the responsibility of BACnet International (BI). BTL is a registered trademark of BI.
<b>RS485-Schnittstelle</b>	
Protokoll	BACnet MS/TP
Adressbereich	00 - F9
Busschnittstelle	RS485 (Zweidrahtbus) mit Potentialausgleich in Bus-/Linientopologie mit 120 Ohm abschließen
<b>Übertragungsparameter</b>	
Übertragungsrate	min. 9600 Bit/s (Bd) max. 115200 Bit/s (Bd)
Übertragungsrate Werkseinstellung	9600 Bit/s (Bd)
Parität	None
Stoppbits	1
<b>Versorgung</b>	
Betriebsspannung	24 V AC/DC +/- 10 %
<b>Stromaufnahme</b>	
Stromaufnahme AC (max.)	100 mA
Stromaufnahme DC (max.)	40 mA
Einschaltdauer relativ	100 %
<b>Eingänge</b>	
Digitale Eingänge	6, für potentialfreie Kontakte

© 2026 METZ CONNECT - Technische Änderungen vorbehalten! Subject to modifications! Sous réserve de modifications techniques!

**Datenblatt**  
**BMT-F-TP BACnet MS/TP**

Seite 3/9

Art.-Nr.  
**1108881370**  
EAN **4251394620817**  
02.02.2026  
Version: P

**Technische Daten**

<b>Ausgänge</b>	
Digitale Ausgänge	4
Relaisausgang	2 x zweistufig
Schaltspannung Relaisausgang (max.)	250 V AC
Dauerstrom Relaisausgang	5 A / Relais
Halbleiterausgang	2 Schließer
Schaltspannung Halbleiterausgang (max.)	40 V AC/DC
Dauerstrom Halbleiterausgang	100 mA
Einschaltstrom Halbleiterausgang (max.)	500 mA
Schalzhäufigkeit	360 Schaltspiele/h
Mechanische Lebensdauer	30x10 <sup>6</sup> Schaltspiele
Elektrische Lebensdauer	9x10 <sup>4</sup> Schaltspiele
<b>Isolation</b>	
Nennspannung des Stromversorgungssystems	230 / 400 V AC
Überspannungskategorie	III   II
Verschmutzungsgrad	2   2
Bemessungsstoßspannung	4 kV   4 kV
Art der Isolierung	Basisisolierung   verstärkte Isolierung
<b>Gehäuse</b>	
Abmessungen	
Abmessung (B x H x T)	50 mm x 69,3 mm x 60 mm
Abmessung (B x H x T)	1,969 in. x 2,728 in. x 2,362 in.
Gesamttiefe mit Schaltern/Stecker	69 mm
Gewicht	126 g
Montageart	Tragschiene TH35
Einbaulage	beliebig
Anreihung	ohne Abstand Nach dem Anreihen von 15 BACnet-Modulen oder einer maximalen Stromaufnahme von 2 A (AC oder DC) pro Anschluss am Netzgerät muss mit der Versorgungsspannung neu extern angefahren werden.
Anschlussart	Federkraftklemmen
Anzeige	LED grün, rot, gelb

© 2026 METZ CONNECT - Technische Änderungen vorbehalten! Subject to modifications! Sous réserve de modifications techniques!

**Datenblatt**  
**BMT-F-TP BACnet MS/TP**

Seite 4/9

Art.-Nr.  
**1108881370**  
EAN **4251394620817**  
02.02.2026  
Version: P

**Technische Daten**

**Anschlussklemmen**

Versorgung und Bus

Anschlussklemme	4-polig
Eindrchtig (AWG)	max. 1.5 mm <sup>2</sup> / max. 16 AWG
Feinstrchtig (AWG)	max. 1 mm <sup>2</sup> / max. 18 AWG
Aderndurchmesser	min. 0,3 mm max. 1,4 mm

Gerteanschluss

Anschlussquerschnitt eindrchtig	0,2 mm <sup>2</sup> - 2,5 mm <sup>2</sup> / AWG 24-14
Anschlussquerschnitt mehrdrchtig	0,25 mm <sup>2</sup> - 2,5 mm <sup>2</sup> / AWG 24-12
Anschlussquerschnitt mit Aderendhlse	0,25 mm <sup>2</sup> - 1,5 mm <sup>2</sup> / AWG 24-16
Abisolierlnge (min.)	8 mm

Schutzbeschaltung	Verpolungsschutz bei DC-Betriebsspannung Schutz vor dem Vertauschen von Speisung und Bus
-------------------	---

**Material**

Farbe	grau
Werkstoff - Klemmen	Polyamid 6.6 V0
Werkstoff - Blende	Polycarbonat

**Schutzart nach IEC 60529**

Schutzart - Gehuse (nach IEC 60529)	IP40
Schutzart - Anschlussklemmen (nach IEC 60529)	IP20

**Klimatische Daten**

Betrieb

Temperatur - Betrieb °C	-5 °C - 55 °C
Temperatur - Betrieb °F	23 °F - 131 °F
Relative Luftfeuchte	max. 85 % nicht kondensierend

Lagerung

Temperatur - Lager °C	-20 °C - 70 °C
Temperatur - Lager °F	-4 °F - 158 °F

© 2026 METZ CONNECT - Technische nderungen vorbehalten! Subject to modifications! Sous rserve de modifications techniques!

# Datenblatt

## BMT-F-TP BACnet MS/TP

Seite 5/9

Art.-Nr.  
1108881370

EAN 4251394620817

02.02.2026

Version: P

### Technische Daten

#### Klassifikationen

ETIM 7.0	EC001584
ETIM 8.0	EC001584
ETIM 9.0	EC001584
ETIM 10.0	EC001584

#### Software und weiterführende Dokumentation

Software und Dokumentation

Weiterführende Dokumentationen stehen zum kostenlosen Download bereit unter [www.metz-connect.com](http://www.metz-connect.com)

#### Verwendungshinweis

Bei diesem Produkt handelt es sich um ein Standardprodukt von METZ CONNECT. Der konkrete Einsatzzweck der Ware beim Kunden oder eventuellen Kunden des Kunden ist METZ CONNECT unbekannt. Der Kunde gewährleistet, dass er den Einsatz der Ware und eventueller Produktmodifizierungen, Produktänderungen oder Produktweiterentwicklungen im Hinblick auf den konkreten Verwendungszweck nach dem Stand der Technik oder in sonstiger Weise vollständig und ausreichend erprobt hat. Auf Nachfrage von METZ CONNECT wird der Kunde aussagekräftige Nachweise (beispielsweise Versuchs- und Laborprotokolle, Zertifizierungen etc.) vorlegen und zur Verfügung stellen.

**Datenblatt**  
**BMT-F-TP BACnet MS/TP**

Seite 6/9

Art.-Nr.  
1108881370

EAN 4251394620817

02.02.2026

Version: P

**Zubehör**

Art.-Nr.	Bezeichnung
110369	Anschlussklemme Typ 259
11056170	Netzgerät NG4-F 24 V DC
31135104	Typ 135 RIACON 135_3.5



**Datenblatt**  
**BMT-F-TP BACnet MS/TP**

Seite 7/9

Art.-Nr.  
110881370

EAN 4251394620817

02.02.2026

Version: P

**Zubehör von**

Art.-Nr.	Bezeichnung
11088001	BMT-RTR BACnet-Router
1108800170	BMT-F-RTR BACnet-Router
11088101	BMT-RTR/SC BACnet/SC Router
1108810170	BMT-F-RTR/SC BACnet/SC Router

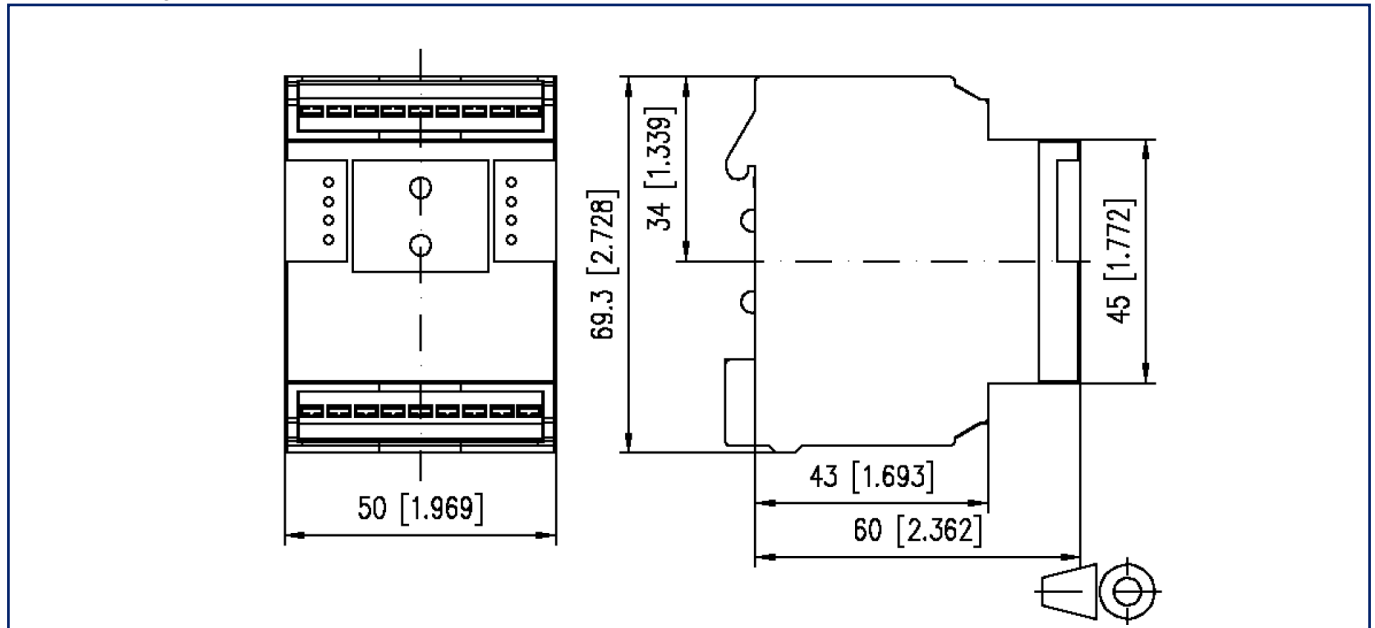
**Datenblatt**  
**BMT-F-TP BACnet MS/TP**

Seite 8/9

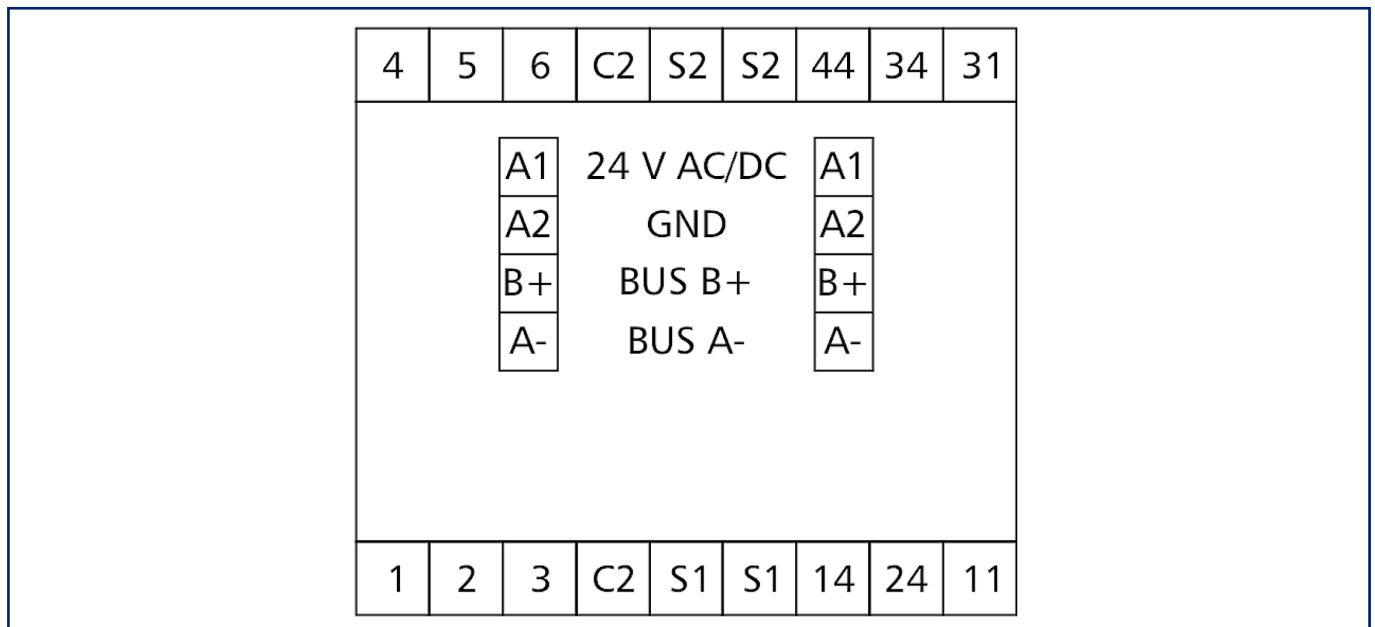
Art.-Nr.  
1108881370  
EAN 4251394620817  
02.02.2026  
Version: P

**Abbildungen**

Maßzeichnung



Anschlussbild





**Datenblatt  
BMT-F-TP BACnet MS/TP**

Seite 9/9

Art.-Nr.  
1108881370  
EAN 4251394620817  
02.02.2026  
Version: P

**Abbildungen**

Prinzipbild

