

Datenblatt

BMT-DO4 BACnet MS/TP

Seite 1/8

Art.-Nr.
1108861321

EAN 4250184138761

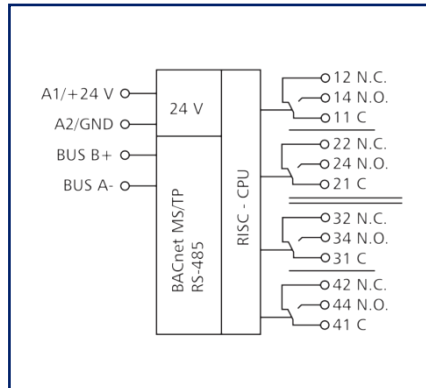
18.08.2025

Version: P

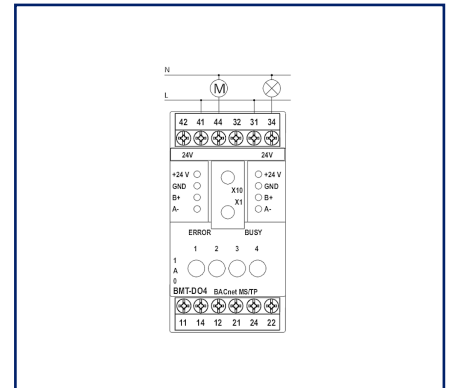
Abbildungen



Prinzipbild



Anschlussbeispiel



Vergrößerte Zeichnungen am Dokumentende

Produktbeschreibung

Das BACnet MS/TP-Modul mit 4 digitalen Ausgängen wurde für dezentrale Schaltaufgaben entwickelt. Es ist geeignet zum Schalten elektrischer Komponenten, z. B. Motoren, Schütze, Lampen, Jalousien usw. Hierbei sind die Relaiskontakte durch geeignete lastabhängige Maßnahmen zu schützen. Das Modul verfügt über eine Handbedienebene mit der die Relais manuell geschaltet werden können. Über einen BACnet-Client können die Ausgänge über Standard-Objekte geschaltet werden. Die Adressierung des Moduls und die Einstellung der Bitrate erfolgt über zwei Adressschalter auf der Frontseite. Geeignet zur dezentralen Montage auf Tragschiene TH35 nach IEC 60715 in Elektroverteilern.

- Anschluss mit Schraubklemmen



Datenblatt
BMT-DO4 BACnet MS/TP

Seite 2/8

Art.-Nr.
1108861321
EAN **4250184138761**
18.08.2025
Version: P

Technische Daten

Zulassungen



Open Energy Management Equipment 34TZ



BACnet is a registered trademark of ASHRAE. ASHRAE does not endorse, approve or test products for compliance with ASHRAE standards. Compliance of listed products to the requirements of ASHRAE Standard 135 is the responsibility of BACnet International (BI). BTL is a registered trademark of BI.

RS485-Schnittstelle

Protokoll	BACnet MS/TP
Adressbereich	00 - F9
Busschnittstelle	RS485 (Zweidrahtbus) mit Potentialausgleich in Bus-/Linientopologie mit 120 Ohm abschließen
Übertragungsparameter	
Übertragungsrage	min. 9600 Bit/s (Bd) max. 115200 Bit/s (Bd)
Übertragungsrage Werkseinstellung	9600 Bit/s (Bd)
Parität	None
Stoppbits	1

Versorgung

Betriebsspannung	24 V AC/DC +/- 10 % (SELV)
Stromaufnahme	
Stromaufnahme AC (max.)	80 mA
Stromaufnahme DC (max.)	40 mA
Einschaltdauer relativ	100 %

Ausgänge

Digitale Ausgänge	4
Relaisausgang	
Relaisausgang	4 Wechsler
Schaltspannung Relaisausgang (max.)	250 V AC
Dauerstrom Relaisausgang	5 A / Relais
Summenstrom über alle Ausgänge	12 A
Schalzhäufigkeit	360 Schaltspiele/h
Mechanische Lebensdauer	15x10 ⁶ Schaltspiele
Elektrische Lebensdauer	1x10 ⁵ Schaltspiele

Datenblatt
BMT-DO4 BACnet MS/TP

Seite 3/8

Art.-Nr.
1108861321
EAN 4250184138761
18.08.2025
Version: P

Technische Daten

Isolation	
Nennspannung des Stromversorgungssystems	230 / 400 V AC
Überspannungskategorie	III II
Verschmutzungsgrad	2 2
Bemessungsstoßspannung	4 kV 4 kV
Art der Isolierung	Basisisolierung verstärkte Isolierung
Gehäuse	
Abmessungen	
Abmessung (B x H x T)	35 mm x 69,3 mm x 60 mm
Abmessung (B x H x T)	1,378 in. x 2,728 in. x 2,362 in.
Gesamttiefe mit Schaltern/Stecker	69 mm
Gewicht	95 g
Montageart	Tragschiene TH35
Einbaulage	beliebig
Anreihung	ohne Abstand Nach dem Anreihen von 15 BACnet-Modulen oder einer maximalen Stromaufnahme von 2 A (AC oder DC) pro Anschluss am Netzgerät muss mit der Versorgungsspannung neu extern angefahren werden.
Anschlussart	Schraubklemmen
Anzeige	LED grün, rot, gelb
Anschlussklemmen	
Versorgung und Bus	
Anschlussklemme	4-polig
Eindrähtig (AWG)	max. 1.5 mm ² / max. 16 AWG
Feinstdrähtig (AWG)	max. 1 mm ² / max. 18 AWG
Aderndurchmesser	min. 0,3 mm max. 1,4 mm
Geräteanschluss	
Anschlussquerschnitt eindrähtig	0,34 mm ² - 2,5 mm ² / AWG 22-12
Anschlussquerschnitt mehrdrähtig	0,25 mm ² - 2,5 mm ² / AWG 22-12
Anschlussquerschnitt mit Aderendhülse	0,25 mm ² - 2,5 mm ² / AWG 22-12
Schraubendrehmoment (max.)	0,5 Nm
Abisolierlänge (min.)	8 mm
Schutzbeschaltung	Verpolungsschutz bei DC-Betriebsspannung Schutz vor dem Vertauschen von Speisung und Bus

Datenblatt BMT-DO4 BACnet MS/TP

Seite 4/8

Art.-Nr.
1108861321

EAN 4250184138761

18.08.2025

Version: P

Technische Daten

Material

Farbe	grau
Werkstoff - Klemmen	Polyamid 6.6 V0
Werkstoff - Blende	Polycarbonat

Schutzart nach IEC 60529

Schutzart - Gehäuse (nach IEC 60529)	IP40
Schutzart - Anschlussklemmen (nach IEC 60529)	IP20

Klimatische Daten

Betrieb

Temperatur - Betrieb °C	-5 °C - 55 °C
Temperatur - Betrieb °F	23 °F - 131 °F
Relative Luftfeuchte	max. 85 % nicht kondensierend

Lagerung

Temperatur - Lager °C	-20 °C - 70 °C
Temperatur - Lager °F	-4 °F - 158 °F

Klassifikationen

ETIM 7.0	EC001097
ETIM 8.0	EC001097
ETIM 9.0	EC001097
ETIM 10.0	EC001097

Software und weiterführende Dokumentation

Software und Dokumentation	Weiterführende Dokumentationen stehen zum kostenlosen Download bereit unter www.metz-connect.com
----------------------------	--

Verwendungshinweis

Bei diesem Produkt handelt es sich um ein Standardprodukt von METZ CONNECT. Der konkrete Einsatzzweck der Ware beim Kunden oder eventuellen Kunden des Kunden ist METZ CONNECT unbekannt. Der Kunde gewährleistet, dass er den Einsatz der Ware und eventueller Produktmodifizierungen, Produktänderungen oder Produktweiterentwicklungen im Hinblick auf den konkreten Verwendungszweck nach dem Stand der Technik oder in sonstiger Weise vollständig und ausreichend erprobt hat. Auf Nachfrage von METZ CONNECT wird der Kunde aussagekräftige Nachweise (beispielsweise Versuchs- und Laborprotokolle, Zertifizierungen etc.) vorlegen und zur Verfügung stellen.



Datenblatt
BMT-DO4 BACnet MS/TP

Seite 5/8

Art.-Nr.
1108861321

EAN 4250184138761

18.08.2025

Version: P

Zubehör

Art.-Nr.	Bezeichnung
110369	Anschlussklemme Typ 259
110486	HUB DC
110561	Netzgerät NG4 24 V DC
31135104	Typ 135 RIACON 135_3.5



Datenblatt
BMT-DO4 BACnet MS/TP

Seite 6/8

Art.-Nr.
1108861321

EAN 4250184138761

18.08.2025

Version: P

Zubehör von

Art.-Nr.	Bezeichnung
11088001	BMT-RTR BACnet-Router
1108800170	BMT-F-RTR BACnet-Router
11088101	BMT-RTR/SC BACnet/SC Router
1108810170	BMT-F-RTR/SC BACnet/SC Router



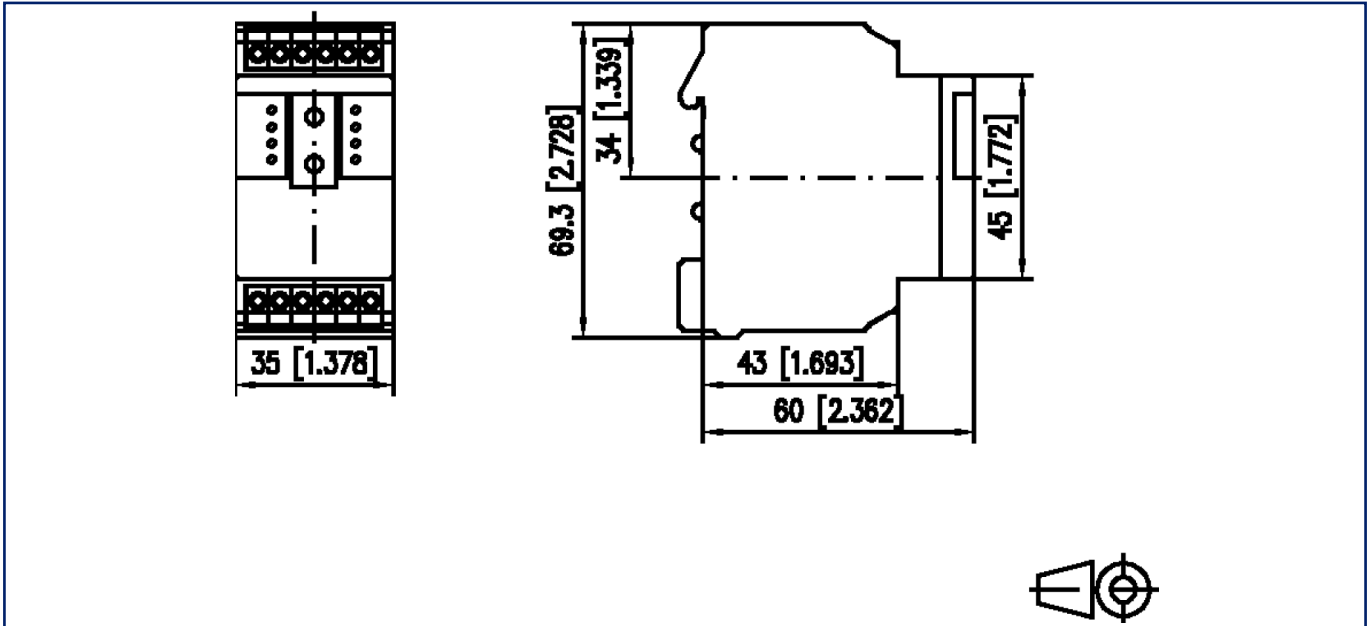
**Datenblatt
BMT-DO4 BACnet MS/TP**

Seite 7/8

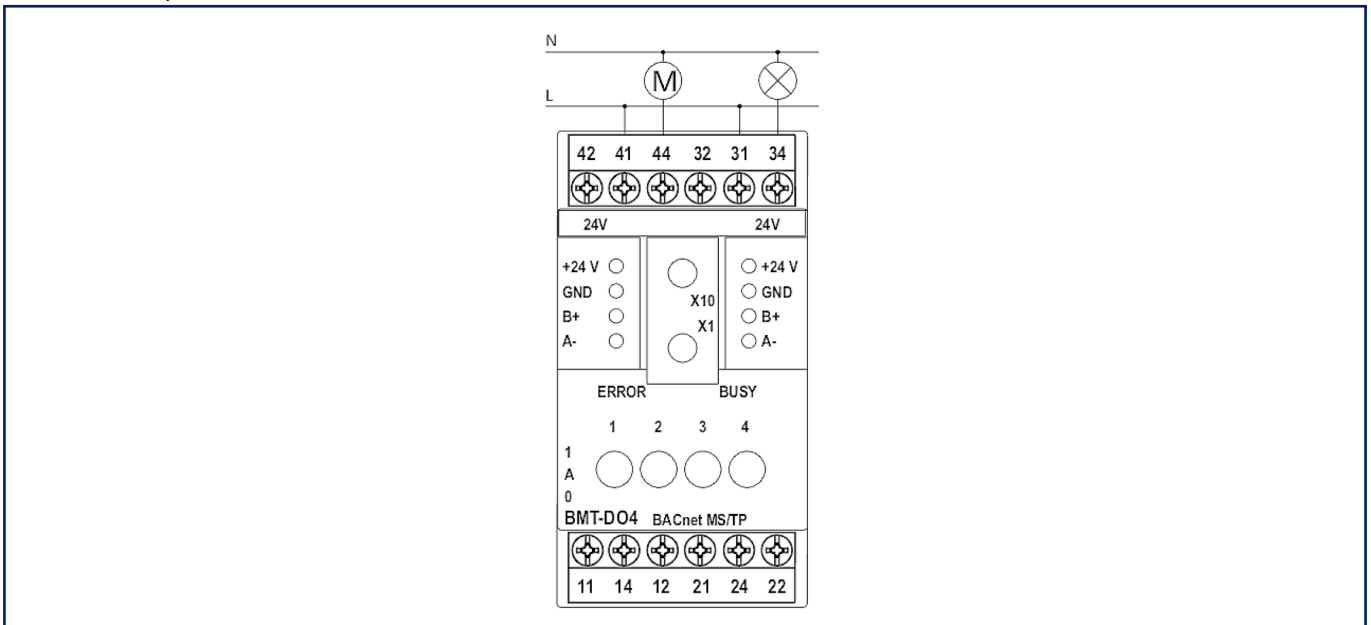
Art.-Nr.
1108861321
EAN 4250184138761
18.08.2025
Version: P

Abbildungen

Maßzeichnung



Anschlussbeispiel



**Datenblatt
BMT-DO4 BACnet MS/TP**

Seite 8/8

Art.-Nr.
1108861321
EAN 4250184138761
18.08.2025
Version: P

Abbildungen

Prinzipbild

