

Datenblatt

BMT-DI10 BACnet MS/TP

Seite 1/9

Art.-Nr.
1108811319

EAN 4250184138709

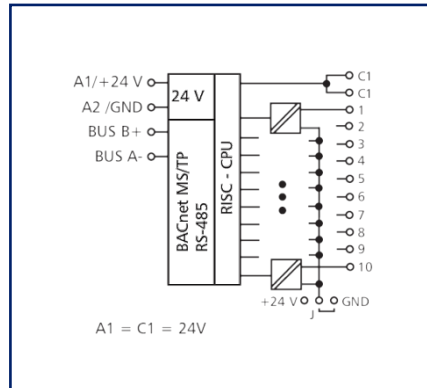
18.08.2025

Version: L

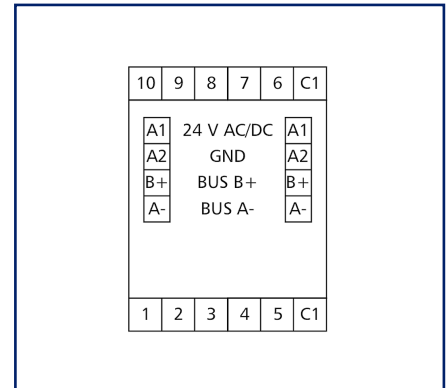
Abbildungen



Prinzipbild



Anschlussbild



Vergrößerte Zeichnungen am Dokumentende

Produktbeschreibung

Das BACnet MS/TP-Modul mit 10 digitalen Eingängen wurde für dezentrale Schaltaufgaben entwickelt. Es ist geeignet zur Erfassung von potentialfreien Schalterzuständen, z. B. elektrische Endlagenschalter an Lüftungsclappen oder Hilfskontakte bei Leistungsschützen. Die Eingänge können mittels potentialfreien Schaltern oder Kontakten sowie als Spannungseingänge beschaltet werden. Über einen BACnet-Client können die Eingänge über Standard-Objekte abgefragt werden. Die Einstellung der Moduladresse und der Bitrate erfolgt über zwei Schalter. Geeignet zur dezentralen Montage auf Tragschiene TH35 nach IEC 60715 in Elektroverteilern.

- Anschluss mit Schraubklemmen

Datenblatt
BMT-DI10 BACnet MS/TP

Seite 2/9

Art.-Nr.
1108811319
EAN **4250184138709**
18.08.2025
Version: L

Technische Daten

Zulassungen



Open Energy Management Equipment 34TZ



BACnet is a registered trademark of ASHRAE. ASHRAE does not endorse, approve or test products for compliance with ASHRAE standards. Compliance of listed products to the requirements of ASHRAE Standard 135 is the responsibility of BACnet International (BI). BTL is a registered trademark of BI.

RS485-Schnittstelle

Protokoll	BACnet MS/TP
Adressbereich	00 - F9
Busschnittstelle	RS485 (Zweidrahtbus) mit Potentialausgleich in Bus-/Linientopologie mit 120 Ohm abschließen
Übertragungsparameter	
Übertragungsrage	min. 9600 Bit/s (Bd) max. 115200 Bit/s (Bd)
Übertragungsrage Werkseinstellung	9600 Bit/s (Bd)
Parität	None
Stoppbits	1

Versorgung

Betriebsspannung	24 V AC/DC +/- 10 % (SELV)
Stromaufnahme	
Stromaufnahme AC (max.)	85 mA
Stromaufnahme DC (max.)	75 mA
Einschaltdauer relativ	100 %

Eingänge

Digitale Eingänge	10
Spannungseingang	30 V AC/DC
Highsignalerkennung	> 7 V AC/DC

Datenblatt
BMT-DI10 BACnet MS/TP

Seite 3/9

Art.-Nr.
1108811319
EAN **4250184138709**
18.08.2025
Version: L

Technische Daten

Gehäuse

Abmessungen

Abmessung (B x H x T)	35 mm x 69,3 mm x 60 mm
Abmessung (B x H x T)	1,378 in. x 2,728 in. x 2,362 in.
Gewicht	83 g
Montageart	Tragschiene TH35
Einbaulage	beliebig
Anreihung	ohne Abstand Nach dem Anreihen von 15 BACnet-Modulen oder einer maximalen Stromaufnahme von 2 A (AC oder DC) pro Anschluss am Netzgerät muss mit der Versorgungsspannung neu extern angefahren werden.
Anschlussart	Schraubklemmen
Anzeige	LED grün, rot, gelb

Anschlussklemmen

Versorgung und Bus

Anschlussklemme	4-polig
Eindrätig (AWG)	max. 1.5 mm ² / max. 16 AWG
Feinsträtig (AWG)	max. 1 mm ² / max. 18 AWG
Aderndurchmesser	min. 0,3 mm max. 1,4 mm

Geräteanschluss

Anschlussquerschnitt eindrätig	0,34 mm ² - 2,5 mm ² / AWG 22-12
Anschlussquerschnitt mehrdrätig	0,25 mm ² - 2,5 mm ² / AWG 22-12
Anschlussquerschnitt mit Aderendhülse	0,25 mm ² - 2,5 mm ² / AWG 22-12
Schraubendrehmoment (max.)	0,5 Nm
Abisolierlänge (min.)	8 mm
Schutzbeschaltung	Verpolungsschutz bei DC-Betriebsspannung Schutz vor dem Vertauschen von Speisung und Bus



Datenblatt

BMT-DI10 BACnet MS/TP

Seite 4/9

Art.-Nr.
1108811319

EAN 4250184138709

18.08.2025

Version: L

Technische Daten

Material

Farbe	grau
Werkstoff - Klemmen	Polyamid 6.6 V0
Werkstoff - Blende	Polycarbonat

Schutzart nach IEC 60529

Schutzart - Gehäuse (nach IEC 60529)	IP40
Schutzart - Anschlussklemmen (nach IEC 60529)	IP20

Klimatische Daten

Betrieb

Temperatur - Betrieb °C	-5 °C - 55 °C
Temperatur - Betrieb °F	23 °F - 131 °F
Relative Luftfeuchte	max. 85 % nicht kondensierend

Lagerung

Temperatur - Lager °C	-20 °C - 70 °C
Temperatur - Lager °F	-4 °F - 158 °F

Klassifikationen

ETIM 7.0	EC000688
ETIM 8.0	EC000688
ETIM 9.0	EC000688
ETIM 10.0	EC000688

Software und weiterführende Dokumentation

Software und Dokumentation	Weiterführende Dokumentationen stehen zum kostenlosen Download bereit unter www.metz-connect.com
----------------------------	--------------------------------------------------------------------------------------------------------------------------------------------

Verwendungshinweis

Bei diesem Produkt handelt es sich um ein Standardprodukt von METZ CONNECT. Der konkrete Einsatzzweck der Ware beim Kunden oder eventuellen Kunden des Kunden ist METZ CONNECT unbekannt. Der Kunde gewährleistet, dass er den Einsatz der Ware und eventueller Produktmodifizierungen, Produktänderungen oder Produktweiterentwicklungen im Hinblick auf den konkreten Verwendungszweck nach dem Stand der Technik oder in sonstiger Weise vollständig und ausreichend erprobt hat. Auf Nachfrage von METZ CONNECT wird der Kunde aussagekräftige Nachweise (beispielsweise Versuchs- und Laborprotokolle, Zertifizierungen etc.) vorlegen und zur Verfügung stellen.



Datenblatt
BMT-DI10 BACnet MS/TP

Seite 5/9

Art.-Nr.
1108811319

EAN 4250184138709

18.08.2025

Version: L

Zubehör

Art.-Nr.	Bezeichnung
110369	Anschlussklemme Typ 259
110486	HUB DC
110561	Netzgerät NG4 24 V DC
31135104	Typ 135 RIACON 135_3.5



Datenblatt
BMT-DI10 BACnet MS/TP

Seite 6/9

Art.-Nr.
1108811319
EAN 4250184138709
18.08.2025
Version: L

Zubehör von

Art.-Nr.	Bezeichnung
11088001	BMT-RTR BACnet-Router
1108800170	BMT-F-RTR BACnet-Router
11088101	BMT-RTR/SC BACnet/SC Router
1108810170	BMT-F-RTR/SC BACnet/SC Router



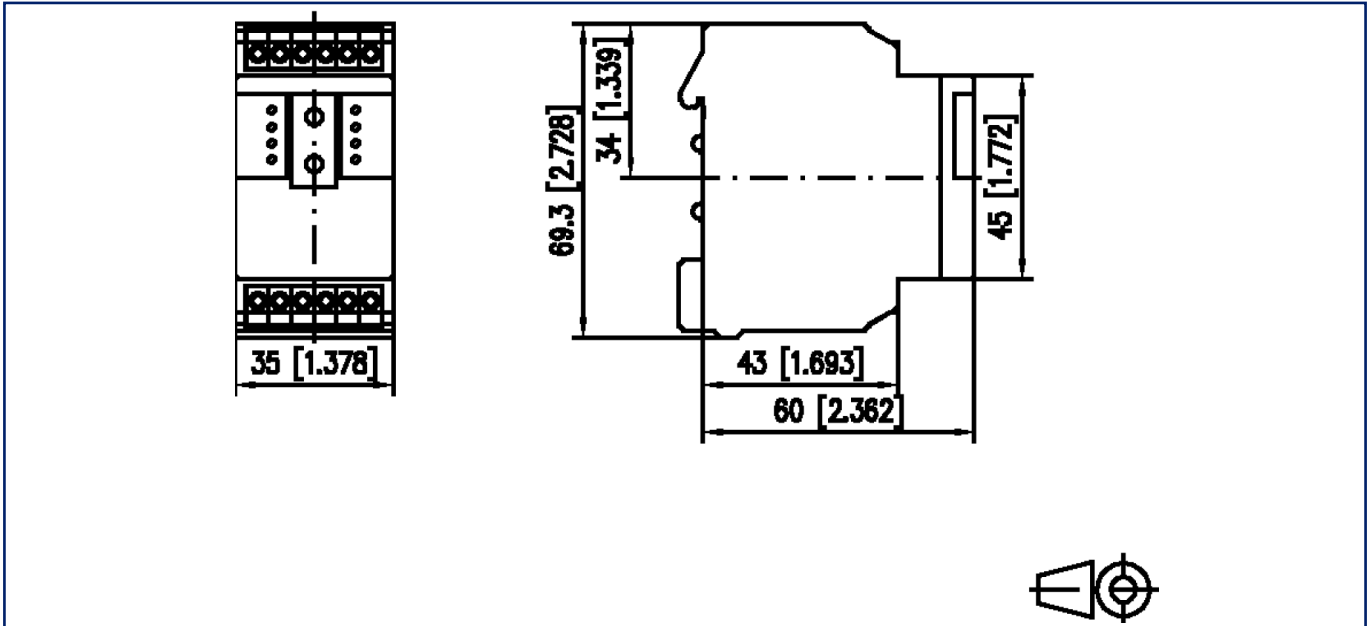
Datenblatt
BMT-DI10 BACnet MS/TP

Seite 7/9

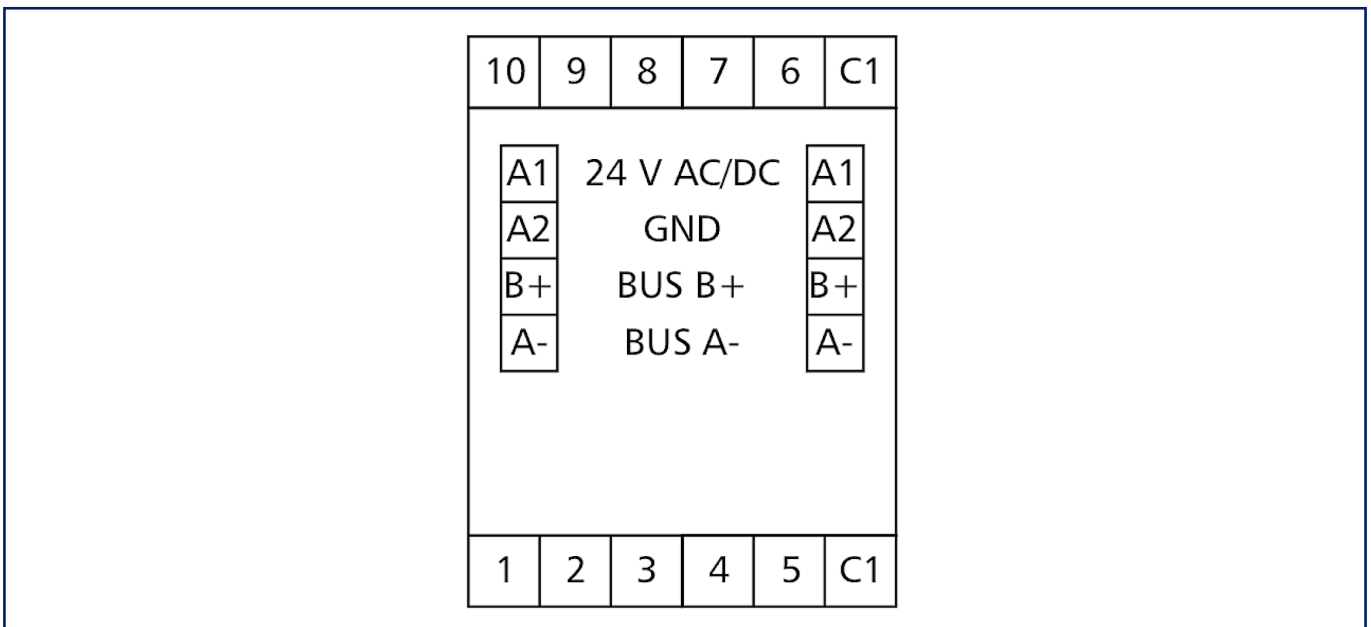
Art.-Nr.
1108811319
EAN 4250184138709
18.08.2025
Version: L

Abbildungen

Maßzeichnung



Anschlussbild



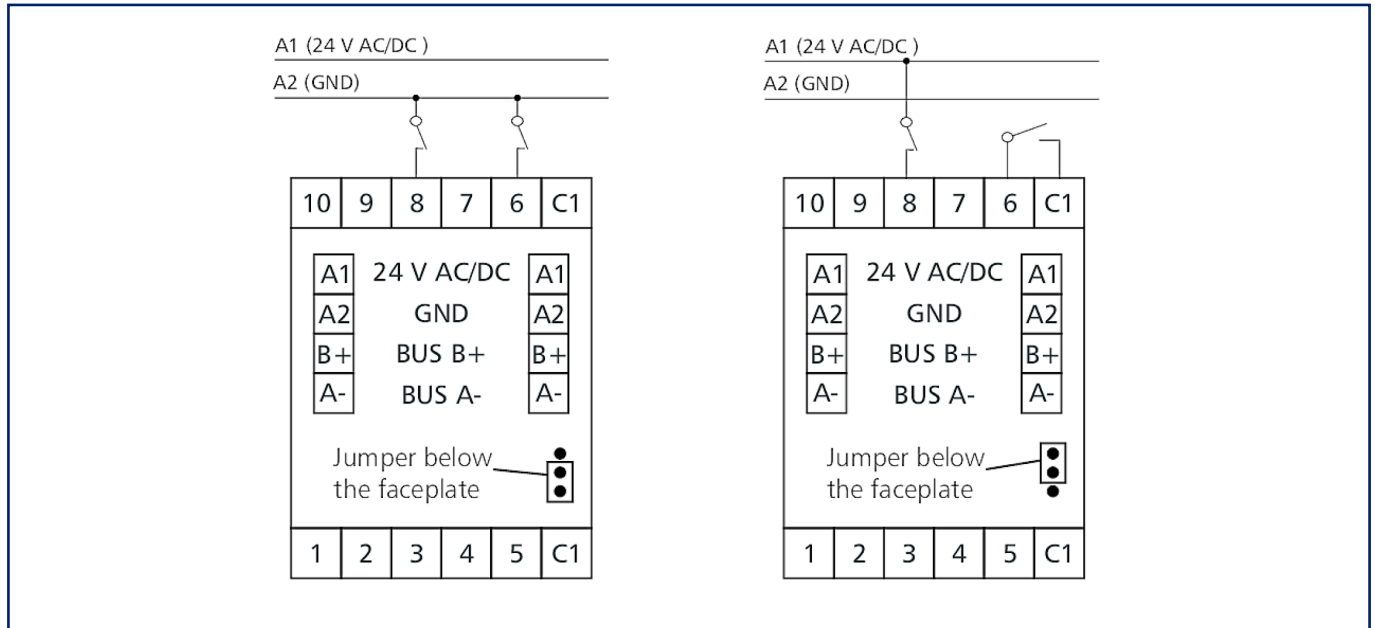
**Datenblatt
BMT-DI10 BACnet MS/TP**

Seite 8/9

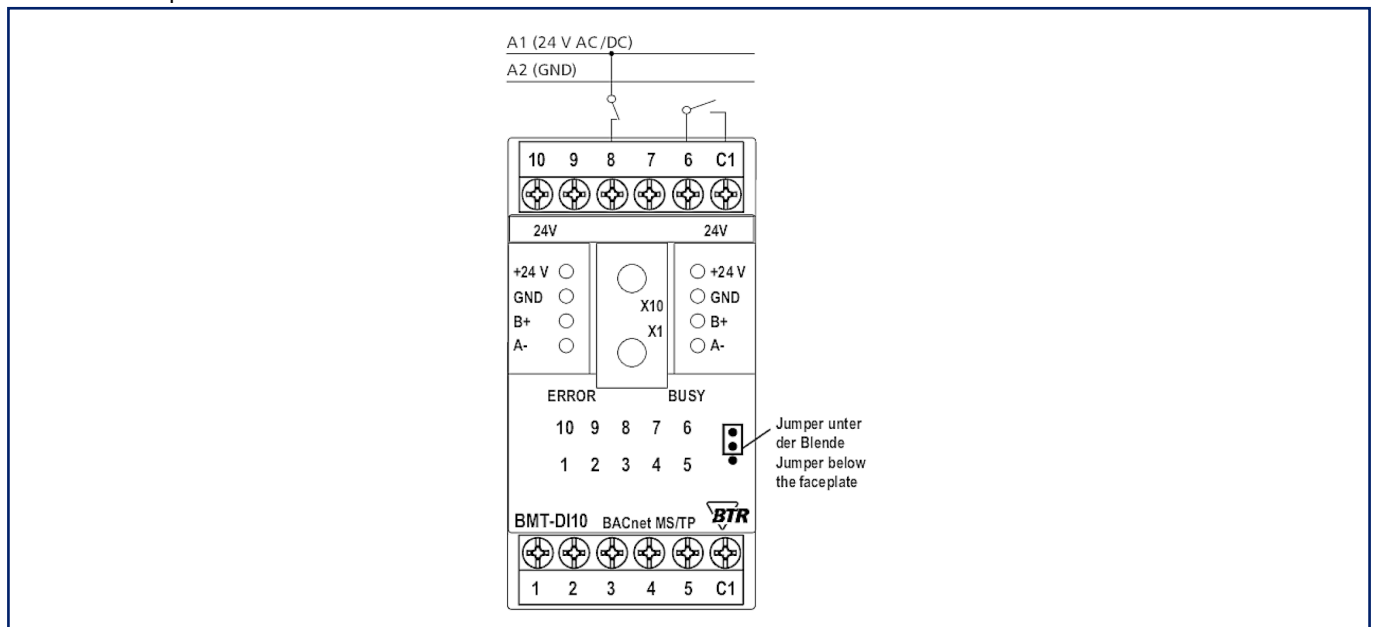
Art.-Nr.
1108811319
EAN 4250184138709
18.08.2025
Version: L

Abbildungen

Anschlussbild



Anschlussbeispiel



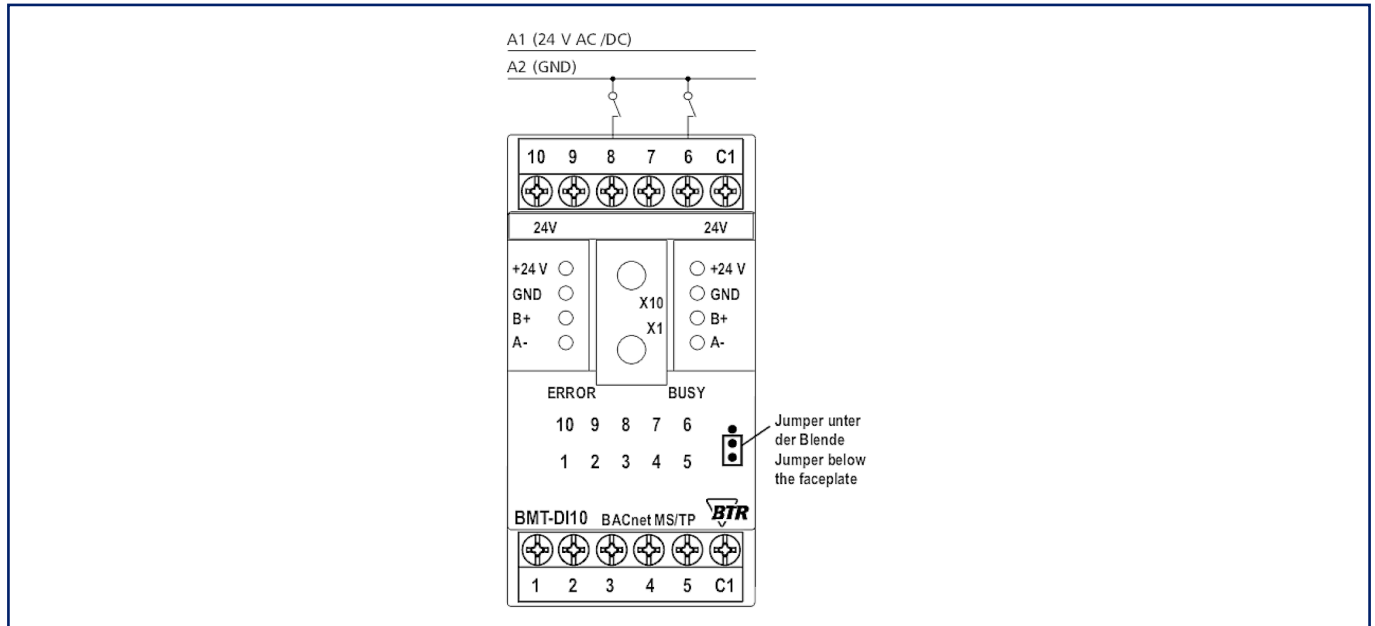
**Datenblatt
BMT-DI10 BACnet MS/TP**

Seite 9/9

Art.-Nr.
1108811319
EAN 4250184138709
18.08.2025
Version: L

Abbildungen

Anschlussbeispiel



Prinzipbild

