

Datenblatt

BMT-F-TO4 BACnet MS/TP

Seite 1/8

Art.-Nr.
1108801370

EAN 4251394610030

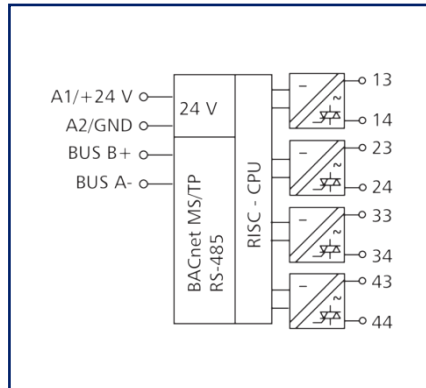
02.02.2026

Version: I

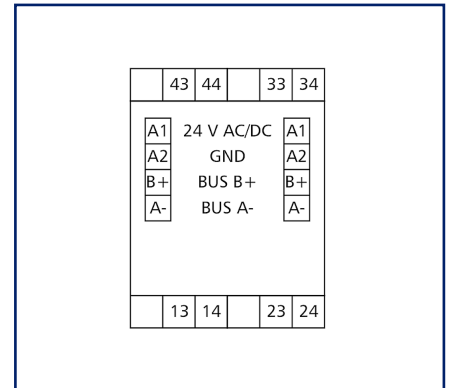
Abbildungen



Prinzipbild



Anschlussbild



Vergrößerte Zeichnungen am Dokumentende

Produktbeschreibung

Das BACnet MS/TP-Modul mit 4 digitalen Triac-Ausgängen wurde für dezentrale Schaltaufgaben entwickelt. Es ist geeignet zum Schalten von elektrischen Komponenten z. B. Relais, Schütze, HLK-Ventile usw. Über einen BACnet-Client können die Ausgänge über Standard-Objekte geschaltet werden. Zusätzlich können die Ausgänge über Schalter am Gerät manuell übersteuert werden. Die Adressierung des Moduls und die Einstellung der Bitrate erfolgt über zwei Adressschalter auf der Frontseite. Geeignet zur dezentralen Montage auf Tragschiene TH35 nach IEC 60715 in Elektroverteilern.

- Anschluss mit Federkraftklemmen (Push-In)

Datenblatt
BMT-F-TO4 BACnet MS/TP

Seite 2/8

Art.-Nr.
1108801370
EAN **4251394610030**
02.02.2026
Version: I

Technische Daten

Zulassungen



Open Energy Management Equipment 34TZ



BACnet is a registered trademark of ASHRAE. ASHRAE does not endorse, approve or test products for compliance with ASHRAE standards. Compliance of listed products to the requirements of ASHRAE Standard 135 is the responsibility of BACnet International (BI). BTL is a registered trademark of BI.

RS485-Schnittstelle

Protokoll	BACnet MS/TP
Adressbereich	00 - F9
Busschnittstelle	RS485 (Zweidrahtbus) mit Potentialausgleich in Bus-/Linientopologie mit 120 Ohm abschließen
Übertragungsparameter	
Übertragungsrage	min. 9600 Bit/s (Bd) max. 115200 Bit/s (Bd)
Übertragungsrage Werkseinstellung	9600 Bit/s (Bd)
Parität	None
Stoppbits	1

Versorgung

Betriebsspannung	24 V AC/DC +/- 10 % (SELV)
Stromaufnahme	
Stromaufnahme AC (max.)	100 mA
Stromaufnahme DC (max.)	40 mA
Einschaltdauer relativ	100 %

Ausgänge

Digitale Ausgänge	4
Triac Ausgang	
Triac Ausgang	4
Schaltspannung Triac Ausgang (max.)	24 V - 250 V AC
Dauerstrom Triac Ausgang	0,5 A / Triac
Einschaltstrom Triac Ausgang (max.)	0,8 A < 30 s 10 A < 20 ms
Summenstrom über alle Ausgänge	2,4 A

Datenblatt
BMT-F-TO4 BACnet MS/TP

Seite 3/8

Art.-Nr.
1108801370
EAN **4251394610030**
02.02.2026
Version: I

Technische Daten

Isolation	
Nennspannung des Stromversorgungssystems	230 / 400 V AC
Überspannungskategorie	III II
Verschmutzungsgrad	2 2
Bemessungsstoßspannung	4 kV 4 kV
Art der Isolierung	Basisisolierung verstärkte Isolierung
Gehäuse	
Abmessungen	
Abmessung (B x H x T)	35 mm x 69,3 mm x 60 mm
Abmessung (B x H x T)	1,378 in. x 2,728 in. x 2,362 in.
Gesamttiefe mit Schaltern/Stecker	69 mm
Gewicht	95 g
Montageart	Tragschiene TH35
Einbaulage	beliebig
Anreihung	ohne Abstand Nach dem Anreihen von 15 BACnet-Modulen oder einer maximalen Stromaufnahme von 2 A (AC oder DC) pro Anschluss am Netzgerät muss mit der Versorgungsspannung neu extern angefahren werden.
Anschlussart	Federkraftklemmen
Anzeige	LED grün, rot, gelb
Anschlussklemmen	
Versorgung und Bus	
Anschlussklemme	4-polig
Eindrähtig (AWG)	max. 1.5 mm ² / max. 16 AWG
Feinstdrähtig (AWG)	max. 1 mm ² / max. 18 AWG
Aderdurchmesser	min. 0,3 mm max. 1,4 mm
Geräteanschluss	
Anschlussquerschnitt eindrähtig	0,2 mm ² - 2,5 mm ² / AWG 24-14
Anschlussquerschnitt mehrdrähtig	0,25 mm ² - 2,5 mm ² / AWG 24-12
Anschlussquerschnitt mit Aderendhülse	0,25 mm ² - 1,5 mm ² / AWG 24-16
Abisolierlänge (min.)	8 mm
Schutzbeschaltung	Verpolungsschutz bei DC-Betriebsspannung Schutz vor dem Vertauschen von Speisung und Bus

Datenblatt

BMT-F-TO4 BACnet MS/TP

Seite 4/8

Art.-Nr.
1108801370

EAN 4251394610030

02.02.2026

Version: I

Technische Daten

Material

Farbe	grau
Werkstoff - Klemmen	Polyamid 6.6 V0
Werkstoff - Blende	Polycarbonat

Schutzart nach IEC 60529

Schutzart - Gehäuse (nach IEC 60529)	IP40
Schutzart - Anschlussklemmen (nach IEC 60529)	IP20

Klimatische Daten

Betrieb

Temperatur - Betrieb °C	-5 °C - 55 °C
Temperatur - Betrieb °F	23 °F - 131 °F
Relative Luftfeuchte	max. 85 % nicht kondensierend

Lagerung

Temperatur - Lager °C	-20 °C - 70 °C
Temperatur - Lager °F	-4 °F - 158 °F

Klassifikationen

ETIM 7.0	EC001097
ETIM 8.0	EC001097
ETIM 9.0	EC001097
ETIM 10.0	EC001097

Software und weiterführende Dokumentation

Software und Dokumentation	Weiterführende Dokumentationen stehen zum kostenlosen Download bereit unter www.metz-connect.com
----------------------------	--

Verwendungshinweis

Bei diesem Produkt handelt es sich um ein Standardprodukt von METZ CONNECT. Der konkrete Einsatzzweck der Ware beim Kunden oder eventuellen Kunden des Kunden ist METZ CONNECT unbekannt. Der Kunde gewährleistet, dass er den Einsatz der Ware und eventueller Produktmodifizierungen, Produktänderungen oder Produktweiterentwicklungen im Hinblick auf den konkreten Verwendungszweck nach dem Stand der Technik oder in sonstiger Weise vollständig und ausreichend erprobt hat. Auf Nachfrage von METZ CONNECT wird der Kunde aussagekräftige Nachweise (beispielsweise Versuchs- und Laborprotokolle, Zertifizierungen etc.) vorlegen und zur Verfügung stellen.



Datenblatt
BMT-F-TO4 BACnet MS/TP

Seite 5/8

Art.-Nr.
1108801370

EAN 4251394610030

02.02.2026

Version: I

Zubehör

Art.-Nr.	Bezeichnung
110369	Anschlussklemme Typ 259
11056170	Netzgerät NG4-F 24 V DC
31135104	Typ 135 RIACON 135_3.5



Datenblatt
BMT-F-TO4 BACnet MS/TP

Seite 6/8

Art.-Nr.
1108801370

EAN 4251394610030

02.02.2026

Version: I

Zubehör von

Art.-Nr.	Bezeichnung
11088001	BMT-RTR BACnet-Router
1108800170	BMT-F-RTR BACnet-Router
11088101	BMT-RTR/SC BACnet/SC Router
1108810170	BMT-F-RTR/SC BACnet/SC Router



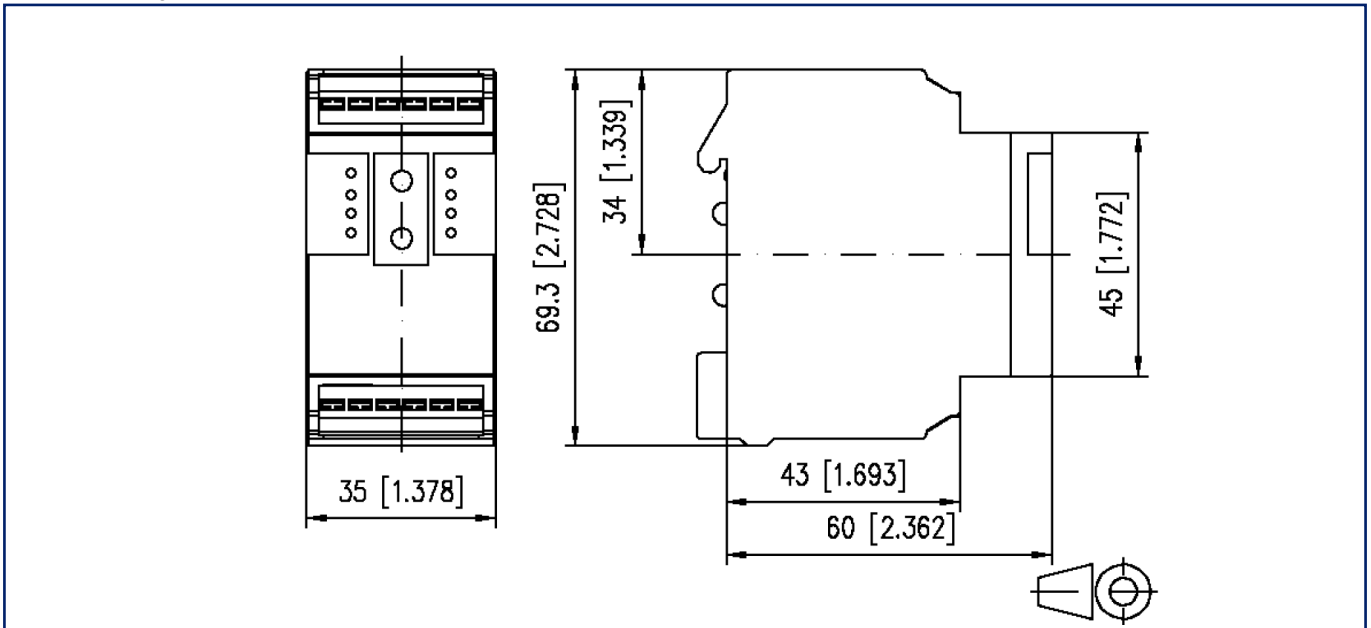
Datenblatt
BMT-F-TO4 BACnet MS/TP

Seite 7/8

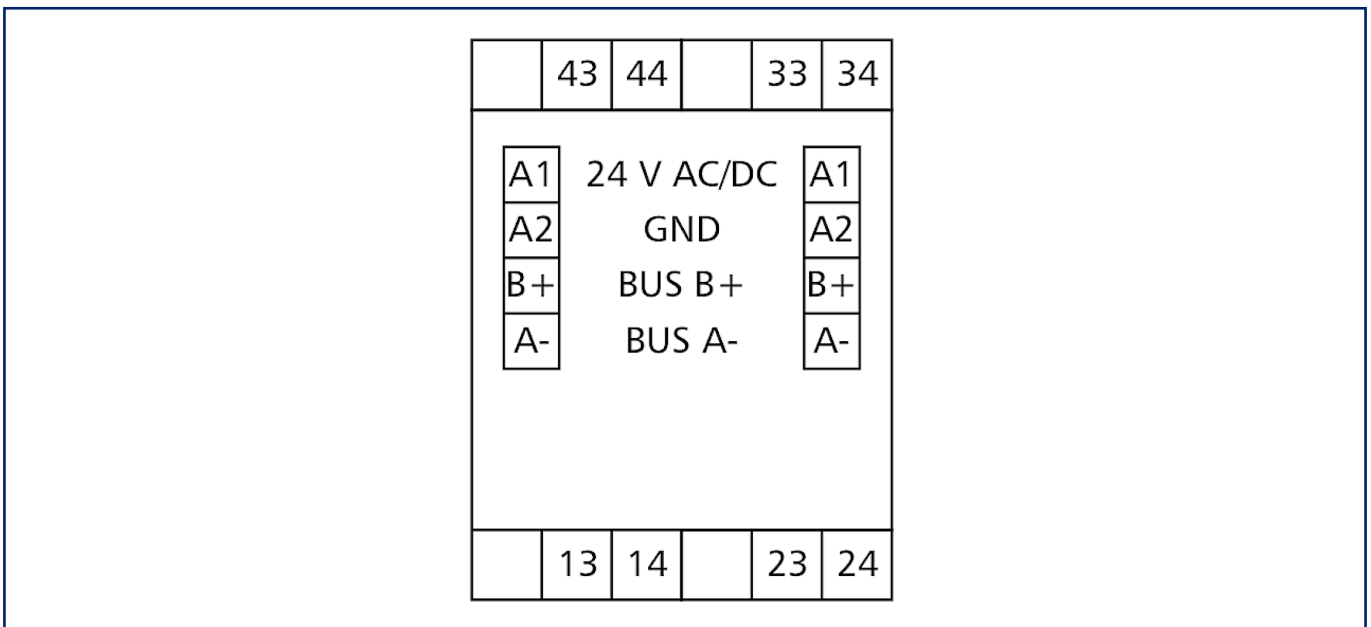
Art.-Nr.
1108801370
EAN 4251394610030
02.02.2026
Version: I

Abbildungen

Maßzeichnung



Anschlussbild



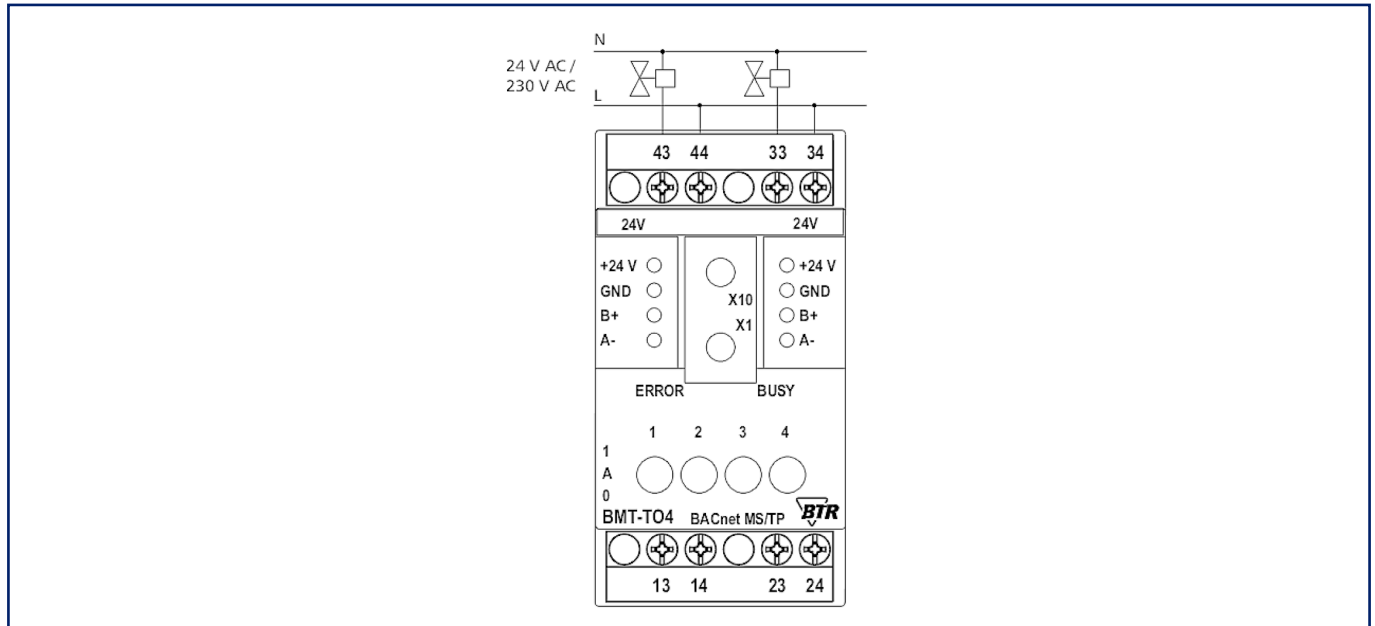
**Datenblatt
BMT-F-TO4 BACnet MS/TP**

Seite 8/8

Art.-Nr.
1108801370
EAN 4251394610030
02.02.2026
Version: I

Abbildungen

Anschlussbeispiel



Prinzipbild

