

Datenblatt ST255xxHDNL

Seite 1/5

Art.-Nr.
ST255XXHDNL

xx=Polzahl

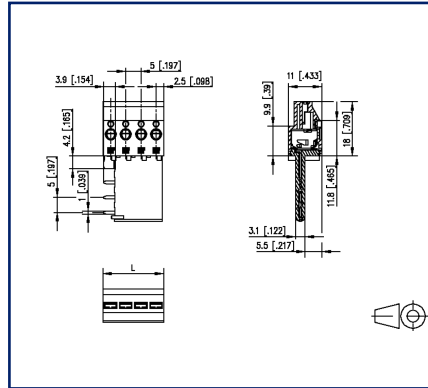
27.08.2025

Version: W

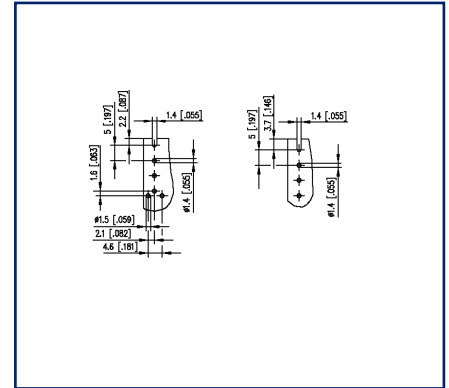
Abbildungen



Maßzeichnung exemplarisch



Lochbild exemplarisch



Vergrößerte Zeichnungen am Dokumentende

Produktbeschreibung

- Federkraftklemme, lötbar
- Rastermaß 5,00 mm, Anschlussrichtung 90°
- Farbe grau
- Lötpins rechtwinklig nach links



Datenblatt
ST255xxHDNL

Seite 2/5

Art.-Nr.
ST255XXHDNL

xx=Polzahl

27.08.2025

Version: W

Technische Daten



Allgemeine Daten

Lötstiftlänge	3,6 mm		
Polzahl min.	2		
Polzahl max.	4		
Isolierstoffgruppe	CTI 600		
Kleinste Luft-/Kriechstr.	4 mm		
IP Schutzart	IP20		
Abisolierlänge	8 mm		
Bemessungsstrom	19 A		
Überspannungskategorie	III	III	II
Verschmutzungsgrad	3	2	2
Bemessungsspannung	320 V	800 V	800 V
Bemessungsstoßspannung	6 kV	6 kV	6 kV

Anschlussdaten

Anschlussvermögen (eindrätig)	0,2 mm ² - 2,5 mm ² / AWG 24 - AWG 14		
Anschlussvermögen (mehrdrätig)	0,2 mm ² - 2,5 mm ² / AWG 24 - AWG 12		

Zulassungen

 V / A / AWG	300 / 17 / 24 - 12		
Appr. UL - File-No.	E121004		
	250 V / 2.5 kV / 19 A		

Material

Isolierstoff	PA66/PPA		
Brennbarkeit	V0		
Federwerkstoff	Federstahl		
Kontaktwerkstoff	CuSn		
Kontaktoberfläche	Sn		
Glühdrahtprüfung GWFI	850 °C nach IEC 60695-2-12		
Glühdrahtprüfung GWIT	775 °C nach IEC 60695-2-13		

Klimatische Daten

Obere Grenztemperatur	105 °C		
-----------------------	--------	--	--

Datenblatt ST255xxHDNL

Seite 3/5

Art.-Nr.
ST255XXHDNL

xx=Polzahl

27.08.2025

Version: W

Technische Daten

Untere Grenztemperatur	-40 °C
------------------------	--------

Allgemein

Toleranz	ISO 2768 -mH
----------	--------------

Lötbarkeit	Nach JEDEC JESD22-B102E 245°C/5s
------------	----------------------------------

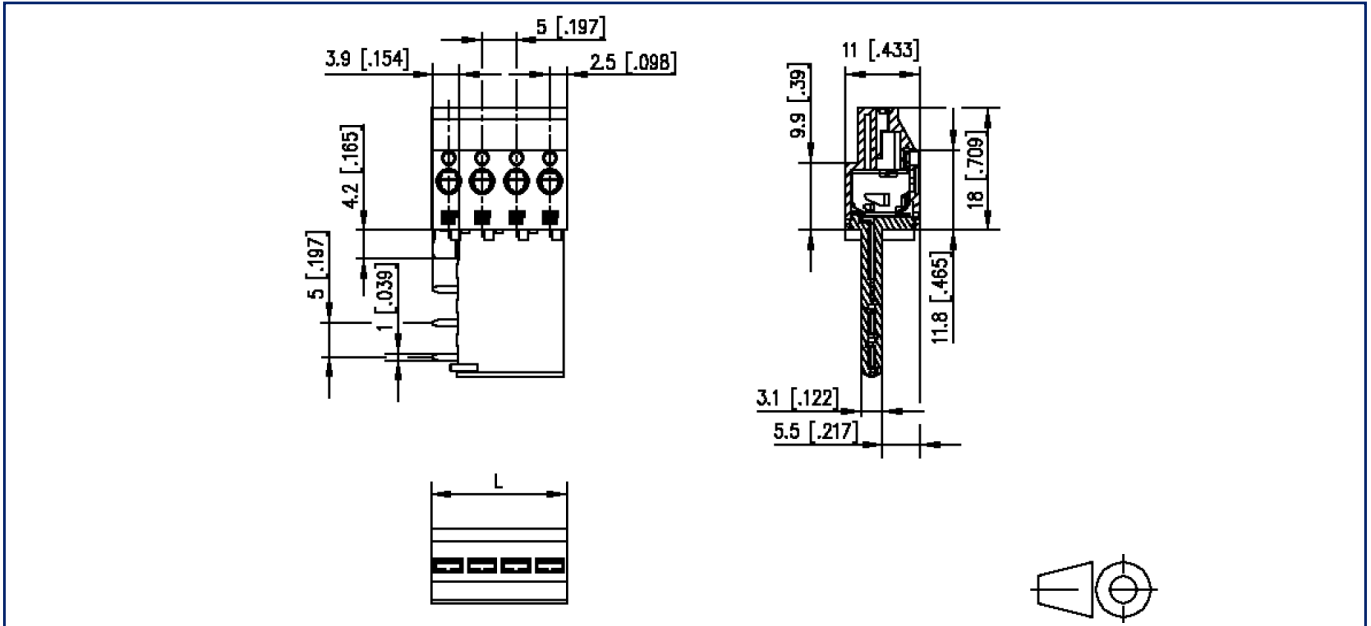
Verwendungshinweis

Bei diesem Produkt handelt es sich um ein Standardprodukt von METZ CONNECT. Der konkrete Einsatzzweck der Ware beim Kunden oder eventuellen Kunden des Kunden ist METZ CONNECT unbekannt. Der Kunde gewährleistet, dass er den Einsatz der Ware und eventueller Produktmodifizierungen, Produktänderungen oder Produktweiterentwicklungen im Hinblick auf den konkreten Verwendungszweck nach dem Stand der Technik oder in sonstiger Weise vollständig und ausreichend erprobt hat. Auf Nachfrage von METZ CONNECT wird der Kunde aussagekräftige Nachweise (beispielsweise Versuchs- und Laborprotokolle, Zertifizierungen etc.) vorlegen und zur Verfügung stellen.



Abbildungen

Maßzeichnung exemplarisch



$$L = (\text{Polzahl} - 1) \times \text{RM} + 5 \text{ mm} [0.197]$$

Abbildungen

Lochbild exemplarisch

