

Datenblatt

DCCS2 Baugruppe C6_A MTC6

Seite 1/7

Art.-Nr.
130D2CM6-E

EAN 4250184153764

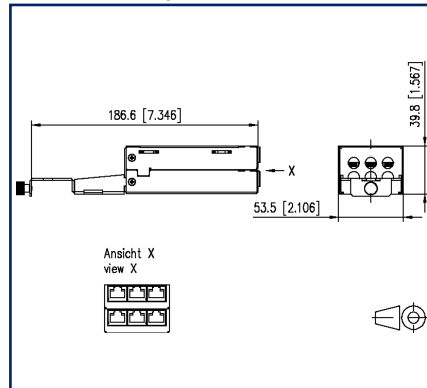
11.09.2025

Version: AF

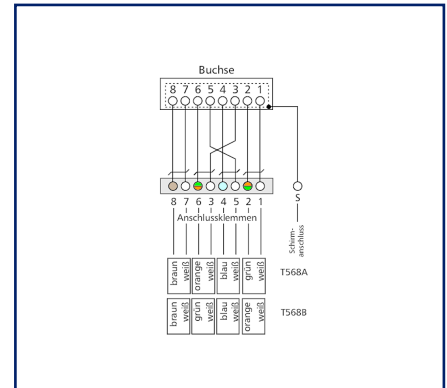
Abbildungen



Maßzeichnung



Anschlussbild



Vergrößerte Zeichnungen am Dokumentende

Produktbeschreibung

- Baugruppe 6 Port RJ45 zur Montage von 6 einzelnen Installationskabeln
- Cat.6_A Komponentenprüfung nach ISO/IEC 11801, ANSI/TIA-568.2-D und IEC 60603-7-51, GHMT zertifiziert
- Einhaltung der Klasse E_A bis 500 MHz nach ISO/IEC 11801, GHMT zertifiziert
- getestet: Komponente bis 600 MHz, Link bis 800 MHz
- für 10 GBit Ethernet (IEEE 802.3an), Remote Powering (PoE, PoE plus, UPoE und 4PPoE) und HDBaseT geeignet
- Alien Next optimierte, geschirmte Einzelbuchsen
- die Verriegelungshebel angeschlossener Patchkabel an den DCCS2 Baugruppen zeigen einheitlich nach oben und können jederzeit leicht bedient werden
- Anschluss von sechs Datenleitungen AWG 26/1 - 22/1 (eindrätig) an LSA-Schneidklemmen
- Kennzeichnung der Adernbelegung T568A
- robustes Baugruppengehäuse, veredelt
- von Zugentlastung getrennter Schirmabgriff für das Installationskabel
- Einbauform: DCCS2



Datenblatt
DCCS2 Baugruppe C6_A MTC6

Seite 2/7

Art.-Nr.
130D2CM6-E
EAN 4250184153764
11.09.2025
Version: AF

Technische Daten

Allgemeine Daten

Mechanische Bewertung nach MICE	M1
Ingress Bewertung nach MICE	I1
Climatic Bewertung nach MICE	C1
Elektromagnetische Bewertung nach MICE	E2
Bauart	Baugruppe
Montageart	DCCS
Schirmung	geschirmt
Übertragungstechnik	Kupfer
Beschaltung	T568A
Abmessungen	
Abmessung (L x B x H)	186,6 mm x 53,5 mm x 39,8 mm
Abmessung (L x B x H)	7,346 in. x 2,106 in. x 1,567 in.

Übertragungstechnische Eigenschaften

Kategorie (ISO)	6 _A
Klasse (ISO/IEC)	E _A
Kategorie (TIA)	6A
Remote Powering	ja
PoE	IEEE 802.3af
PoE plus	IEEE 802.3at
UPoE	ja
4PPoE	IEEE 802.3bt
HDBaseT	ja
Übertragungsgeschwindigkeit bis 10 GBit	IEEE 802.3an

Anschlüsse/Schnittstellen

Anschluss technik Schnittstelle 1	LSA-Anschlussklemme
Anschluss technik Schnittstelle 2	RJ45-Buchse
Portanzahl Schnittstelle 2	6
Portanzahl Schnittstelle 2 bestückt	6
Anzahl Positionen/Kontakte Schnittstelle 2	6 x 8P/8C

Datenblatt
DCCS2 Baugruppe C6_A MTC6

Seite 3/7

Art.-Nr.
130D2CM6-E
EAN 4250184153764
 11.09.2025
 Version: AF

Technische Daten

Anschlüsse/Schnittstellen

Anschlusswerte, eindrätig (min. - max.)	
Leiterquerschnitt, eindrätig (Kupfer blank)	AWG 26/1 - AWG 22/1
Leiterquerschnitt, eindrätig (Kupfer blank)	0,128 mm ² - 0,324 mm ²
Leiterdurchmesser, eindrätig (Kupfer blank)	0,409 mm - 0,643 mm
Leiterdurchmesser, eindrätig (Kupfer blank)	0,016 in. - 0,025 in.

Mechanische Eigenschaften

Position/Aufnahme Rasthebel in Standard-Einbauposition	oben
--	------

Werkstoffe und Werkstoffeigenschaften

Werkstoff - Baugruppengehäuse	Stahlblech
Werkstoff - Baugruppengehäuse Oberfläche	Zn (Zink)
Werkstoff - Buchse Kontakt	CuSn
Werkstoff - Buchse Kontakt Oberfläche	Ni + Au (Nickel-Gold)
Werkstoff - Klemme Kontakt	CuZn
Werkstoff - Klemme Kontakt Oberfläche	Sn
Halogenfreiheit	ja
RoHS	konform

Umgebungsbedingungen

Temperatur (min. - max.)	
Temperatur - Lager °C	-40 °C - 70 °C
Temperatur - Lager °F	-40 °F - 158 °F
Temperatur - Betrieb °C	-40 °C - 70 °C
Temperatur - Betrieb °F	-40 °F - 158 °F

Zertifizierungen

GHMT Type Approval		Komponente
--------------------	---	------------

Datenblatt

DCCS2 Baugruppe C6_A MTC6

Seite 4/7

Art.-Nr.
130D2CM6-E
EAN 4250184153764
11.09.2025
Version: AF

Technische Daten

Normen/Bestimmungen

Universelle Gebäudeverkabelung

Allgemeine Anforderungen	ISO/IEC 11801-1 DIN EN 50173-1 ANSI/TIA-568-C.2
--------------------------	--

Steckverbinder für elektronische Einrichtungen

Freie und feste Steckverbinder	DIN EN 60603-7-51:2011-01
--------------------------------	---------------------------

Klassifikationen

ETIM 7.0	EC002697
ETIM 8.0	EC002697
ETIM 9.0	EC002697
ETIM 10.0	EC002697

Verpackungsinformationen

Verpackungsart	1 Stück / Karton
----------------	------------------

Verwendungshinweis

Bei diesem Produkt handelt es sich um ein Standardprodukt von METZ CONNECT. Der konkrete Einsatzzweck der Ware beim Kunden oder eventuellen Kunden des Kunden ist METZ CONNECT unbekannt. Der Kunde gewährleistet, dass er den Einsatz der Ware und eventueller Produktmodifizierungen, Produktänderungen oder Produktweiterentwicklungen im Hinblick auf den konkreten Verwendungszweck nach dem Stand der Technik oder in sonstiger Weise vollständig und ausreichend erprobt hat. Auf Nachfrage von METZ CONNECT wird der Kunde aussagekräftige Nachweise (beispielsweise Versuchs- und Laborprotokolle, Zertifizierungen etc.) vorlegen und zur Verfügung stellen.

Datenblatt
DCCS2 Baugruppe C6_A MTC6

Seite 5/7

Art.-Nr.
130D2CM6-E
EAN 4250184153764
11.09.2025
Version: AF**Zubehör**

Art.-Nr.	Bezeichnung
130D2B1B-E	DCCS2 BGT 19 Zoll 1HE Baugruppenträger schwarz
130D2B1G-E	DCCS2 BGT 19 Zoll 1HE Baugruppenträger lichtgrau
130D2B2B-E	DCCS2 BGT 19 Zoll 1HE Baugruppenträger schwarz
130D2B2G-E	DCCS2 BGT 19 Zoll 1HE Baugruppenträger lichtgrau



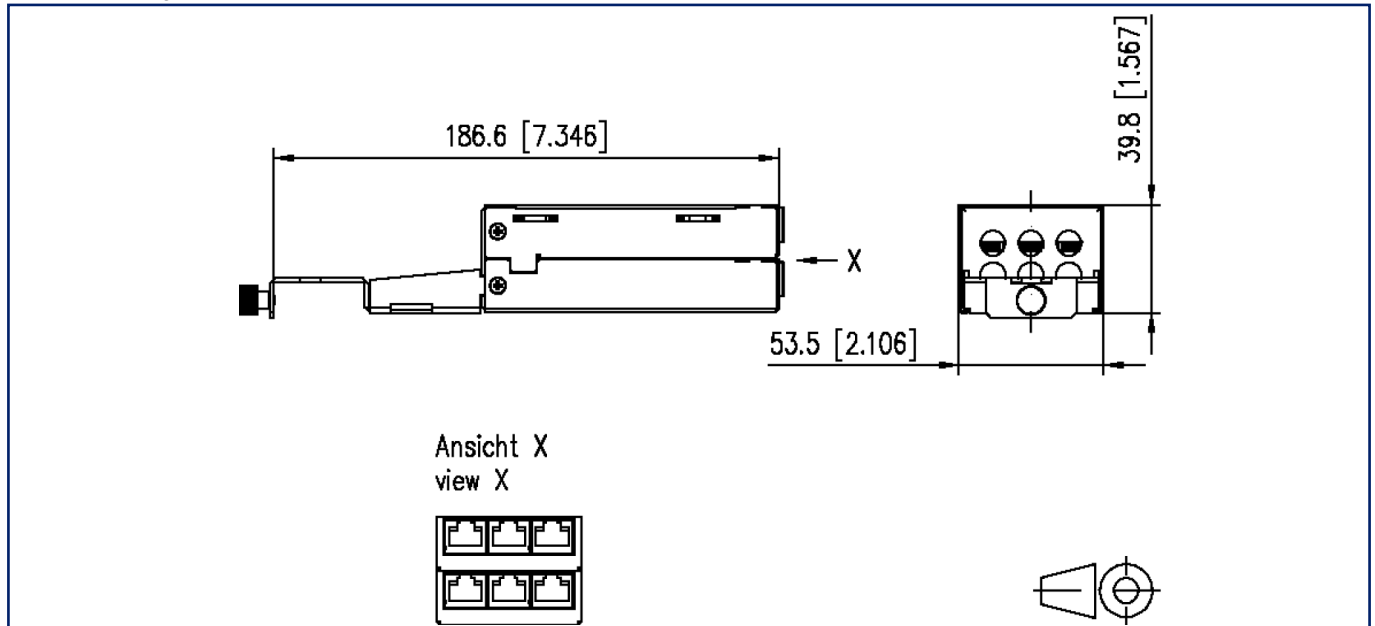
Datenblatt
DCCS2 Baugruppe C6_A MTC6

Seite 6/7

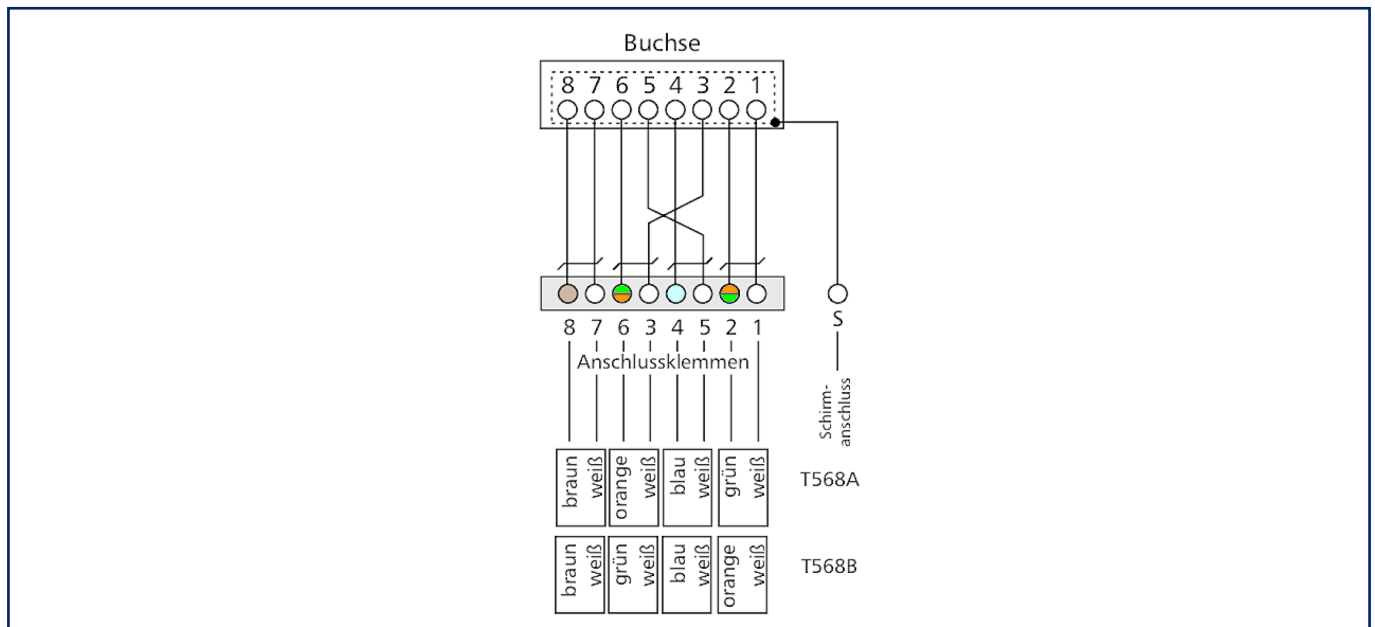
Art.-Nr.
130D2CM6-E
EAN 4250184153764
11.09.2025
Version: AF

Abbildungen

Maßzeichnung



Anschlussbild



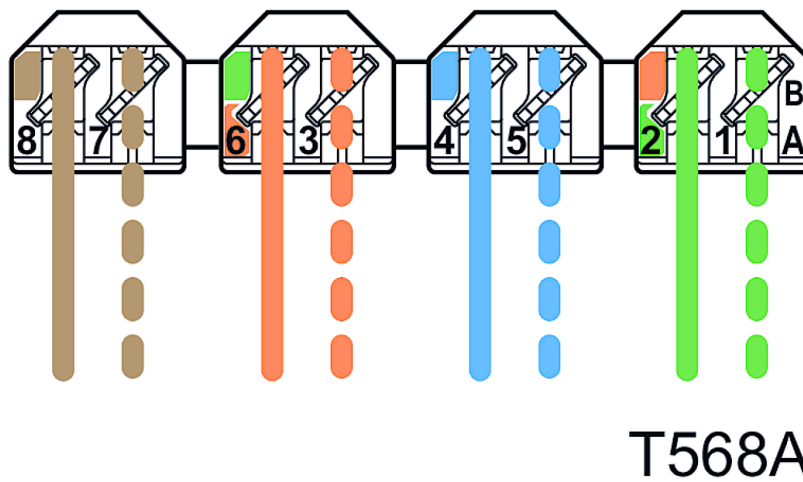
Datenblatt
DCCS2 Baugruppe C6_A MTC6

Seite 7/7

Art.-Nr.
130D2CM6-E
EAN 4250184153764
11.09.2025
Version: AF

Abbildungen

Anschlussbild



Anschlussbild

