

# Datenblatt LF-FAM LON

Seite 1/8

Art.-Nr.  
11087913

EAN 4250184135906

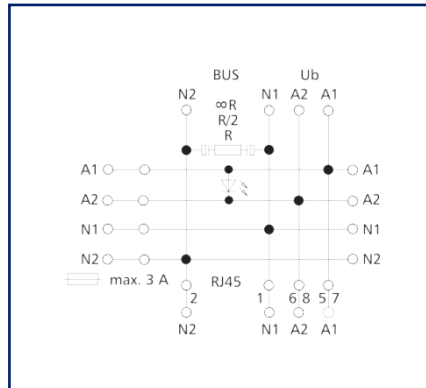
19.08.2025

Version: H

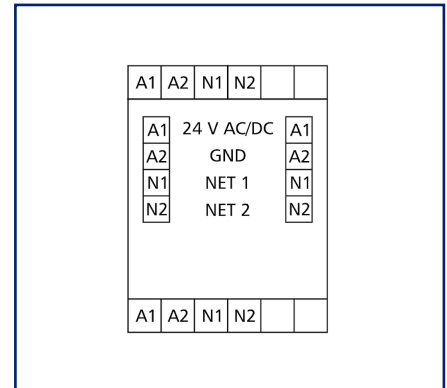
## Abbildungen



Prinzipbild



Anschlussbild



Vergrößerte Zeichnungen am Dokumentende

## Produktbeschreibung

Anschaltmodul für Busverbindung, Versorgungsspannung und einstellbare Buserminierung. Das Anschaltmodul wurde als Verdrahtungshilfe zur Einspeisung der Versorgungsspannung sowie eines Zweidrahtbusses zu den LON-Busmodulen entwickelt. Über eine robuste Anschlussklemme mit max. 2,5 mm<sup>2</sup> Anschlussquerschnitt kann die Versorgungsspannung und der Zweidrahtbus auf die Geräteoberseite geführt und über den Brückenstecker mit den Modulen verbunden werden. Mit einem geeigneten Interfacekabel kann der Zweidrahtbus über die beiden RJ45-Buchsen mit einem PC verbunden werden. Unter der abnehmbaren Blende kann per Jumper für freie Netzwerktopologie ein Busabschlusswiderstand von 52,3 Ohm (R/2) und für Linientopologie 105 Ohm (R) eingestellt werden. Geeignet zur dezentralen Montage auf Tragschiene TH35 nach IEC 60715 in Elektroverteilern.

- Anschluss mit Schraubklemmen



**Datenblatt**  
**LF-FAM LON**

Seite 2/8

Art.-Nr.  
**11087913**  
EAN 4250184135906  
19.08.2025  
Version: H

**Technische Daten**

**Zulassungen**



Open Energy Management Equipment 34TZ

**Versorgung**

Betriebsspannung	24 V AC/DC +/- 10 % (SELV)
Stromaufnahme	
Stromaufnahme (max.)	5 mA
Einschaltdauer relativ	100 %

**Ausgänge**

Dauerstrom	2,5 A
Absicherung	3 A

**Gehäuse**

Abmessungen

Abmessung (B x H x T)	35 mm x 69,3 mm x 67 mm
Abmessung (B x H x T)	1,378 in. x 2,728 in. x 2,638 in.
Gesamttiefe mit Schaltern/Stecker	73 mm
Gewicht	75 g
Montageart	Tragschiene TH35
Einbaulage	beliebig
Anschlussart	Schraubklemmen
Anzeige	LED grün

**Anschlussklemmen**

Versorgung und Bus

Anschlussklemme	4-polig
Eindräftig (AWG)	max. 1.5 mm <sup>2</sup> / max. 16 AWG
Feinstdräftig (AWG)	max. 1 mm <sup>2</sup> / max. 18 AWG
Aderdurchmesser	min. 0,3 mm max. 1,4 mm

Geräteanschluss

Anschlussquerschnitt eindräftig	0,34 mm <sup>2</sup> - 2,5 mm <sup>2</sup> / AWG 22-12
Anschlussquerschnitt mehrdräftig	0,25 mm <sup>2</sup> - 2,5 mm <sup>2</sup> / AWG 22-12
Anschlussquerschnitt mit Aderendhülse	0,25 mm <sup>2</sup> - 2,5 mm <sup>2</sup> / AWG 22-12
Schraubendrehmoment (max.)	0,5 Nm



**Datenblatt**  
**LF-FAM LON**

Seite 3/8

Art.-Nr.  
**11087913**  
EAN 4250184135906  
19.08.2025  
Version: H

**Technische Daten**

**Anschlussklemmen**

Geräteanschluss

Abisolierlänge (min.) 8 mm

**Anschluss für externe Anzeigemodule**

RJ45 Buchse Kontakt 1 N1

RJ45 Buchse Kontakt 2 N2

RJ45 Buchse Kontakt 5 und 7 A1

RJ45 Buchse Kontakt 6 und 8 A2

**Material**

Farbe grau

Werkstoff - Klemmen Polyamid 6.6 V0

Werkstoff - Blende Polycarbonat

**Schutzart nach IEC 60529**

Schutzart - Gehäuse (nach IEC 60529) IP40

Schutzart - Anschlussklemmen (nach IEC 60529) IP20

**Klimatische Daten**

Betrieb

Temperatur - Betrieb °C -5 °C - 55 °C

Temperatur - Betrieb °F 23 °F - 131 °F

Relative Luftfeuchte max. 85 % nicht kondensierend

Lagerung

Temperatur - Lager °C -20 °C - 70 °C

Temperatur - Lager °F -4 °F - 158 °F

**Klassifikationen**

ETIM 7.0 EC000634

ETIM 8.0 EC000634

ETIM 9.0 EC000634

ETIM 10.0 EC000634

**Datenblatt**  
**LF-FAM LON**

Seite 4/8

Art.-Nr.  
11087913

EAN 4250184135906

19.08.2025

Version: H

**Technische Daten****Software und weiterführende Dokumentation**

Software und Dokumentation

Weiterführende Dokumentationen stehen zum kostenlosen  
Download bereit unter [www.metz-connect.com](http://www.metz-connect.com)**Verwendungshinweis**

Bei diesem Produkt handelt es sich um ein Standardprodukt von METZ CONNECT. Der konkrete Einsatzzweck der Ware beim Kunden oder eventuellen Kunden des Kunden ist METZ CONNECT unbekannt. Der Kunde gewährleistet, dass er den Einsatz der Ware und eventueller Produktmodifizierungen, Produktänderungen oder Produktweiterentwicklungen im Hinblick auf den konkreten Verwendungszweck nach dem Stand der Technik oder in sonstiger Weise vollständig und ausreichend erprobt hat. Auf Nachfrage von METZ CONNECT wird der Kunde aussagekräftige Nachweise (beispielsweise Versuchs- und Laborprotokolle, Zertifizierungen etc.) vorlegen und zur Verfügung stellen.



**Datenblatt**  
**LF-FAM LON**

Seite 5/8

Art.-Nr.  
**11087913****EAN 4250184135906**

19.08.2025

Version: H

**Zubehör**

Art.-Nr.	Bezeichnung
110486	HUB DC
31135104	Typ 135 RIACON 135_3.5



**Datenblatt**  
**LF-FAM LON**

Seite 6/8

Art.-Nr.  
**11087913**

EAN 4250184135906

19.08.2025

Version: H

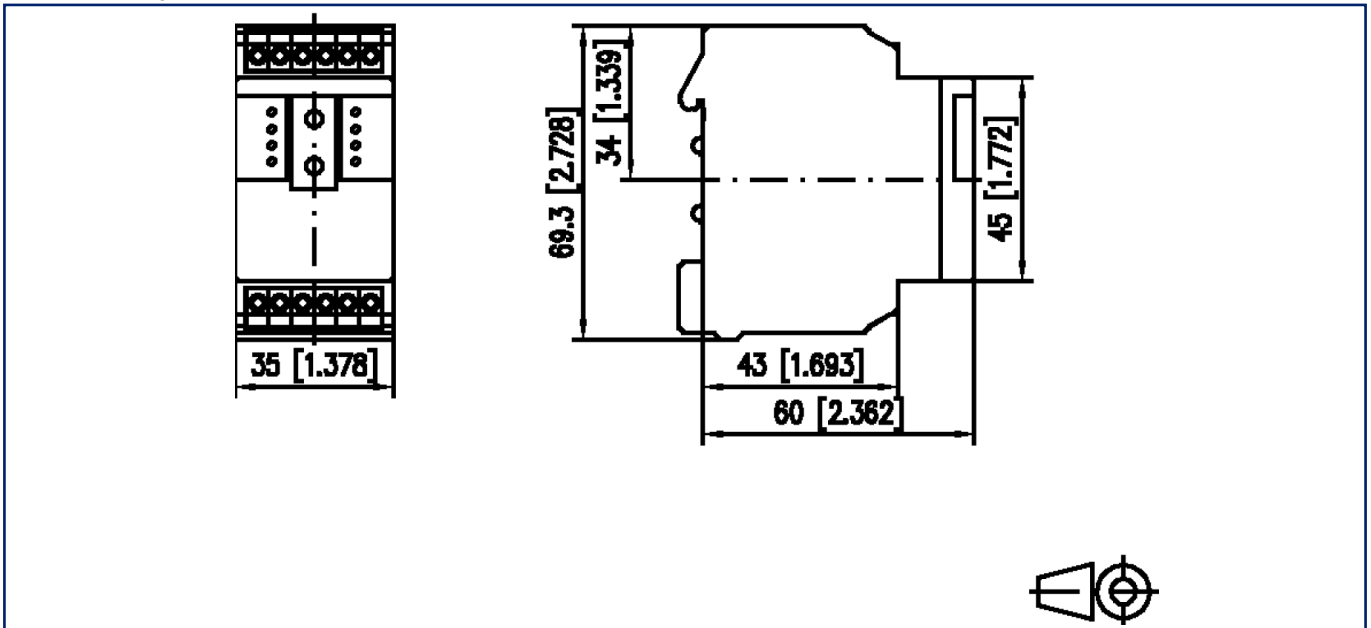
**Zubehör von**

Art.-Nr.	Bezeichnung
1108501319	LF-DI4 LON
110850131970	LF-F-DI4 LON
1108511319	LF-DI10 LON
110851131970	LF-F-DI10 LON
1108511319IP	LF-DI10-IP65 LON
1108521321	LF-DO4 LON
110852132170	LF-F-DO4 LON
1108521321IP	LF-DO4-IP65 LON
11085313	LF-AI8 LON
1108531370	LF-F-AI8 LON
11085413	LF-AOP4 LON
1108541370	LF-F-AOP4 LON
11085413IP	LF-AO4-IP65 LON
1108551326	LF-DIO4/2 LON
110855132670	LF-F-DIO4/2 LON
1108551326IP	LF-DIO4/2-IP65 LON
1108561326	LF-DM4/4 LON
110856132670	LF-F-DM4/4 LON
11085713	LF-AM2/4 LON
1108571370	LF-F-AM2/4 LON
11085813	LF-SI4 LON
1108581370	LF-F-SI4 LON
11085913	LF-TP LON
1108591370	LF-F-TP LON
1108601332	LF-CI4 LON
110860133270	LF-F-CI4 LON
11086105IP	LF-TI-IP65 LON
11086213	LF-TO4 LON
1108621370	LF-F-TO4 LON
11086313	LF-DI230 LON
1108631370	LF-F-DI230 LON

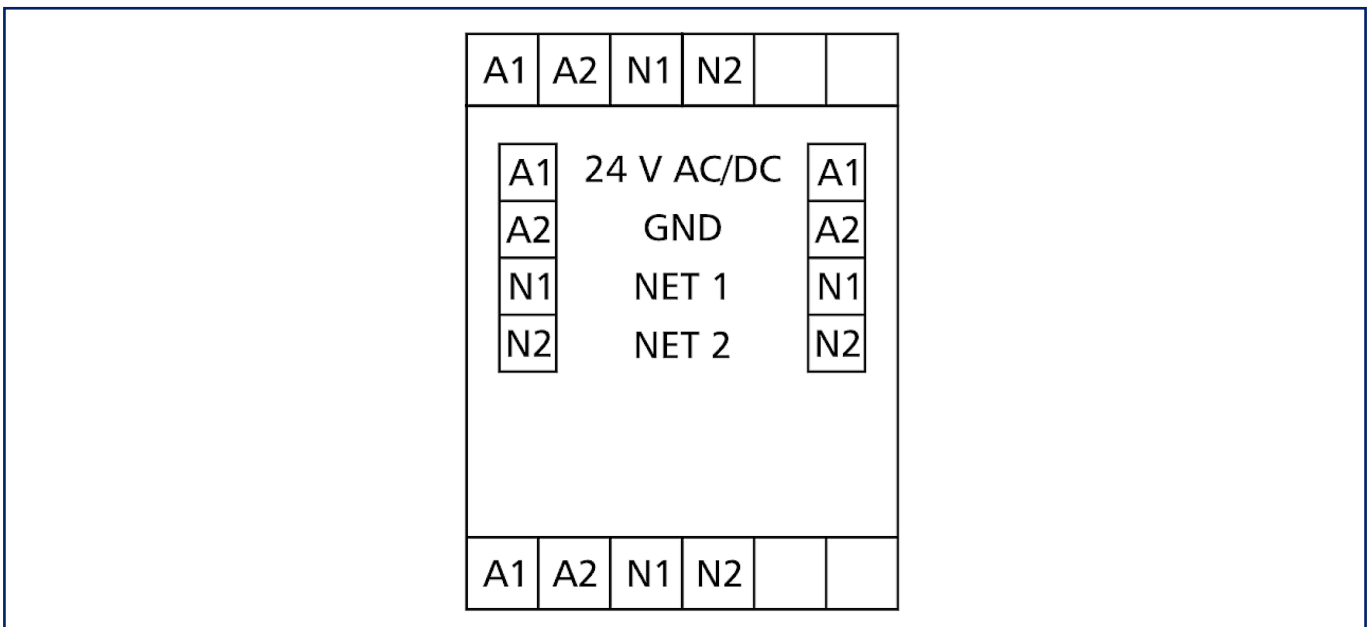


## Abbildungen

Maßzeichnung



Anschlussbild



**Abbildungen**

Prinzipbild

