

Datenblatt

MR-GW

Modbus RTU / Modbus TCP Gateway

Seite 1/9

Art.-Nr.
11083001

EAN 4251394632391

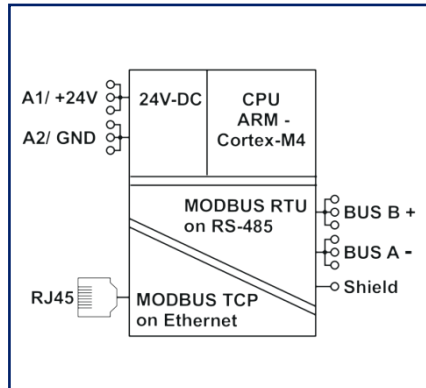
14.10.2025

Version: O

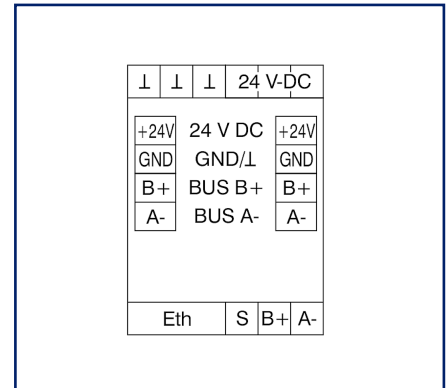
Abbildungen



Prinzipbild



Anschlussbild



Vergrößerte Zeichnungen am Dokumentende

Produktbeschreibung

Das MR-(F)-GW ist ein kompaktes Modbus RTU / Modbus TCP Gateway. Das MR-Gateway ermöglicht einen bidirektionalen Datenaustausch zwischen Modbus RTU Feldbusgeräten und einem Modbus TCP Master (Client). Das MR-(F)-GW lässt sich in zwei Betriebsarten betreiben. Entweder als transparentes Gateway in der Betriebsart Modbus RTU over TCP oder als Protokollkonverter (Betriebsart Modbus TCP). Über zwei 4-polige Anschlussklemmen auf der Frontseite des Geräts sowie einem Brückenstecker kann das MR-Gateway an METZ CONNECT Modbus RTU Geräte angeschlossen werden. Ein integrierter Webserver dient zur Parametrierung, Verwaltung und Überwachung der beiden Schnittstellen (Ethernet / RS485). Das Webinterface wird auch zum Aktualisieren der Firmware verwendet. Das MR-Gateway ist für die dezentrale Montage in Elektrounterverteiltern oder in Schaltschränken auf Tragschiene TH35 nach IEC 60715 geeignet.

- Gleichzeitiger Zugriff von 32 Modbus TCP Clients
- Bidirektionaler Datenaustausch zwischen Modbus RTU Slave-Geräten und einem Modbus TCP Master (Client)
- Protokolle: Modbus RTU over TCP (Transparentes Gateway), Modbus TCP/IP v1.0b, HTTP 1.0
- Integrierter Webserver
- intuitive und softwareunabhängige Konfiguration über Weboberfläche
- Einfache Gerätesuche von METZ CONNECT Modbus RTU Geräten am RS485- Bus
- schneller Anschluss von METZ CONNECT Modbus RTU Geräten über bewährte Brückensteckertechnologie
- Galvanische 3-Wege-Trennung (RS485-Ethernet-Versorgung)
- Statusüberwachung der TCP und RS485 Kommunikation



Datenblatt
MR-GW
Modbus RTU / Modbus TCP Gateway

Seite 2/9

Art.-Nr.
11083001
 EAN 4251394632391
 14.10.2025
 Version: O

Technische Daten

Zulassungen



Open Energy Management Equipment 34TZ

Ethernet-Schnittstelle

| | |
|-------------------|--|
| Netzwerkanschluss | 1 x Ethernet-Port (RJ-45 IEC 60603-7-51 (2010)) |
| Geschwindigkeit | 10/100 Mbps mit Auto-Negotiation |
| Protokoll | Modbus RTU over TCP (Transparentes Gateway) Modbus TCP/IP v1.0b HTTP 1.0 |

RS485-Schnittstelle

| | |
|-----------------------------------|---|
| Protokoll | Modbus RTU v1.1b3 |
| Übertragungsparameter | |
| Übertragungsrate | min. 300 Bit/s (Bd) max. 115200 Bit/s (Bd) |
| Übertragungsrate Werkseinstellung | 19200 Bit/s (Bd) |
| Parität | Odd Even (Werkseinstellung) None |
| Stoppbits | 1 (Werkseinstellung) 2 |
| Galvanische Trennung | 1,5 kV |
| Busabschlusswiderstand | 120 Ohm abschaltbar |
| Anzahl Busteilnehmer | 32; bei 1 Unit Load pro Teilnehmer |

Versorgung

| | |
|------------------------|-------------------------|
| Betriebsspannung | 24 V DC +/- 10 % (SELV) |
| Stromaufnahme (max.) | 50 mA |
| Verlustleistung (max.) | 1,3 W |

Gehäuse

| | |
|-----------------------|-----------------------------------|
| Abmessungen | |
| Abmessung (B x H x T) | 35 mm x 69,3 mm x 60 mm |
| Abmessung (B x H x T) | 1,378 in. x 2,728 in. x 2,362 in. |
| Gewicht | 64 g |
| Montageart | Tragschiene TH35 |
| Einbaulage | beliebig |

Datenblatt
MR-GW
Modbus RTU / Modbus TCP Gateway

Seite 3/9

Art.-Nr.
11083001
EAN 4251394632391
 14.10.2025
 Version: O

Technische Daten

Gehäuse

| | |
|--------------|----------------|
| Anreihung | ohne Abstand |
| Anschlussart | Schraubklemmen |

Anzeige

| | |
|------------------------------|---|
| Betrieb "RDY" | LED grün |
| LAN-Verbindung "LINK 10/100" | LED grün (100 Mbit), LED gelb (10 Mbit) |
| RS485-Bus "TX" / "RX" | LED grün |

Anschlussklemmen

| | |
|--------------------|--|
| Versorgung und Bus | |
| Anschlussklemme | 4-polig, steckbar, auf Gehäusefrontseite |
| Eindrätig (AWG) | max. 1.5 mm ² / max. 16 AWG |
| Feindrätig (AWG) | max. 1 mm ² / max. 18 AWG |
| Aderndurchmesser | min. 0,3 mm max. 1,4 mm |

Geräteanschluss

| | |
|---------------------------------------|--|
| Anschlussquerschnitt eindrätig | 0,2 mm ² - 2,5 mm ² / AWG 22-12 |
| Anschlussquerschnitt mehrdrätig | 0,25 mm ² - 2,5 mm ² / AWG 22-12 |
| Anschlussquerschnitt mit Aderendhülse | 0,25 mm ² - 2,5 mm ² / AWG 22-12 |
| Schraubendrehmoment (max.) | 0,5 Nm |
| Abisolierlänge (min.) | 8 mm |

| | |
|-------------------|-------------|
| Ethernetanschluss | RJ45-Buchse |
|-------------------|-------------|

Material

| | |
|---------------------|-----------------|
| Werkstoff - Gehäuse | Polyamid 6.6 V0 |
| Farbe | grau |
| Werkstoff - Klemmen | Polyamid 6.6 V0 |
| Werkstoff - Blende | Polycarbonat |

Schutzart nach IEC 60529

| | |
|---|------|
| Schutzart - Gehäuse (nach IEC 60529) | IP40 |
| Schutzart - Anschlussklemmen (nach IEC 60529) | IP20 |

Datenblatt
MR-GW
Modbus RTU / Modbus TCP Gateway

Seite 4/9

Art.-Nr.
11083001

EAN 4251394632391

14.10.2025

Version: O

Technische Daten

Klimatische Daten

Betrieb

| | |
|-------------------------|-------------------------------|
| Temperatur - Betrieb °C | -5 °C - 55 °C |
| Temperatur - Betrieb °F | 23 °F - 131 °F |
| Relative Luftfeuchte | max. 85 % nicht kondensierend |

Lagerung

| | |
|-----------------------|----------------|
| Temperatur - Lager °C | -20 °C - 70 °C |
| Temperatur - Lager °F | -4 °F - 158 °F |

Klassifikationen

| | |
|-----------|----------|
| ETIM 7.0 | EC001099 |
| ETIM 8.0 | EC001099 |
| ETIM 9.0 | EC001099 |
| ETIM 10.0 | EC001099 |

Software und weiterführende Dokumentation

| | |
|----------|--|
| Software | MC Search Tool: Windows-basiertes und kostenloses Tool zur Konfiguration und Suche des MR-(F)-GW in einem TCP/IP-Netzwerk (kostenloser Download unter www.metz-connect.com) |
|----------|--|

Verwendungshinweis

Bei diesem Produkt handelt es sich um ein Standardprodukt von METZ CONNECT. Der konkrete Einsatzzweck der Ware beim Kunden oder eventuellen Kunden des Kunden ist METZ CONNECT unbekannt. Der Kunde gewährleistet, dass er den Einsatz der Ware und eventueller Produktmodifizierungen, Produktänderungen oder Produktweiterentwicklungen im Hinblick auf den konkreten Verwendungszweck nach dem Stand der Technik oder in sonstiger Weise vollständig und ausreichend erprobt hat. Auf Nachfrage von METZ CONNECT wird der Kunde aussagekräftige Nachweise (beispielsweise Versuchs- und Laborprotokolle, Zertifizierungen etc.) vorlegen und zur Verfügung stellen.



Datenblatt
MR-GW
Modbus RTU / Modbus TCP Gateway

Seite 5/9

Art.-Nr.
11083001
EAN 4251394632391
 14.10.2025
 Version: O

Zubehör

| Art.-Nr. | Bezeichnung |
|----------------|-------------------------|
| 110369 | Anschlussklemme Typ 259 |
| 110561 | Netzgerät NG4 24 V DC |
| 11056170 | Netzgerät NG4-F 24 V DC |
| 11083013 | MR-TO4 Modbus RTU |
| 1108301370 | MR-F-TO4 Modbus RTU |
| 1108311319 | MR-DI10 Modbus RTU |
| 110831131970 | MR-F-DI10 Modbus RTU |
| 11083213 | MR-AI8 Modbus RTU |
| 1108321370 | MR-F-AI8 Modbus RTU |
| 1108331326 | MR-DIO4/2 Modbus RTU |
| 110833132601 | MR-DIO4/2S Modbus RTU |
| 11083313260170 | MR-F-DIO4/2S Modbus RTU |
| 110833132670 | MR-F-DIO4/2 Modbus RTU |
| 1108341319 | MR-DI4 Modbus RTU |
| 110834131970 | MR-F-DI4 Modbus RTU |
| 1108351302 | MR-AO4 Modbus RTU |
| 110835130270 | MR-F-AO4 Modbus RTU |
| 1108361321 | MR-DO4 Modbus RTU |
| 110836132101 | MR-DOA4 Modbus RTU |
| 11083613210170 | MR-F-DOA4 Modbus RTU |
| 110836132170 | MR-F-DO4 Modbus RTU |
| 1108371302 | MR-AOP4 Modbus RTU |
| 110837130270 | MR-F-AOP4 Modbus RTU |
| 11083813 | MR-TP Modbus RTU |
| 11083813-01 | MR-TPS Modbus RTU |
| 1108381370 | MR-F-TP Modbus RTU |
| 1108381370-01 | MR-F-TPS Modbus RTU |
| 11083913 | MR-SI4 Modbus RTU |
| 1108391370 | MR-F-SI4 Modbus RTU |
| 1108401332 | MR-CI4 Modbus RTU |
| 110840133270 | MR-F-CI4 Modbus RTU |
| 11084113 | MR-SM3 Modbus RTU |
| 1108411370 | MR-F-SM3 Modbus RTU |

Datenblatt
MR-GW
Modbus RTU / Modbus TCP Gateway

Seite 6/9

Art.-Nr.
11083001EAN **4251394632391**

14.10.2025

Version: O

Zubehör

| | |
|------------|-------------------------|
| 11084313 | MR-Multi I/O Modbus RTU |
| 11084413 | MR-LD6 Modbus RTU |
| 1108441370 | MR-F-LD6 Modbus RTU |
| 31135104 | Typ 135 RIACON 135_3.5 |



Datenblatt
MR-GW
Modbus RTU / Modbus TCP Gateway

Seite 7/9

Art.-Nr.
11083001EAN **4251394632391**

14.10.2025

Version: O

Zubehör von

| Art.-Nr. | Bezeichnung |
|--------------|--------------------------------------|
| 1108110526IP | MB-DIO2/1-IP Modbus/BACnet 230 V |
| 1108111326IP | MB-DIO2/1-IP Modbus/BACnet 24V AC/DC |
| 1108120526IP | MB-DIO4/2-IP Modbus/BACnet 230 V |
| 1108121326IP | MB-DIO4/2-IP Modbus/BACnet 24V AC/DC |

Datenblatt
MR-GW
Modbus RTU / Modbus TCP Gateway

Seite 8/9

Art.-Nr.
 11083001

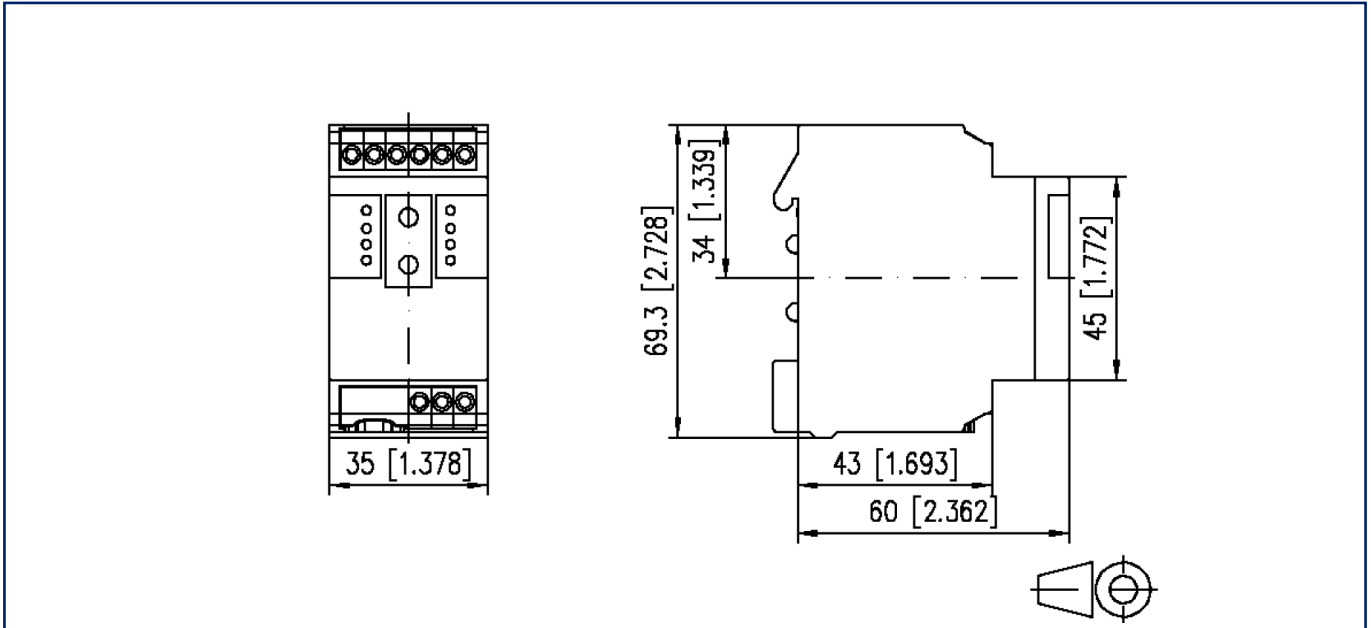
EAN 4251394632391

14.10.2025

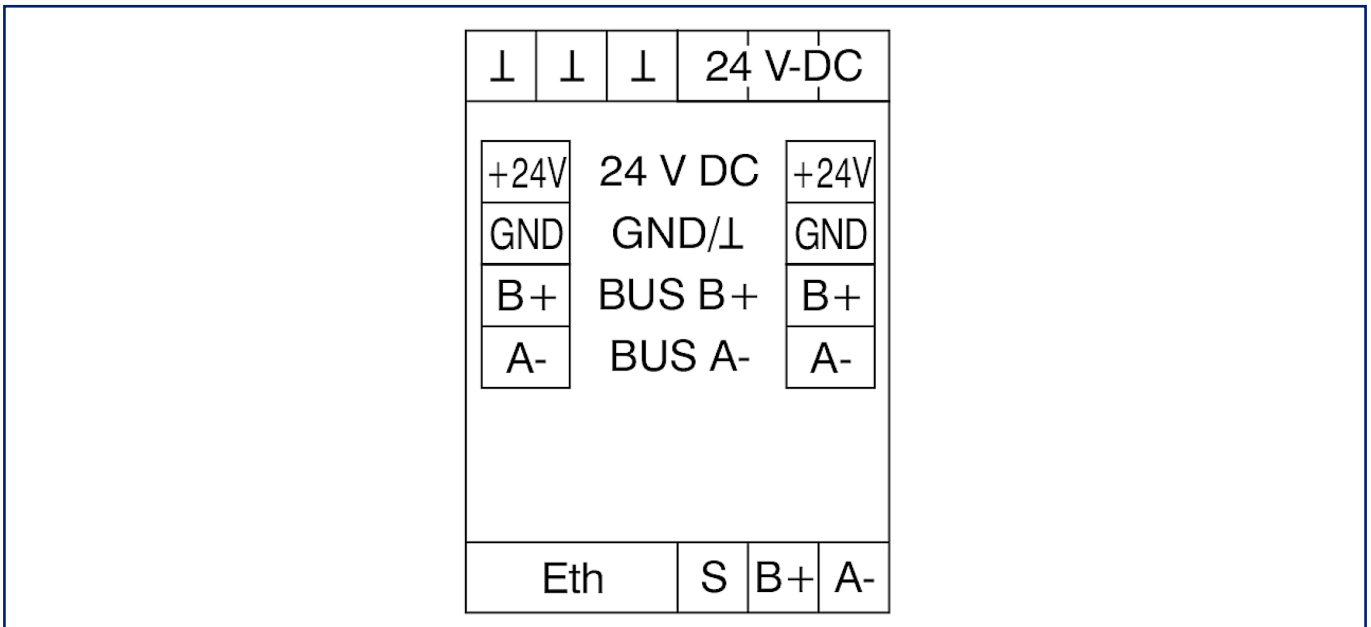
Version: O

Abbildungen

Maßzeichnung



Anschlussbild



Datenblatt
MR-GW
Modbus RTU / Modbus TCP Gateway

Seite 9/9

Art.-Nr.
11083001

EAN 4251394632391

14.10.2025

Version: O

Abbildungen

Prinzipbild

