

Datenblatt

T/M 4

Seite 1/7

Art.-Nr.
110562

EAN 4250184122487

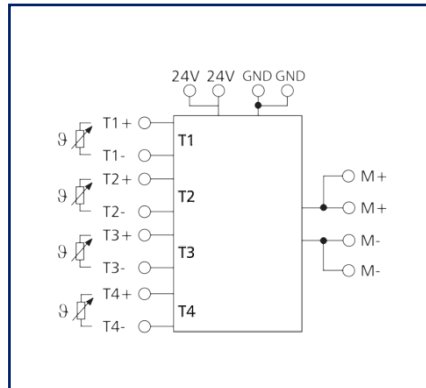
19.08.2025

Version: K

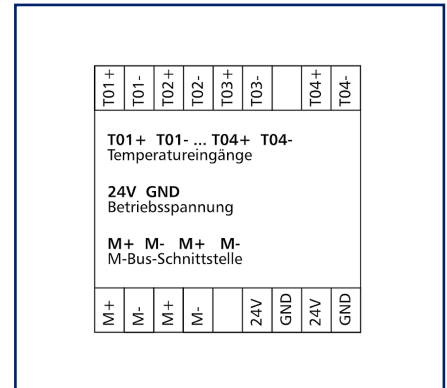
Abbildungen



Prinzipbild



Anschlussbild



Vergrößerte Zeichnungen am Dokumentende

Produktbeschreibung

Temperaturkonverter zum Anschluss von bis zu 4 unterschiedlichen Widerstands-Temperatursensoren in Zweileitertechnik mit einer Auflösung in 0,1 Kelvin. Die Adressierung der 4 Temperatursensoren erfolgt über 4 M-Bus Adressen nach M-Bus Norm DIN EN 1434-3. Die Temperaturumrechnung erfolgt direkt im Gerät. Der Temperaturkonverter belegt 4 werkseitig fest eingestellte M-Bus Adressen. Je Kanal kann eine von 11 hinterlegten Temperatursensorkennlinien mit dem M-Bus Konfigurationstool (www.metz-connect.com) eingestellt oder der Widerstandswert direkt übermittelt werden. Der Leitungslängenabgleich erfolgt über einen dem Temperatureingang zugeordneten Taster. Die Werkseinstellung: -30 °C bis 130 °C / PT1000.

- Anschluss mit Schraubklemmen



Datenblatt
T/M 4

Seite 2/7

Art.-Nr.
110562

EAN 4250184122487

19.08.2025

Version: K

Technische Daten

Auswählbare Kennlinien

Sensor (-30 °C bis 130 °C)	PT100 PT500 PT1000 Ni100 Ni1000 NTC1k8 NTC10k NTC20k KTY10
Sensor (0 °C bis 400 °C)	PT100 PT1000
R-Widerstandswert	Index = 1 (alle Sensoren)

M-Bus Protokoll

Protokoll	M-Bus
Busschnittstelle	Zweidrahtbus
Übertragungsrate	300 Bit/s (Bd) 2400 Bit/s (Bd) 9600 Bit/s (Bd)
Übertragungsrate Werkseinstellung	2400 Bit/s (Bd)

Versorgung

Betriebsspannung	24 V DC +/- 10 % (SELV)
Stromaufnahme	
Stromaufnahme (max.)	50 mA

Gehäuse

Abmessungen	
Abmessung (B x H x T)	50 mm x 69,3 mm x 60 mm
Abmessung (B x H x T)	1,969 in. x 2,728 in. x 2,362 in.
Gewicht	70 g
Montageart	Tragschiene TH35
Einbaulage	beliebig
Anreihung	ohne Abstand
Anschlussart	Schraubklemmen
Anzeige	LED grün

Technische Daten

Anschlussklemmen

Geräteanschluss

Anschlussquerschnitt eindrätig	0,34 mm ² - 2,5mm ² / AWG 22-12
Anschlussquerschnitt mehrdrätig	0,25 mm ² - 2,5 mm ² / AWG 22-12
Anschlussquerschnitt mit Aderendhülse	0,25 mm ² - 2,5 mm ² / AWG 22-12
Schraubendrehmoment (max.)	0,5 Nm
Abisolierlänge (min.)	8 mm

Material

Werkstoff - Gehäuse	Polyamid 6.6 V0
Farbe	grau
Werkstoff - Klemmen	Polyamid 6.6 V0
Werkstoff - Blende	Polycarbonat

Schutzart nach IEC 60529

Schutzart - Gehäuse (nach IEC 60529)	IP40
Schutzart - Anschlussklemmen (nach IEC 60529)	IP20

Klimatische Daten

Betrieb

Temperatur - Betrieb °C	-10 °C - 50 °C
Temperatur - Betrieb °F	14 °F - 122 °F
Relative Luftfeuchte	max. 85 % nicht kondensierend

Lagerung

Temperatur - Lager °C	-20 °C - 70 °C
Temperatur - Lager °F	-4 °F - 158 °F

Klassifikationen

ETIM 7.0	EC001102
ETIM 8.0	EC001102
ETIM 9.0	EC001102
ETIM 10.0	EC001102



Datenblatt
T/M 4

Seite 4/7

Art.-Nr.
110562

EAN 4250184122487

19.08.2025

Version: K

Technische Daten

Software und weiterführende Dokumentation

Software und Dokumentation

Weiterführende Dokumentationen stehen zum kostenlosen
Download bereit unter www.metz-connect.com

Verwendungshinweis

Bei diesem Produkt handelt es sich um ein Standardprodukt von METZ CONNECT. Der konkrete Einsatzzweck der Ware beim Kunden oder eventuellen Kunden des Kunden ist METZ CONNECT unbekannt. Der Kunde gewährleistet, dass er den Einsatz der Ware und eventueller Produktmodifizierungen, Produktänderungen oder Produktweiterentwicklungen im Hinblick auf den konkreten Verwendungszweck nach dem Stand der Technik oder in sonstiger Weise vollständig und ausreichend erprobt hat. Auf Nachfrage von METZ CONNECT wird der Kunde aussagekräftige Nachweise (beispielsweise Versuchs- und Laborprotokolle, Zertifizierungen etc.) vorlegen und zur Verfügung stellen.



**Datenblatt
T/M 4**

Seite 5/7

**Art.-Nr.
110562**

EAN 4250184122487

19.08.2025

Version: K

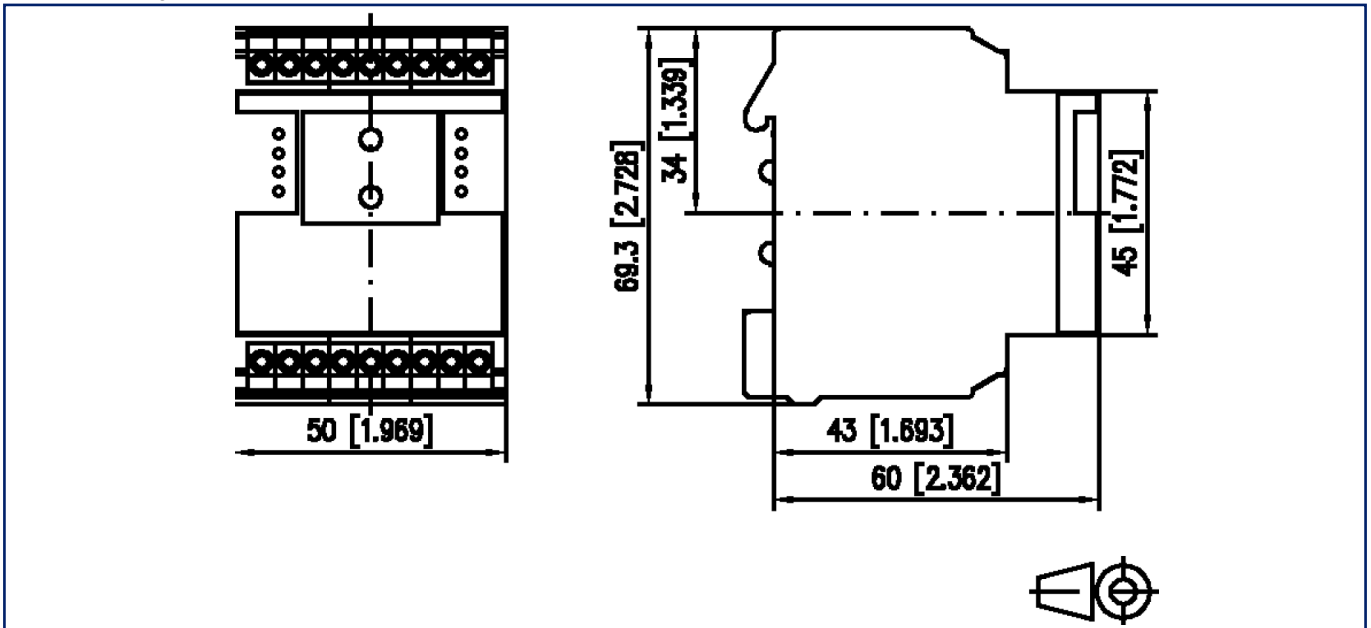
Zubehör von

Art.-Nr.	Bezeichnung
110930	EWIO ₂ -M M-Bus
110931	EWIO ₂ -MW M-Bus / WLAN
110934	EWIO ₂ -MW-BM M-Bus / WLAN / BACnet / Modbus
110935	EWIO ₂ -M-BM M-Bus / BACnet / Modbus



Abbildungen

Maßzeichnung



Anschlussbild

T01 +	T01 -	T02 +	T02 -	T03 +	T03 -		T04 +	T04 -
<p>T01+ T01- ... T04+ T04- Temperatureingänge</p> <p>24V GND Betriebsspannung</p> <p>M+ M- M+ M- M-Bus-Schnittstelle</p>								
M +	M -	M +	M -		24V	GND	24V	GND



Abbildungen

Prinzipbild

