

Datenblatt

S0/M-F 4

Seite 1/7

Art.-Nr.
11055670

EAN 4251394620916

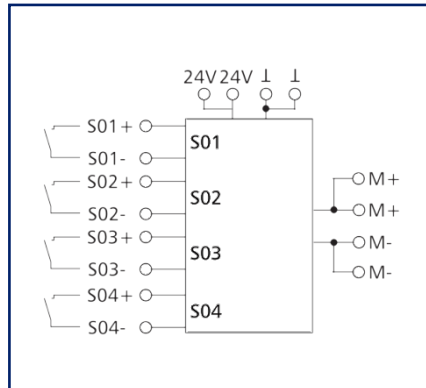
22.12.2025

Version: K

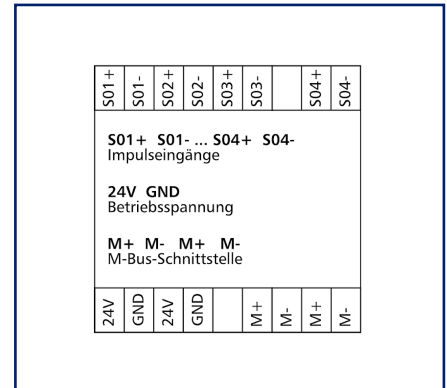
Abbildungen



Prinzipbild



Anschlussbild



Vergrößerte Zeichnungen am Dokumentende

Produktbeschreibung

4-Kanal-Impulszählwerk zur Zählung von Impulsen, die von Energiezählern über Reed-Kontakte oder passiven Transistor-Ausgängen (Open Collector) im Verhältnis zur gemessenen Energie generiert werden. Erfasst werden können auch Impulse von beliebigen potenzialfreien Kontakten zur Zählung von z. B. Ereignissen bis zu einer Frequenz von 15 Hz. Die Erfassung der von Energiezählern erzeugten Impulse erfolgt über eine genormte Stromschnittstelle nach DIN EN 62053-31 Klasse A. Das 4-Kanal-Impulszählwerk belegt eine werksseitig fest eingestellte M-Bus-Adresse. Geeignet zur dezentralen Montage auf Tragschiene TH35 nach IEC 60715 in Elektroverteilern.

- Anschluss mit Federkraftklemmen (Push-In)



Technische Daten

M-Bus Protokoll

Protokoll	M-Bus
Busschnittstelle	Zweidrahtbus
Übertragungsrate	300 Bit/s (Bd) 2400 Bit/s (Bd) 9600 Bit/s (Bd)
Übertragungsrate Werkseinstellung	2400 Bit/s (Bd)

Versorgung

Betriebsspannung	24 V DC +/- 10 % (SELV)
Stromaufnahme	
Stromaufnahme (max.)	50 mA

Eingänge

S0-Eingänge nach DIN EN 62053-31 Klasse A	4
---	---

Gehäuse

Abmessungen	
Abmessung (B x H x T)	50 mm x 69,3 mm x 60 mm
Abmessung (B x H x T)	1,969 in. x 2,728 in. x 2,362 in.
Gewicht	70 g
Montageart	Tragschiene TH35
Einbaulage	beliebig
Anreihung	ohne Abstand
Anschlussart	Federkraftklemmen
Anzeige	LED grün

Anschlussklemmen

Geräteanschluss	
Anschlussquerschnitt eindrätig	0,2 mm ² - 2,5 mm ² / AWG 24-14
Anschlussquerschnitt mehrdrätig	0,25 mm ² - 2,5 mm ² / AWG 24-12
Anschlussquerschnitt mit Aderendhülse	0,25 mm ² - 1,5 mm ² / AWG 24-16
Abisolierlänge (min.)	8 mm



Datenblatt
S0/M-F 4

Seite 3/7

Art.-Nr.
11055670

EAN 4251394620916

22.12.2025

Version: K

Technische Daten**Material**

Werkstoff - Gehäuse	Polyamid 6.6 V0
Farbe	grau
Werkstoff - Klemmen	Polyamid 6.6 V0
Werkstoff - Blende	Polycarbonat

Schutzart nach IEC 60529

Schutzart - Gehäuse (nach IEC 60529)	IP40
Schutzart - Anschlussklemmen (nach IEC 60529)	IP20

Klimatische Daten

Betrieb

Temperatur - Betrieb °C	-10 °C - 50 °C
Temperatur - Betrieb °F	14 °F - 122 °F
Relative Luftfeuchte	max. 85 % nicht kondensierend

Lagerung

Temperatur - Lager °C	-20 °C - 70 °C
Temperatur - Lager °F	-4 °F - 158 °F

Klassifikationen

ETIM 7.0	EC001102
ETIM 8.0	EC001102
ETIM 9.0	EC001102
ETIM 10.0	EC001102

Software und weiterführende Dokumentation

Software und Dokumentation	Weiterführende Dokumentationen stehen zum kostenlosen Download bereit unter www.metz-connect.com
----------------------------	--

Verwendungshinweis

Bei diesem Produkt handelt es sich um ein Standardprodukt von METZ CONNECT. Der konkrete Einsatzzweck der Ware beim Kunden oder eventuellen Kunden des Kunden ist METZ CONNECT unbekannt. Der Kunde gewährleistet, dass er den Einsatz der Ware und eventueller Produktmodifizierungen, Produktänderungen oder Produktweiterentwicklungen im Hinblick auf den konkreten Verwendungszweck nach dem Stand der Technik oder in sonstiger Weise vollständig und ausreichend erprobt hat. Auf Nachfrage von METZ CONNECT wird der Kunde aussagekräftige Nachweise (beispielsweise Versuchs- und Laborprotokolle, Zertifizierungen etc.) vorlegen und zur Verfügung stellen.



Datenblatt
S0/M-F 4

Seite 4/7

Art.-Nr.
1105670

EAN 4251394620916

22.12.2025

Version: K

Zubehör

Art.-Nr.	Bezeichnung
11056170	Netzgerät NG4-F 24 V DC



Datenblatt
S0/M-F 4

Seite 5/7

Art.-Nr.
11055670

EAN 4251394620916

22.12.2025

Version: K

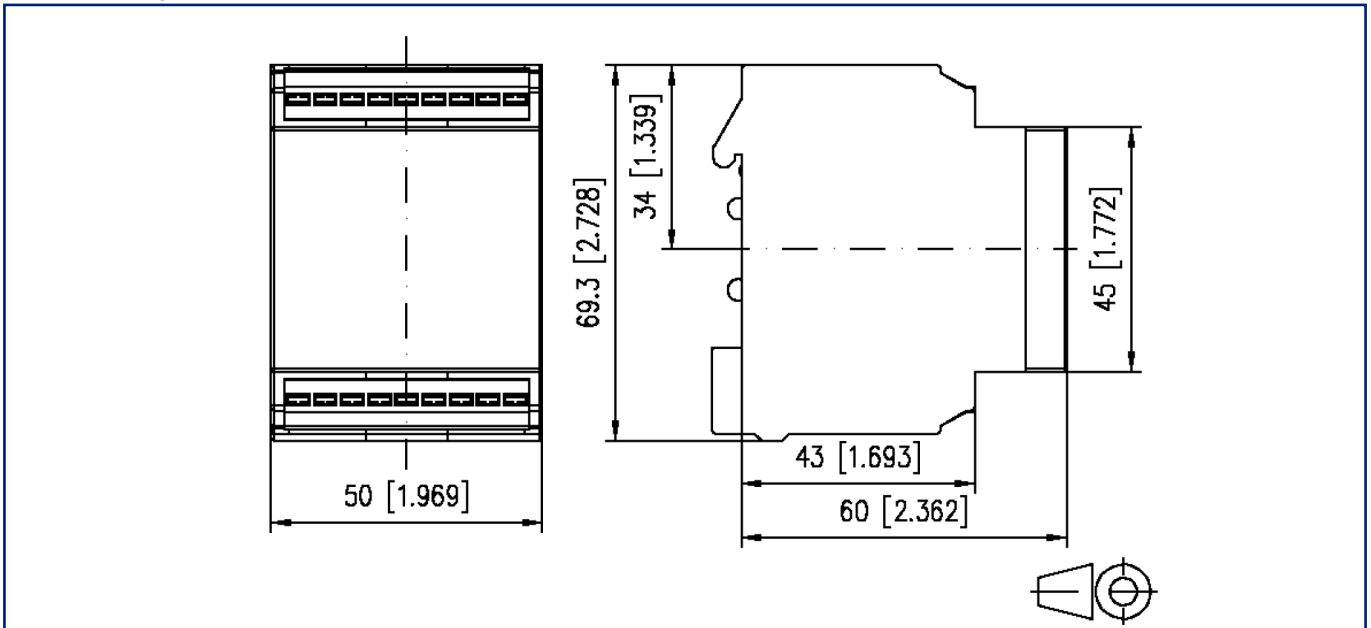
Zubehör von

Art.-Nr.	Bezeichnung
110930	EWIO ₂ -M M-Bus
110931	EWIO ₂ -MW M-Bus / WLAN
110934	EWIO ₂ -MW-BM M-Bus / WLAN / BACnet / Modbus
110935	EWIO ₂ -M-BM M-Bus / BACnet / Modbus



Abbildungen

Maßzeichnung



Anschlussbild

S01+	S01-	S02+	S02-	S03+	S03-		S04+	S04-
S01+ S01- ... S04+ S04- Impulseingänge								
24V GND Betriebsspannung								
M+ M- M+ M- M-Bus-Schnittstelle								
24V	GND	24V	GND		M+	M-	M+	M-

Abbildungen

Prinzipbild

