

Datenblatt

Seite 1/5

DCCS2 Baugruppe 6 Port unbestückt für E-DAT Industry Einsätze

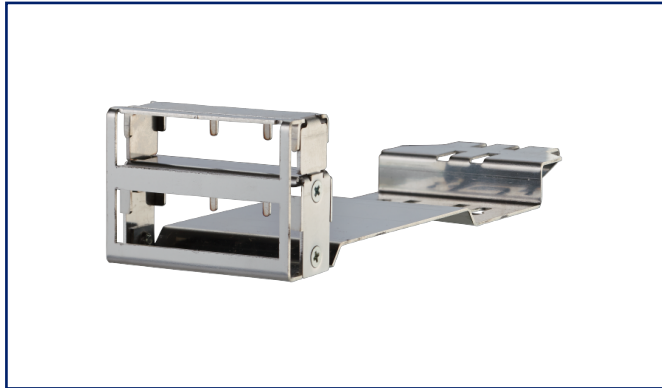
Art.-Nr.
130D2CMU6-E

EAN 4250184193821

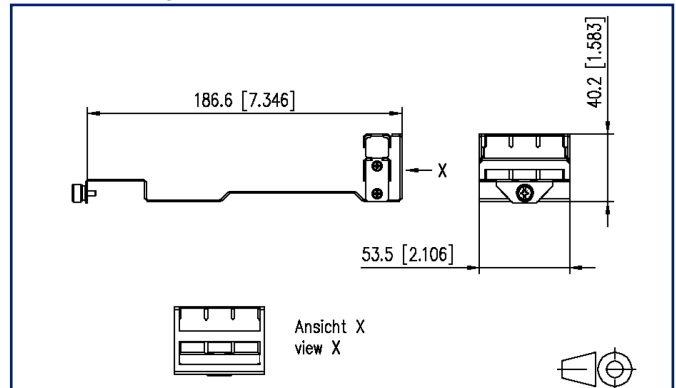
11.09.2025

Version: J

Abbildungen



Maßzeichnung



Vergrößerte Zeichnungen am Dokumentende

Produktbeschreibung

- DCCS2 6 Port Baugruppe für Einzelmodule mit Einbauausschnitt E-DAT Industry, unbestückt
- Einsetzbare RJ45 Module: 1401100810MI, 1401800810MI und 140190081MI
- Einsetzbare RJ45 Kupplungen: 1401200810MI
- Einsetzbare USB Kupplungen: 1401U00812KI (USB2 A/A) und 1401U10812KI (USB3 A/A)
- Robuster Baugruppenhalter aus Edelstahl
- Befestigung und Potentialausgleich im 19 Zoll Baugruppenträger mittels einer handbedienbaren Rändelschraube
- Die Baugruppen können sehr einfach in 19 Zoll Baugruppenträger welche im 19 Zoll Schrank eingebaut sind montiert oder demontiert werden (plug and play)
- Einbauform: DCCS2



DCCS2 Baugruppe 6 Port unbestückt für E-DAT Industry Einsätze

Art.-Nr.
130D2CMU6-E

EAN 4250184193821

11.09.2025

Version: J

Technische Daten

Allgemeine Daten

Einsatzgebiete	Rechenzentrum
Mechanische Bewertung nach MICE	M1
Ingress Bewertung nach MICE	I1
Climatic Bewertung nach MICE	C1
Elektromagnetische Bewertung nach MICE	E2
Bauart	Baugruppe
Montageart	DCCS
Farbe	Edelstahl

Anschlüsse/Schnittstellen

Portanzahl Schnittstelle 1	6
Portanzahl Schnittstelle 1 bestückt	0
Portanzahl Schnittstelle 2	6
Portanzahl Schnittstelle 2 bestückt	0

Mechanische Eigenschaften

Zugentlastung	Kabelbinder
---------------	-------------

Werkstoffe und Werkstoffeigenschaften

Werkstoff - Gehäuse	Edelstahl
Halogenfreiheit	ja
RoHS	konform

Klassifikationen

ETIM 7.0	EC002697
ETIM 8.0	EC002697
ETIM 9.0	EC002697
ETIM 10.0	EC002697

Datenblatt

Seite 3/5

DCCS2 Baugruppe 6 Port unbestückt für E-DAT Industry EinsätzeArt.-Nr.
130D2CMU6-E

EAN 4250184193821

11.09.2025

Version: J

Technische Daten**Verpackungsinformationen**

Verpackungsart 1 Stück / Karton

Verwendungshinweis

Bei diesem Produkt handelt es sich um ein Standardprodukt von METZ CONNECT. Der konkrete Einsatzzweck der Ware beim Kunden oder eventuellen Kunden des Kunden ist METZ CONNECT unbekannt. Der Kunde gewährleistet, dass er den Einsatz der Ware und eventueller Produktmodifizierungen, Produktänderungen oder Produktweiterentwicklungen im Hinblick auf den konkreten Verwendungszweck nach dem Stand der Technik oder in sonstiger Weise vollständig und ausreichend erprobt hat. Auf Nachfrage von METZ CONNECT wird der Kunde aussagekräftige Nachweise (beispielsweise Versuchs- und Laborprotokolle, Zertifizierungen etc.) vorlegen und zur Verfügung stellen.



Datenblatt

Seite 4/5

DCCS2 Baugruppe 6 Port unbestückt für E-DAT Industry EinsätzeArt.-Nr.
130D2CMU6-E

EAN 4250184193821

11.09.2025

Version: J

Zubehör

Art.-Nr.	Bezeichnung
130D2B1B-E	DCCS2 BGT 19 Zoll 1HE Baugruppenträger schwarz
130D2B1G-E	DCCS2 BGT 19 Zoll 1HE Baugruppenträger lichtgrau
130D2B2B-E	DCCS2 BGT 19 Zoll 1HE Baugruppenträger schwarz
130D2B2G-E	DCCS2 BGT 19 Zoll 1HE Baugruppenträger lichtgrau
1401100810MI	E-DAT Industry RJ45 Feldbuchseneinsatz Cat.6 Class E _A , T568A
1401200810MI	E-DAT Industry RJ45 Kupplungseinsatz Class E
1401800810MI	E-DAT Industry RJ45 Feldbuchseneinsatz Cat.6 Class E _A , T568B
1401U00812KI	E-DAT Industry USB A 2.0 Adapter Einsatz
1401U10812KI	E-DAT Industry USB A 3.0 Adapter Einsatz



Abbildungen

Maßzeichnung

