

# Datenblatt

## OpDAT Wandverteiler M 6xLC-Q APC OS2 (Keramik, grün)

Seite 1/6

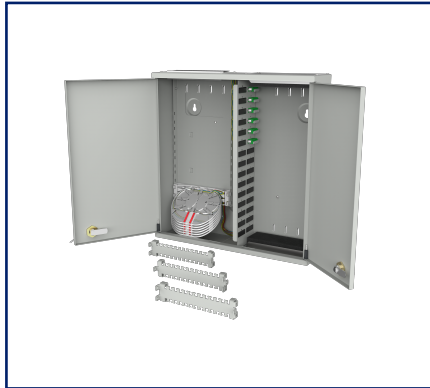
Art.-Nr.  
1503397A06-C

EAN 4251394668314

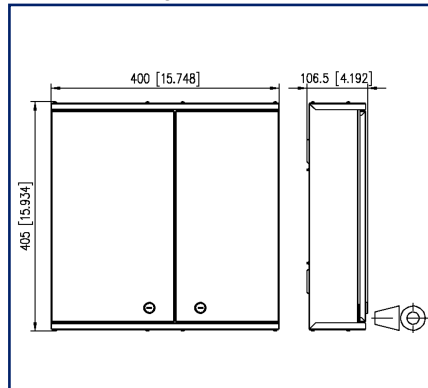
30.06.2025

Version: C

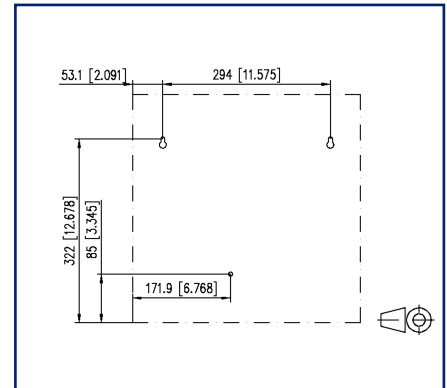
### Abbildungen



Maßzeichnung



Lochbild



Vergrößerte Zeichnungen am Dokumentende

### Produktbeschreibung

- LWL-Verteiler zum Einsatz als Hausverteilpunkt im Technikraum von Mehrfamilienhäusern
- Aufputzgehäuse mit zwei abschließbaren Schwenktüren und zwei verschiedenen Schlössern für die Trennung zwischen Netz- und Gebäudeverkabelung.
- Verfügbar für 6, 12, 18, 24 und 30 Wohneinheiten. Jede Wohneinheit lässt sich in einer separaten Spleißkassette ablegen.
- Jede Spleißkassette ist mit 4 Pigtails spleißfertig vorbereitet.
- Die Frontplatte ist mit bis zu 30 LC-Q APC Kupplungen bestückt. Jede Kupplung ist einer Wohneinheit und einer Spleißkassette zuordbar.
- Innovative stapelbare Kabelabfangung für bis zu 30 Kabel mit max. Ø 4,5 mm
- Bürstenleiste als Kabelausgang zur Gebäudeverkabelung
- Schaumstoff zur staubfreien Einführung der Patchkabel von der Netzwerkseite
- Maße: 405 x 400 x 107 mm



Datenblatt

Seite 2/6

OpDAT Wandverteiler M 6xLC-Q APC OS2 (Keramik, grün)

Art.-Nr.  
1503397A06-C

EAN 4251394668314

30.06.2025

Version: C

**Technische Daten**

**Allgemeine Daten**

Einsatzgebiete	Strukturierte Gebäudeverkabelung
Mechanische Bewertung nach MICE	M1
Ingress Bewertung nach MICE	I1
Climatic Bewertung nach MICE	C1
Elektromagnetische Bewertung nach MICE	E3
Bauart	Wandverteiler
Montageart	AP
Übertragungstechnik	LWL
Portnummerierung	ja
Farbe	grau
Abmessungen	
Abmessung (L x B x H)	106,5 mm x 400 mm x 405 mm
Abmessung (L x B x H)	4,193 in. x 15,748 in. x 15,945 in.
Anzahl Kabel/ Adern	24
Kabeltyp	Pigtail(s)
Faser-Klasse	OS2
Faser-Modentyp	Singlemode
Schliffart	APC (Angled Physical Contact)
Faseraufbau	9/125 µm
Beschriftungsmöglichkeit	Sichtfenster mit Beschriftungseinlage + fester Zahlendruck

**Anschlüsse/Schnittstellen**

Anschluss technik Schnittstelle 1	LC-Q Kupplungen
Anschluss technik Schnittstelle 2	LC-Q Kupplungen
Portanzahl Schnittstelle 1	30
Portanzahl Schnittstelle 2	30
Portanzahl Schnittstelle 1 bestückt	6
Portanzahl Schnittstelle 2 bestückt	6
Portanzahl Schnittstelle 2 mit Staubschutz	6
Anzahl Blindabdeckungen	24
Kompaktadepigtail Länge	2 m
Kompaktadepigtail Durchmesser	900 µm
Kabel-zu/abgang	von oben oder unten

Datenblatt

Seite 3/6

OpDAT Wandverteiler M 6xLC-Q APC OS2 (Keramik, grün)

Art.-Nr.  
1503397A06-C

EAN 4251394668314

30.06.2025

Version: C

**Technische Daten**

**Optische Eigenschaften**

Einfügedämpfung	max. 0,3 dB
Rückflussdämpfung	min. 65 dB

**Mechanische Eigenschaften**

Einbauausschnitt	SC-D, LC-Q, ST-D
Steckverbindungsart	quad

**Werkstoffe und Werkstoffeigenschaften**

Werkstoff - Gehäuse	Stahlblech
Werkstoff - Gehäuse Oberfläche	pulverbeschichtet
Werkstoff - Frontplatte	Stahlblech
Werkstoff - Frontplatte Oberfläche	pulverbeschichtet
Werkstoff - Führungshülse	Keramik, geschlitzt
Werkstoff - Kupplung Gehäuse	Kunststoff
Halogenfreiheit	ja
RoHS	konform

**Normen/Bestimmungen**

Steckgesichter von LWL-Steckverbindern	IEC 61754-20
Lichtwellenleiter: LWL-Innenkabel	
Rahmenspezifikation für Einmodenfasern der Kategorie B	ISO/IEC 60793-2-50 type B.1.3 & B6_a
ITU-T Standard	ITU-T G.657.A1 kompatibel zu ITU-T G.652.D

**Klassifikationen**

ETIM 7.0	EC001130
ETIM 8.0	EC001130
ETIM 9.0	EC001130
ETIM 10.0	EC001130

Datenblatt

Seite 4/6

**OpDAT Wandverteiler M 6xLC-Q APC OS2 (Keramik, grün)**Art.-Nr.  
1503397A06-C

EAN 4251394668314

30.06.2025

Version: C

**Technische Daten****Verpackungsinformationen**

Verpackungsart 1 Stück / Karton

**Verwendungshinweis**

Bei diesem Produkt handelt es sich um ein Standardprodukt von METZ CONNECT. Der konkrete Einsatzzweck der Ware beim Kunden oder eventuellen Kunden des Kunden ist METZ CONNECT unbekannt. Der Kunde gewährleistet, dass er den Einsatz der Ware und eventueller Produktmodifizierungen, Produktänderungen oder Produktweiterentwicklungen im Hinblick auf den konkreten Verwendungszweck nach dem Stand der Technik oder in sonstiger Weise vollständig und ausreichend erprobt hat. Auf Nachfrage von METZ CONNECT wird der Kunde aussagekräftige Nachweise (beispielsweise Versuchs- und Laborprotokolle, Zertifizierungen etc.) vorlegen und zur Verfügung stellen.



Datenblatt

Seite 5/6

**OpDAT Wandverteiler M 6xLC-Q APC OS2 (Keramik, grün)**Art.-Nr.  
1503397A06-C

EAN 4251394668314

30.06.2025

Version: C

**Zubehör**

Art.-Nr.	Bezeichnung
15032Z089-E	OpDAT WV Drehriegel
15033Z001-E	Kabeleinführung für 4xM20 für OpDAT Wandverteiler M
15033Z002-E	Kabeleinführung für 2xM20 und 4xM25 für OpDAT Wandverteiler M
15033Z003-E	Kabeleinführung für 3xM25 für OpDAT Wandverteiler M
15033Z004-E	Kabeleinführung für drei VIK-Haltebleche für OpDAT Wandverteiler M
15033Z005-E	Kabeleinführung für Patchkabel für OpDAT Wandverteiler M
15033Z007-E	Bürstenleiste ohne Einzelkabelabfangung für OpDAT Wandverteiler M
15036Z0201-E	OpDAT Spleißkassettenblock für 6x12 Crimpspleißhalter
150800118-E	One-Click™- Reiniger Mini LC/MU
15081106-E	OpDAT Halteblech VIK
150811M20-E	Kabelverschraubung M20 (Klemmbereich 7,0 bis 12,0 mm)
150811M25-E	Kabelverschraubung M25 (Klemmbereich 10,0 bis 16,0 mm)
15090401-E	OpDAT Crimpspleißschutz (12 Stück)
15090401-I	OpDAT Crimpspleißschutz (150 Stück)
15090505-I	Blindabdeckung SC-Duplex/LC-Quad/ST-Duplex schwarz, ohne Überstand
151P1JAJXXE	OpDAT Patchkabel LC-D APC/LC-D APC OS2



Datenblatt

Seite 6/6

**OpDAT Wandverteiler M 6xLC-Q APC OS2 (Keramik, grün)**

Art.-Nr.  
1503397A06-C

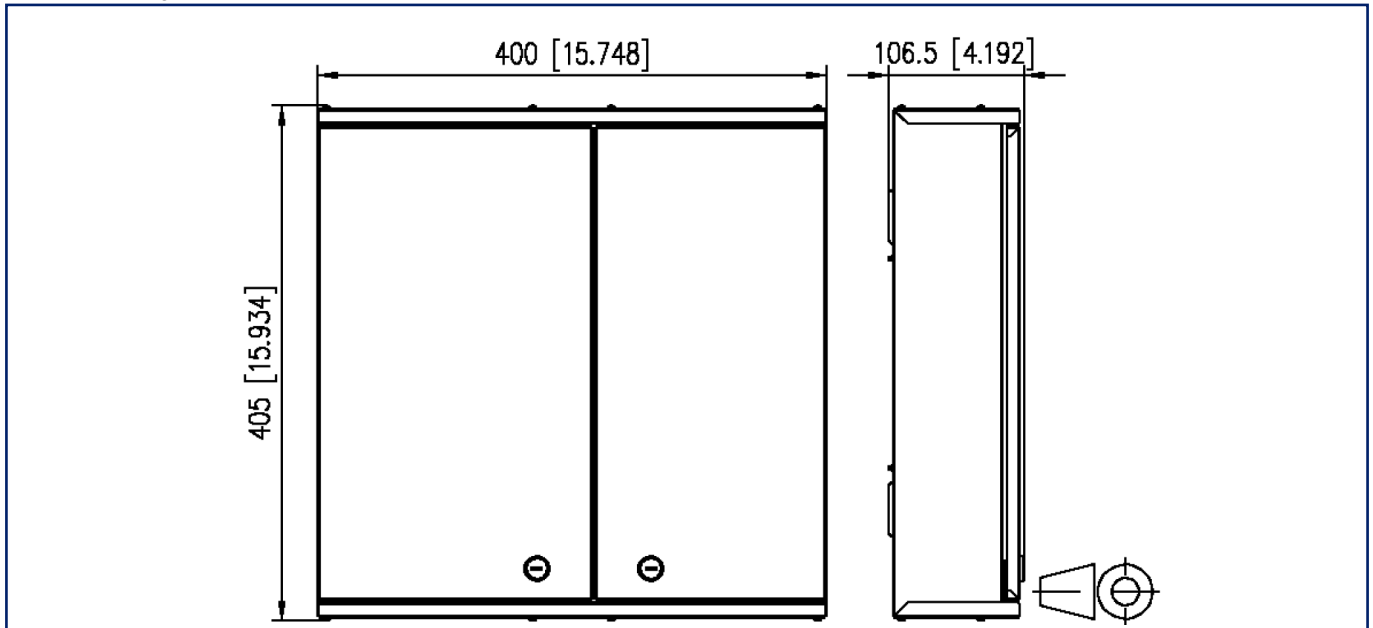
EAN 4251394668314

30.06.2025

Version: C

**Abbildungen**

Maßzeichnung



Lochbild

