

# Datenblatt

## Patchkabel Cat.6 Ultraflex500 VoIP AWG 26 1,0 m grau

Seite 1/8

Art.-Nr.  
13084U1033-E  
EAN 4251394668857  
01.07.2025  
Version: E

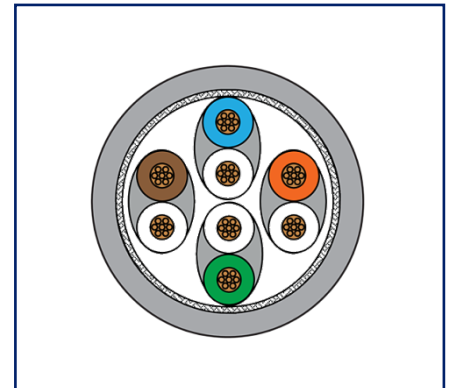
### Abbildungen



Maßzeichnung



Prinzipbild



Vergrößerte Zeichnungen am Dokumentende

### Produktbeschreibung

- optimale Lösung bei Platzmangel
- besonders geeignet für ungeschirmte und geschirmte Class E<sub>A</sub> Systeme
- vollgeschirmtes Cat.6 Patchkabel AWG 26/7
- zwei geschirmte RJ45-Stecker, Beschaltung 1 - 1
- Kabeltyp: S/FTP 4x2xAWG 26/7 PIMF
- Kabelmantel PUR
- sehr kurze Knickschutztülle
- besonders geeignet für VoIP Endgeräte
- Biegeradius von bis zu 10 mm möglich
- deutlich längere Haltbarkeit als Standard-Patchkabel
- problemlos bis zu 8500 Bewegungszyklen unter Belastung



**Datenblatt**  
**Patchkabel Cat.6 Ultraflex500 VoIP**  
**AWG 26 1,0 m grau**

Seite 2/8

Art.-Nr.  
**13084U1033-E**  
**EAN 4251394668857**  
 01.07.2025  
 Version: E

**Technische Daten**

**Allgemeine Daten**

Einsatzgebiete	Strukturierte Gebäudeverkabelung Consolidation Points Bürobereiche Verteilte Gebäudedienste Rechenzentrum Tertiär
Mechanische Bewertung nach MICE	M1
Ingress Bewertung nach MICE	I1
Climatic Bewertung nach MICE	C1
Elektromagnetische Bewertung nach MICE	E2
Bauart	Patchkabel
Schirmung	geschirmt
Übertragungstechnik	Kupfer
Kabeltyp	S/FTP
Anzahl der Verseilelemente	4
Verseilelement	Paar
Beschaltung	1 - 1
Farbkodierung Faser/ Ader(n)	weiß/orange, orange, weiß/grün, grün, weiß/braun, braun, weiß/blau, blau
Farbe	grau
Abmessungen	
Abmessung - Schnittstelle 1 (L x B x H)	27,4 mm x 13,71 mm x 15,5 mm
Abmessung - Schnittstelle 1 (L x B x H)	1,079 in. x 0,54 in. x 0,61 in.
Abmessung - Schnittstelle 2 (L x B x H)	27,4 mm x 13,71 mm x 15,5 mm
Abmessung - Schnittstelle 2 (L x B x H)	1,079 in. x 0,54 in. x 0,61 in.
Kabellänge (m)	1 m
Kabellänge (ft)	3,28 ft

**Übertragungstechnische Eigenschaften**

Kategorie (ISO)	6
Klasse (ISO/IEC)	E <sub>A</sub>
Kategorie (TIA)	6
Remote Powering	ja
PoE	IEEE 802.3af
PoE plus	IEEE 802.3at

**Datenblatt**  
**Patchkabel Cat.6 Ultraflex500 VoIP**  
**AWG 26 1,0 m grau**

Seite 3/8

Art.-Nr.  
**13084U1033-E**  
**EAN 4251394668857**  
 01.07.2025  
 Version: E

**Technische Daten**

**Übertragungstechnische Eigenschaften**

UPoE	ja
Übertragungsgeschwindigkeit bis 100 MBit (Fast Ethernet)	IEEE 802.3u
Übertragungsgeschwindigkeit bis 1 GBit (Gigabit-Ethernet)	IEEE 802.3ab
Übertragungsgeschwindigkeit bis 10 GBit	IEEE 802.3an

**Anschlüsse/Schnittstellen**

Anschluss technik Schnittstelle 1	RJ45-Stecker
Anschluss technik Schnittstelle 2	RJ45-Stecker
Portanzahl Schnittstelle 1	1
Portanzahl Schnittstelle 2	1
Portanzahl Schnittstelle 1 bestückt	1
Portanzahl Schnittstelle 2 bestückt	1
Anzahl Positionen/Kontakte Schnittstelle 1	8P/8C
Anzahl Positionen/Kontakte Schnittstelle 2	8P/8C
Anschlusswerte, mehrdrähtig (min. - max.)	
Leiterquerschnitt, mehrdrähtig (Kupfer blank)	AWG 26/7
Leiterquerschnitt, mehrdrähtig (Kupfer blank)	0,141 mm <sup>2</sup>
Leiterdurchmesser, mehrdrähtig (Kupfer blank)	0,47 mm - 0,51 mm
Leiterdurchmesser, mehrdrähtig (Kupfer blank)	0,019 in. - 0,02 in.
Aderdurchmesser (min. - max.)	
Aderdurchmesser	0,98 mm
Aderdurchmesser	0,039 in.
Kabelmanteldurchmesser (min. - max.)	
Kabelmanteldurchmesser	6 mm

**Elektrische Eigenschaften**

Strombelastbarkeit	max. 1 A
Bemessungsspannung	max. 60 V DC
Kontaktwiderstand	max. 20 mOhm
Durchgangswiderstand	max. 200 mOhm
Schleifenwiderstand	142 Ohm/km
Isolationswiderstand	min. 100 MOhm

**Datenblatt**  
**Patchkabel Cat.6 Ultraflex500 VoIP**  
**AWG 26 1,0 m grau**

Seite 4/8

Art.-Nr.  
**13084U1033-E**  
**EAN 4251394668857**  
 01.07.2025  
 Version: E

**Technische Daten**

**Elektrische Eigenschaften**

Spannungsfestigkeit Leiter-Leiter (primär)	max. 500 V DC
Spannungsfestigkeit Leiter-Leiter (primär)	max. 500 V AC
Spannungsfestigkeit Leiter-Leiter (sekundär)	max. 500 V DC
Spannungsfestigkeit Leiter-Leiter, Scheitelwert (sekundär)	max. 500 V AC

**Mechanische Eigenschaften**

Position/Aufnahme Rasthebel in Standard-Einbauposition	oben
Biegeradius ohne Zugbelastung	10 mm
Biegeradius ohne Zugbelastung	0,394 in.
Anzahl der Wechselbiegezyklen (mechanische Beständigkeit) bei:	max. 8500

**Werkstoffe und Werkstoffeigenschaften**

Werkstoff - Leiter	Cu (Kupfer)
Werkstoff - Leiter-Isolierung	Foam-Skin Polyethylen
Werkstoff - Kabelmantel	PUR
Werkstoff - Stecker Gehäuse Schnittstelle 1	PC (Polycarbonat)
Werkstoff - Stecker Gehäuse Schnittstelle 2	PC (Polycarbonat)
Werkstoff - Kontakt Schnittstelle 1	CuSn
Werkstoff - Kontakt Schnittstelle 2	CuSn
Werkstoff - Kontakt Oberfläche Schnittstelle 1	Au (Gold)
Werkstoff - Kontakt Oberfläche Schnittstelle 2	Au (Gold)
Werkstoff - Kontaktträger Schnittstelle 1	Kunststoff
Werkstoff - Kontaktträger Schnittstelle 2	Kunststoff
Werkstoff - Schirm Schnittstelle 1	CuSn
Werkstoff - Schirm Schnittstelle 2	CuSn
Werkstoff - Schirm Oberfläche Schnittstelle 1	Sn
Werkstoff - Schirm Oberfläche Schnittstelle 2	Sn
Werkstoff - Paarschirm	Aluminium/Polyester
Werkstoff - Gesamtschirm	Cu (Kupfer) Geflecht
RoHS	konform

**Datenblatt**  
**Patchkabel Cat.6 Ultraflex500 VoIP**  
**AWG 26 1,0 m grau**

Seite 5/8

Art.-Nr.  
**13084U1033-E**  
EAN 4251394668857  
01.07.2025  
Version: E

## Technische Daten

### Umgebungsbedingungen

Temperatur (min. - max.)

Temperatur - Lager °C	-40 °C - 70 °C
Temperatur - Lager °F	-40 °F - 158 °F
Temperatur - Betrieb °C	-40 °C - 70 °C
Temperatur - Betrieb °F	-40 °F - 158 °F

### Normen/Bestimmungen

Universelle Gebäudeverkabelung

Allgemeine Anforderungen	ISO/IEC 11801-1   DIN EN 50173-1 ANSI/TIA-568.2-D
Bürogebäude	ISO/IEC 11801-2   DIN EN 50173-2 ANSI/TIA-568.2-D
Wohneinheiten	ISO/IEC 11801-4   DIN EN 50173-4 ANSI/TIA-570-D
Rechenzentren	ISO/IEC 11801-5   DIN EN 50173-5 ANSI/TIA-942-B

Steckverbinder für elektronische Einrichtungen

Freie und feste Steckverbinder	IEC 60603-7-51
--------------------------------	----------------

Spezifikation für die Prüfung der symmetrischen und koaxialen informationstechnischen Verkabelung

Schnüre nach ISO/IEC 11801 und entsprechenden Normen	in Anlehnung an IEC 61935-2
--	-----------------------------

### Klassifikationen

ETIM 7.0	EC001262
ETIM 8.0	EC001262
ETIM 9.0	EC001262
ETIM 10.0	EC001262

### Verpackungsinformationen

Verpackungsart	1 Stück / Polybeutel
----------------	----------------------



Datenblatt  
**Patchkabel Cat.6 Ultraflex500 VoIP**  
**AWG 26 1,0 m grau**

Seite 6/8

Art.-Nr.  
**13084U1033-E**  
EAN **4251394668857**  
01.07.2025  
Version: E

## Technische Daten

### Verwendungshinweis

Bei diesem Produkt handelt es sich um ein Standardprodukt von METZ CONNECT. Der konkrete Einsatzzweck der Ware beim Kunden oder eventuellen Kunden des Kunden ist METZ CONNECT unbekannt. Der Kunde gewährleistet, dass er den Einsatz der Ware und eventueller Produktmodifizierungen, Produktänderungen oder Produktweiterentwicklungen im Hinblick auf den konkreten Verwendungszweck nach dem Stand der Technik oder in sonstiger Weise vollständig und ausreichend erprobt hat. Auf Nachfrage von METZ CONNECT wird der Kunde aussagekräftige Nachweise (beispielsweise Versuchs- und Laborprotokolle, Zertifizierungen etc.) vorlegen und zur Verfügung stellen.



Datenblatt  
**Patchkabel Cat.6 Ultraflex500 VoIP**  
**AWG 26 1,0 m grau**

Seite 7/8

Art.-Nr.  
**13084U1033-E**  
EAN **4251394668857**  
01.07.2025  
Version: E

**Zubehör von**

Art.-Nr.	Bezeichnung
130927-1200-E	SmartConnect Patchpanel 12 Port MC-Modul
130927-1200KE	SmartConnect Patchpanel 12 Port Keystone, unbestückt
130927-1600-E	SmartConnect Patchpanel 16 Port MC-Modul
130927-2400-E	SmartConnect Patchpanel 24 Port MC-Modul



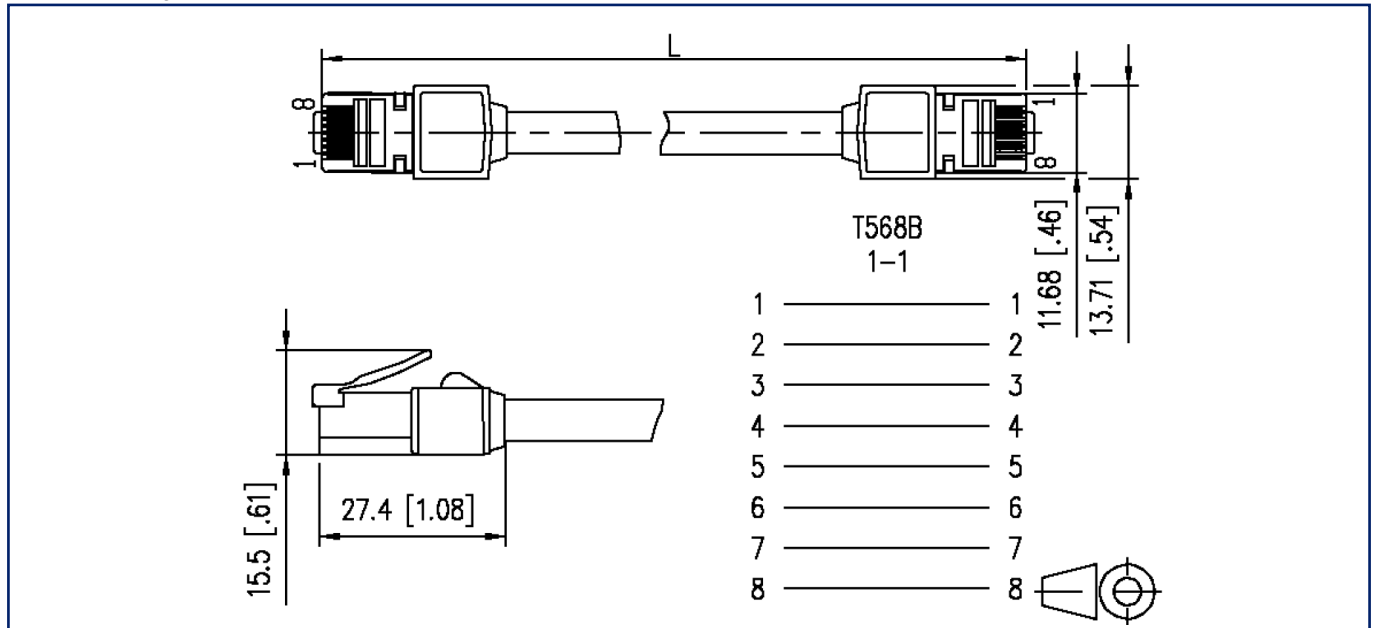
**Datenblatt**  
**Patchkabel Cat.6 Ultraflex500 VoIP**  
**AWG 26 1,0 m grau**

Seite 8/8

Art.-Nr.  
**13084U1033-E**  
EAN 4251394668857  
01.07.2025  
Version: E

**Abbildungen**

Maßzeichnung



Prinzipbild

