

Datenblatt

BACnet IP / BACnet MS/TP Router

Seite 1/3

Art.-Nr.
11080001

EAN 4250184158875

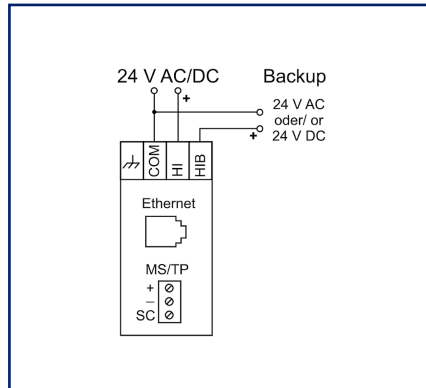
20.08.2025

Version: H

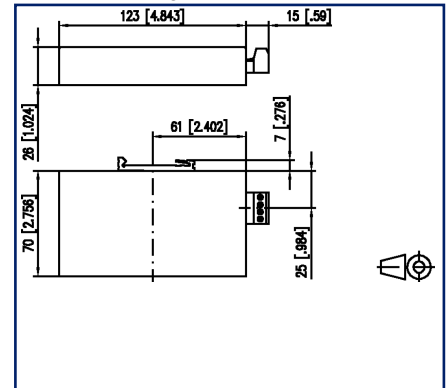
Abbildungen



Anschlussbild



Maßzeichnung



Vergrößerte Zeichnungen am Dokumentende

Produktbeschreibung

Der BACnet IP / BACnet MS/TP Router bietet eigenständiges Routen zwischen BACnet-Netzwerken wie BACnet/IP, BACnet Ethernet und BACnet MS/TP und erlaubt dadurch dem Systemintegrator BACnet-Netzwerk-Technologien innerhalb eines Single-BACnet-Netzwerkes zu kombinieren. Ein 10/100 Mbps Ethernet Port sowie ein MS/TP Port dienen als Kommunikationsschnittstellen zu den jeweiligen BACnet-Netzwerken. Ein integrierter Webserver ermöglicht die Konfiguration, Statusüberwachung und Fehlerbehebung.



Datenblatt

BACnet IP / BACnet MS/TP Router

Seite 2/3

Art.-Nr.
11080001

EAN 4250184158875

20.08.2025

Version: H

Technische Daten

Versorgung

Betriebsspannung 24 V AC/DC

Material

Farbe schwarz

Klimatische Daten

Betrieb

Relative Luftfeuchte max. 85 % nicht kondensierend

Klassifikationen

ETIM 7.0 EC001099

ETIM 8.0 EC001099

ETIM 9.0 EC001099

ETIM 10.0 EC001099

Verwendungshinweis

Bei diesem Produkt handelt es sich um ein Standardprodukt von METZ CONNECT. Der konkrete Einsatzzweck der Ware beim Kunden oder eventuellen Kunden des Kunden ist METZ CONNECT unbekannt. Der Kunde gewährleistet, dass er den Einsatz der Ware und eventueller Produktmodifizierungen, Produktänderungen oder Produktweiterentwicklungen im Hinblick auf den konkreten Verwendungszweck nach dem Stand der Technik oder in sonstiger Weise vollständig und ausreichend erprobt hat. Auf Nachfrage von METZ CONNECT wird der Kunde aussagekräftige Nachweise (beispielsweise Versuchs- und Laborprotokolle, Zertifizierungen etc.) vorlegen und zur Verfügung stellen.



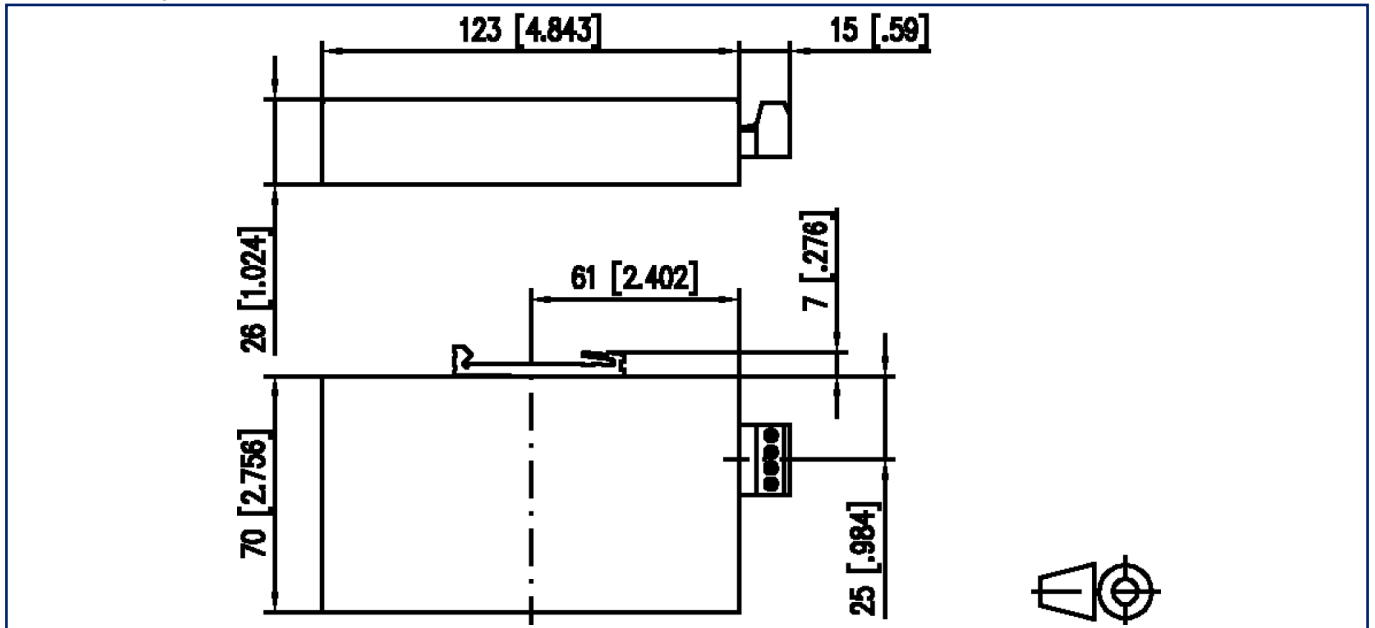
Datenblatt
BACnet IP / BACnet MS/TP Router

Seite 3/3

Art.-Nr.
11080001
EAN 4250184158875
20.08.2025
Version: H

Abbildungen

Maßzeichnung



Anschlussbild

