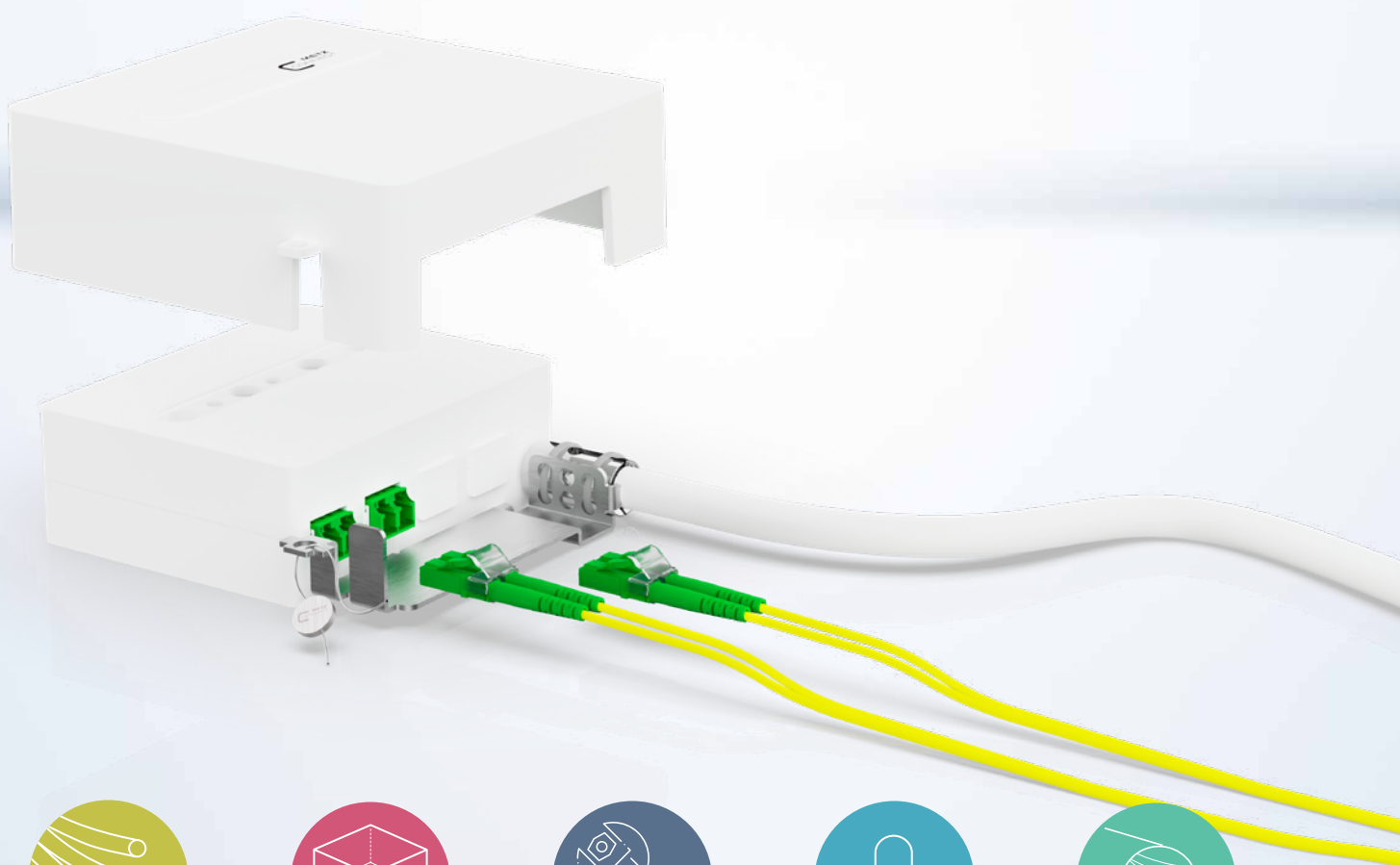


OpDAT APL – point terminal compact pour la zone FITH



Jusqu'à 4 fibres
connectables



Format compact



Installation facile



Scellable



Logement de
micro-tubes

OpDAT APL – point terminal compact pour la zone FITH (Fiber in the Home)



Description du produit

L'OpDAT APL est parfaitement adapté comme point terminal pour le réseau principal dans le bâtiment. Le boîtier est conçu pour accueillir des micro-conduits, y compris un maintien de gaine, et offre de l'espace pour un maximum de 4 fibres. Avec son format compact et son design attrayant, l'OpDAT APL se fonde discrètement dans n'importe quel environnement. Grâce à la vis de sécurité et au plombage, le boîtier peut être protégé contre tout accès indésirable par des tiers.

Caractéristiques

- > Point terminal compact au design minimaliste
- > Support pour micro-tubes jusqu'à 10 mm de diamètre
- > convient à un maximum de 2 coupleurs LC duplex, 2x SC simplex ou 4x E2000 simplex
- > peut être scellé et protégé contre les manipulations par une vis de sécurité
- > préparé pour l'épissure des fibres entrantes en pigtaills
- > tous les coupleurs monomodes sont équipés de bouchons laser
- > Entrées non utilisées fermées par des bouchons
- > Cassette d'épissures incluant des supports pour les protection d'épissures thermo-rétractables
- > installation facile grâce au système pliable et une cassette d'épissures amovible
- > Espace disponible pour la réserve de fibres
- > avec possibilité de montage en saillie
- > verrou de maintien pour le montage vertical et horizontal sur les systèmes de rails DIN
- > Dimensions (LxHxP) : 108 x 118 x 39 mm

Domaines d'application

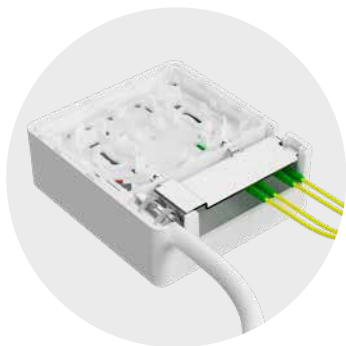
- > Câblage domestique (fibre optique à domicile)
- > Technologie de distribution dans la salle des machines

Informations sur le produit

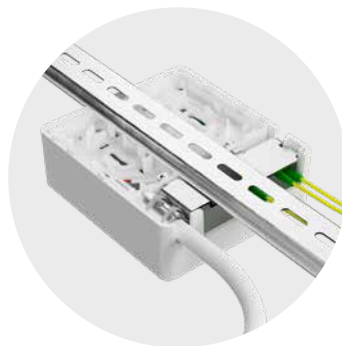
CARACTÉRISTIQUES	OpDAT APL
Dimensions (L x H x P)	108 x 118 x 39 mm
Couleur	blanc pur, RAL 9010
Capacités	2x coupleurs LC-D
	4x coupleurs SC-S
	4x coupleurs E2000-S
Taille maximale du bloqueur de gaz	Diamètre: 16 mm Longueur: 29 mm

Présentation du produit

Partie arrière



Installation sur rail DIN horizontal



Installation sur rail DIN verticale

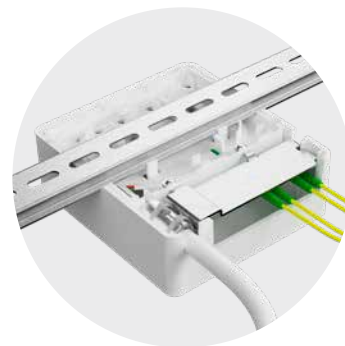
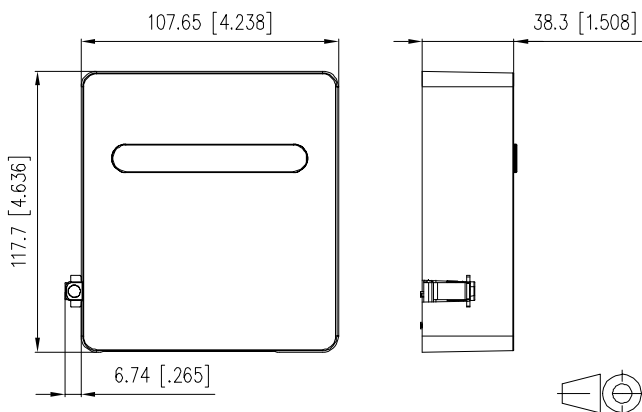


Schéma dimensionnel



Variante

DÉSIGNATION	VARIANTE D'ÉPISSURE	
Caractéristiques	 <ul style="list-style-type: none"> > Équipé de pigtails et de coupleurs > Les pigtails sont déposés et mis en place dans la cassette d'épissure > Connecteurs pigtails nettoyés et enfichés dans les coupleurs, affectation selon le code de couleur conformément à la norme IEC 60304 	
L'étendue des fournitures inclut	<ul style="list-style-type: none"> > Vis de sécurité > Kit de fixation > Protection d'épissures thermo-rétractables 	
ACCESSOIRES	RÉF.	
	Support pour jusqu'à 2 d'épissures thermo-rétractables	15090305-I
	Protection d'épissures thermo-rétractables	15090402-I

Informations de commande

TYPE DE FIBRE	TYPE DE COUPLEUR	COULEUR DU COUPLEUR	NOMBRE DE COUPLEURS	NOMBRE DE PIGTAILS	RÉF.
OS2	LC Duplex UPC	bleu	1	2	1501597R01HS
			2	4	1501597R02HS
	LC-Duplex UPC Grade B		1	2	1501597U01HS
			2	4	1501597U02HS
	LC Duplex APC	vert	1	2	1501597G01HS
			2	4	1501597G02HS
	LC-Duplex APC Grade B		1	2	1501597S01HS
			2	4	1501597S02HS
	SC-Simplex UPC	bleu	2	2	1501591L02HS
			4	4	1501591L04HS
	SC-Simplex UPC Grade B		2	2	1501591U02HS
			4	4	1501591U04HS
	SC-Simplex APC	vert	2	2	1501591H02HS
			4	4	1501591H04HS
	SC-Simplex APC Grade B		2	2	1501591P02HS
			4	4	1501591P04HS

D'autres variantes sur demande.



METZ CONNECT GmbH est adhérent aux commissions et organismes suivants:



METZ CONNECT GmbH

Im Tal 2
78176 Blumberg
Allemagne

Tél. +49 7702 533-0
Fax +49 7702 533-189

info@metz-connect.com
www.metz-connect.com

METZ CONNECT USA Inc.

200 Tornillo Way
Tinton Falls, NJ 07712
Etats-Unis
Tél. +1-732-389-1300
Fax +1-732-389-9066

METZ CONNECT France SAS

28, Rue Schweighaeuser
67000 Strasbourg
France
Tél. +33 3886 170 73
Fax +33 3886 194 73

METZ CONNECT Zhongshan Ltd.

Ping Chang Road
Ping Pu Industrial Park
Sanxiang Town
Zhongshan City, 528463
Guangdong Province
Chine
Tél. +86 760 86365 055
Fax +86 760 86365 050

METZ CONNECT Asia Pacific Ltd.

Suite 1803, 18/F
Chinachem Hollywood Centre,
1 Hollywood Road, Central
Hong Kong
Tél. +852 26 027 300
Fax +852 27 257 522

