

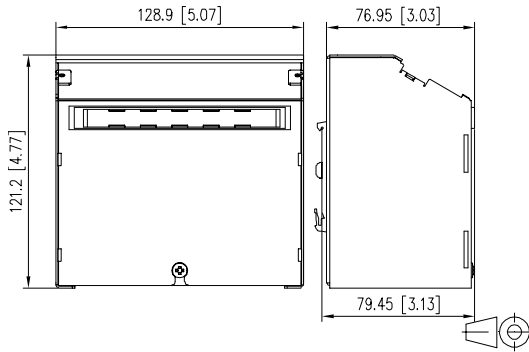
Information Produit – OpDAT REG S



Description du produit

- > Répartiteur d'épissures très compact pour rail TH35
- > Construction plate avec une sortie de câble inclinée (racordements vers le bas) et un grand espace de câblage
- > Grand confort d'utilisation même en cas de hauts chemins de câbles dans les environs
- > Pour monter des pigtaills ou câbles d'installation préconnectorisés (VIKs)
- > Structure modulaire : boîtier, plaque frontale équipée et plateau d'épissures à commander séparément
- > Côté visible avec étiquette
- > Les différentes positions de montage de la fixation pour rail permettent plusieurs variantes d'installation
- > Introduction des câbles par le haut ou par le bas avec une décharge de traction M20 (disponible en option)
- > Plaque frontale (3UH/7HP) avec coupleurs LC-Duplex, LC-Quad, SC-Duplex, ST ou E2000. D'autres types sur demande
- > 3 variantes sont disponibles:
 - OpDAT REG S V = pour des câbles préconnectorisés
 - OpDAT REG S Splice C = pour 12 épissures avec supports d'épissures crimp
 - OpDAT REG S Splice S = pour 12 épissures avec supports d'épissures thermo-rétractables
- > Fixation pour rail particulièrement stable
- > Avec un vis imperdable du couvercle
- > Approprié pour un équipement mixte à base de cuivre et de fibre optique
- > Avec un cache de remplissage monté utilisable sur rail comme simple boîte d'épissures ou aussi comme boîte d'épissures de passage pour jusqu'à 12 (24) fibres

Schéma dimensionnel



Caractéristiques techniques

DESCRIPTION	LIVRÉ AVEC	
Boîtier (128,9 x 121,2 x 79,45 mm)	Fixation pour rail Porte-étiquette	
Epissures	max. 12 épissures	
ACCESSOIRES		
	SC-Duplex	max. 6
	LC-Quad	max. 6
Plaque frontale équipée	LC-Duplex	max. 6
	ST-Simplex	max. 12
	E2000-Simplex	max. 12
Décharge de traction M20	Décharge de traction pour Kevlar presse-étoupe M20	max. 2 pièces

Caractéristiques techniques

DESCRIPTION	RÉF.	
OpDAT S V	Boîtier pour VIK (câbles préconnectés)	15024B10-E
OpDAT S Splice C	Boîtier avec support pour épissures crimp	15024B10S-E
OpDAT S Splice S	Boîtier avec support pour épissures thermo-rétractables	15024B10S-S

Plaque frontale équipée

TYPE DE COUPLEUR	COULEUR	TYPE DE FIBRE	PIÈCES	RÉF.
SC-D	aqua	OM3	6	15024ABA06-E
	violet	OM4	6	15024ABB06-E
SC-D UPC	bleu	OS2	6	15024AE206-E
SC-D APC	verte	OS2	6	15024AF206-E
LC-Q	aqua	OM3	6	15024A7806-E
	violet	OM4	6	15024A7906-E
LC-Q UPC	bleu	OS2	6	15024A7106-E
LC-Q APC	verte	OS2	6	15024A7A06-E
LC-D	aqua	OM3	6	15024A7706-E
	violet	OM4	6	15024A7506-E
LC-D UPC	bleu	OS2	6	15024A7406-E
LC-D APC	verte	OS2	6	15024A7606-E
ST-S	métallique	SM+MM	12	15024A0112-E
E2000-S APC	verte	OS2	12	15024A5912-E

ACCESSOIRES	RÉF.
Décharge de traction M20	150240M20Z-E
Cache de remplissage	130810-01-E
Protection d'épissures	Crimp 15090401-E (unité d'emballage à 12 pcs.)
	Thermo-rétractable 15090402-I (unité d'emballage à 12 pcs.)

Possibilités pour un équipement mixte

Plaques frontales

DESCRIPTION	FORMAT	RÉF.
Support de modules 3UH, 7UL, 6 ports	Modul	130B10E2E-E
Support de modules 3UH, 7UL, 6 ports	Keystone	130B20E2E-E

Modules appropriés du format Modul

DESCRIPTION	FORMAT	RÉF.
C6 _A modul 180°	Modul	130B11-E(Z)
25G modul 180°	Modul	130B11-25-E(Z)
E-DAT modul Cat.6 _A T568A	Modul	130910-I(Z)
E-DAT modul Cat.6 _A T568B	Modul	130910-I-B1
E-DAT modul coupleur Cat.6	Modul/Keystone	1309A0-I
UAE modul Cat.6 _A noir	Modul	130A11-29-I
UAE modul Cat.6 _A blanc	Modul	130A11-I
UAE modul Cat.6	Modul	130909-I
UAE modul Cat.5e	Modul	130908-I-B1
OpDAT modul LC-D MM, beige	Modul	1509107B-I
OpDAT modul LC-D OM3, aqua	Modul	15091072-I
OpDAT modul LC-D OM4, violet	Modul	15091075-I
OpDAT modul LC-D OM5, vert tilleul	Modul	1509107M-I
OpDAT modul LC-D UPC OS2, bleu	Modul	15091071-I
OpDAT modul LC-D APC OS2, verte	Modul	15091076-I
OpDAT modul ST-S SM+MM, métallique	Modul	15091001-I
KOAX modul connecteur femelle type F	Modul	130898-01-I
KOAX modul connecteur femelle type IEC	Modul	130898-02-I
KOAX modul connecteur mâle type IEC	Modul	130898-03-I

Accessoires

Format Modul

DESCRIPTION	FORMAT	RÉF.
BLIND modul gris clair	Modul	130898-00-I
BLIND modul blanc pur	Modul	130898-00-RW-I

Modules appropriés du format Keystone

Format Keystone

DESCRIPTION	FORMAT	RÉF.
C6A modul 180° Keystone	Keystone	130B21-E(Z)
25G modul 180° Keystone	Keystone	130B21-25-E(Z)
E-DAT modul K Cat.6A	Keystone	130910KI(Z)
E-DAT modul coupleur Cat.6	Keystone/Modul	1309A0-I
UTP modul Cat.6A noir	Keystone	130A11-29KI
UTP modul Cat.6A blanc	Keystone	130A11KI
UTP modul Cat.6 noir	Keystone	130A10-29-I-B1
UTP modul Cat.6 blanc	Keystone	130A10-I-B1
UTP modul Cat.5e	Keystone	130A08-I-B1

Montage avec VIK



Exemple d'un équipement mixte

avec OpDAT modul coupleurs LC-D et C6_Amodul





We realize ideas

METZ CONNECT GmbH

Im Tal 2
78176 Blumberg
Allemagne

Tél. +49 7702 533-0
Fax +49 7702 533-189

info@metz-connect.com
www.metz-connect.com

METZ CONNECT USA Inc.

200 Tornillo Way
Tinton Falls, NJ 07712
Etats-Unis

Tél. +1 732 389 1300
Fax +1 732 389 9066

METZ CONNECT France SAS

28, Rue Schweighaeuser
67000 Strasbourg
France

Tél. +33 3886 170 73
Fax +33 3886 194 73

METZ CONNECT AUSTRIA GmbH

c/o Chambre de commerce allemande en
autriche

Schwarzenbergplatz 5, Top 3/1
1030 Vienne
Autriche

Tél. +43 1 227 12 64
Fax +43 1 227 12 66

METZ CONNECT Zhongshan Ltd.

Ping Chang Road
Ping Pu Industrial Park
Sanxiang Town
Zhongshan City, 528463
Guangdong Province
Chine

Tél. +86 760 86365 055
Fax +86 760 86365 050

METZ CONNECT Asia Pacific Ltd.

Suite 1803, 18/F
Chinachem Hollywood Centre,
1 Hollywood Road, Central
Hong Kong

Tél. +852 26 027 300
Fax +852 27 257 522

