

# Produktinformation – RJ45 Patchkabel Cat.6 Ultraflex500 VoIP AWG 26



## Produktbeschreibung

Die Lösung bei Platzmangel – Ultraflex500. Sie benötigen keine Patchkabel mit bevorzugten Abgangsrichtungen nach rechts, links, oben oder unten. Das Ultraflex500 Patchkabel können sie direkt nach der extrem kurzen angespritzten Tülle in Ihre Vorzugsrichtung biegen. Damit erreichen Sie eine Länge des gebogenen Kabels mit dem Stecker von knapp über 30 mm. Das Kabel ist extrem flexibel und robust damit erreichen Sie für Ihre Anwendung eine noch nie da gewesenen Flexibilität für den Einsatz bei VoIP-Endgeräten, Kameras, W-LAN Hotspots und sonstigen beengten Verbausituationen.

## Vorteile gegenüber normalen Patchkabeln

- > die optimale Lösung bei Platzmangel
- > Biegeradius von bis zu 10 mm möglich
- > angespritzten Knickschutztülle
- > deutlich längere Haltbarkeit als Standard-Patchkabel
- > problemlos bis zu 8500 Bewegungszyklen unter Belastung
- > besonders geeignet für VoIP Endgeräte, Kameras, W-LAN Hotspots

## Einsatzgebiet

- > Strukturierte Gebäudeverkabelung
- > Consolidation Points
- > Bürobereiche
- > Verteilte Gebäudedienste
- > Rechenzentren
- > Tertiär

# RJ45 Patchkabel Cat.6 Ultraflex500 VoIP AWG 26



## Kein Platz – Die Lösung!

Ultraflex500 Patchkabel - mit hervorragenden Übertragungswerten in Class E<sub>A</sub> Gesamtchannel.

- > die optimale Lösung bei Platzmangel
- > angespritzte Knickschutztülle
- > besonders geeignet für VoIP Endgeräte, Kameras, W-LAN Hotspot
- > deutlich längere Haltbarkeit als Standard-Patchkabel
- > problemlos bis zu 8500 Bewegungszyklen unter Belastung
- > besonders geeignet für ungeschirmte und geschirmte Class E<sub>A</sub> Systeme
- > vollgeschirmtes Cat.6 Patchkabel AWG 26/7
- > zwei geschirmte RJ45-Stecker, Beschaltung 1 - 1
- > Kabeltyp S/FTP 4 x 2 x AWG 26/7 PIMF
- > Kabelmantel PUR
- > Class E<sub>A</sub> Link bis 500 MHz nach ISO/IEC 11801-1, DIN EN 50173-1
- > geeignet für 10Gbit Ethernet (IEEE 802.3an)
- > geeignet für Remote Powering (PoE, PoE plus und UPoE) und HDBaseT
- > Biegeradius von bis zu 10 mm möglich
- > erhältliche Farben: schwarz, weiß & grau
- > 100 % Prüfung in der Fertigung auf Krimphöhen und Einhaltung der HF-Performance

## Technische Daten

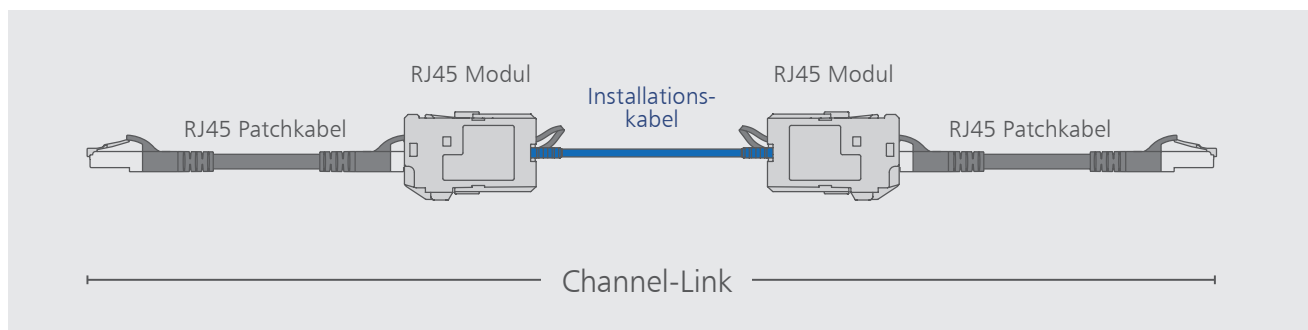
### ALLGEMEINE DATEN

Einsatzgebiete	Strukturierte Gebäudeverkabelung, Consolidation Points, Bürobereiche, Verteilte Gebäudedienste, Rechenzentren, Tertiär
Bauart	Patchkabel
Schirmung	geschirmt
Übertragungstechnik	Kupfer
Kabeltyp	S/FTP

### ÜBERTRAGUNGSTECHNISCHE EIGENSCHAFTEN

Kategorie (ISO)	6
Klasse (ISO/IEC) - Channel	E <sub>A</sub> (s. Abb. Linkmodell)
Kategorie (TIA)	6
Remote Powering	ja
PoE	IEEE 802.3af
PoE plus	IEEE 802.3at
UPoE	ja
ÜBERTRAGUNGSGESCHWINDIGKEIT BIS 10 GBIT	IEEE 802.3an
Anschluss technik Schnittstelle 1	RJ45-Stecker
Anschluss technik Schnittstelle 2	RJ45-Stecker
Portanzahl Schnittstelle 1	1
Portanzahl Schnittstelle 2	1

## Linkmodell



## Technische Daten

### ANSCHLÜSSE/ SCHNITTSTELLEN

Anschlusswerte, mehrdrähtig	(min. - max.)
Leiterquerschnitt, mehrdrähtig (Kupfer blank)	AWG 26/7

### MECHANISCHE EIGENSCHAFTEN

Biegeradius ohne Zugbelastung	10 mm
Biegeradius ohne Zugbelastung	0,394 in.

### WERKSTOFFE UND WERKSTOFFEIGENSCHAFTEN

Werkstoff - Kabelmantel	PUR
-------------------------	-----

### UMGEBUNGSBEDINGUNGEN TEMPERATUR (MIN. - MAX.)

Temperatur - Lager °C	-40 - 70 °C
Temperatur - Lager °F	-40 - 158 °F
Temperatur - Betrieb °C	-40 - 70 °C
Temperatur - Betrieb °F	-40 - 158 °F

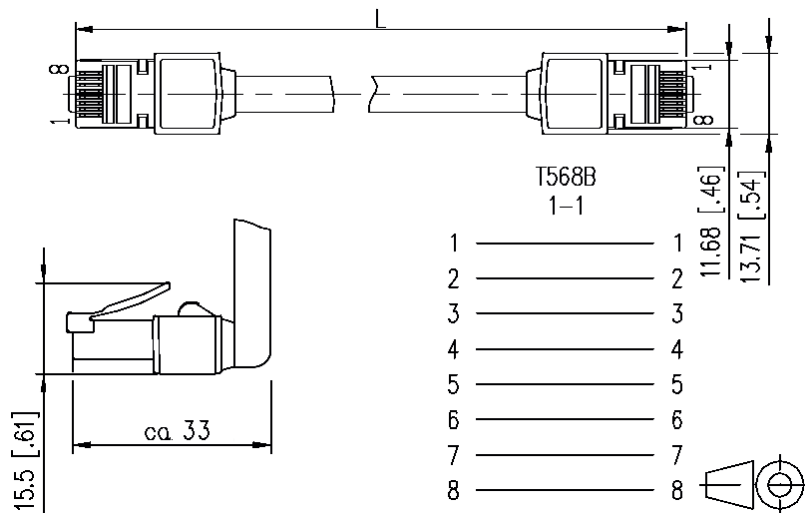
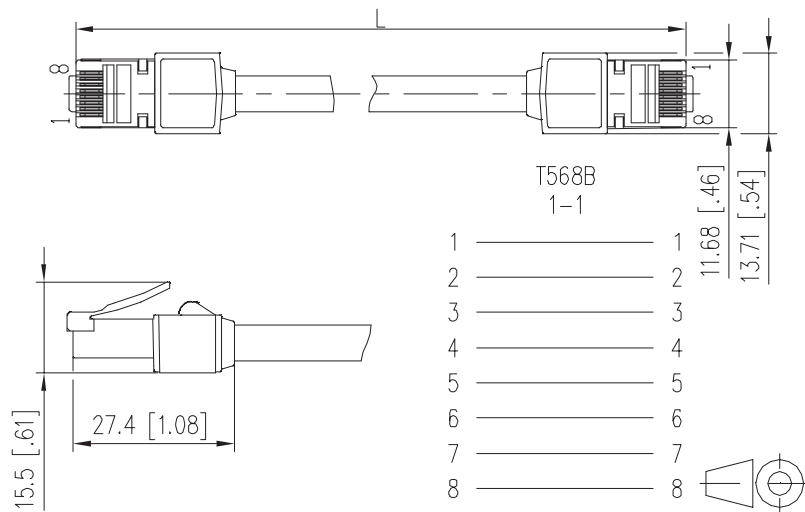
### ZULASSUNG

RoHs	konform
------	---------

### DAS PRODUKT ERFÜLLT FOLGENDE NORMEN

Universelle Gebäudeverkabelung	
Allgemeine Anforderungen	ISO/IEC 11801-1 DIN EN 50173-1 ANSI/TIA 568.2-D
Spezifikation für die Prüfung der symmetrischen und koaxialen informationstechnischen Verkabelung	
Schnüre nach ISO/IEC 11801 und entsprechenden Normen	IEC 61935-2

# Maßzeichnung

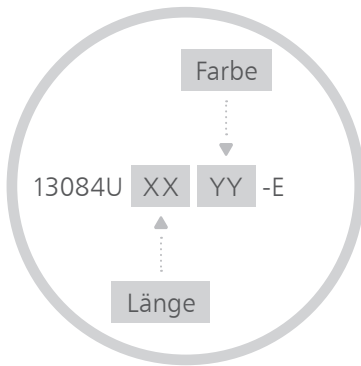


## Bestellinformationen

	KABELFARBE/TÜLLENFARBE	LÄNGE/M	ART.-NR.	EAN
 schwarz/schwarz		0,3	13084U0300-E	4251394668772
		0,5	13084U0500-E	4251394668819
		1	13084U1000-E	4251394668840
		1,5	13084U1500-E	4251394668871
		2	13084U2000-E	4251394668901
		3	13084U3000-E	4251394668932
		5	13084U5000-E	4251394668963
		7,5	13084U7500-E	4251394669021
		10	13084UA000-E	4251394669052
	 weiss/weiss		0,3	13084U0388-E
		0,5	13084U0588-E	4251394668833
		1	13084U1088-E	4251394668864
		1,5	13084U1588-E	4251394668895
		2	13084U2088-E	4251394668925
		3	13084U3088-E	4251394668956
		5	13084U5088-E	4251394668987
		7,5	13084U7588-E	4251394669045
		10	13084UA088-E	4251394669076
		15	13084UA588-E	4251394669106
 grau/grau		0,3	13084U0333-E	4251394668796
		0,5	13084U0533-E	4251394668826
		1	13084U1033-E	4251394668857
		1,5	13084U1533-E	4251394668888
		2	13084U2033-E	4251394668918
		3	13084U3033-E	4251394668949
		5	13084U5033-E	4251394668970
		7,5	13084U7533-E	4251394669038
		10	13084UA033-E	4251394669069

## Bestellinformationen

Nummernschlüssel für weitere Längen und Farben



### XX = Länge

03 = 0,3 m

05 = 0,5 m

10 = 1,0 m

15 = 1,5 m

20 = 2,0 m

30 = 3,0 m

50 = 5,0 m

75 = 7,5 m

A0 = 10,0 m

### YY = Farbe

00 = schwarz

33 = grau

88 = weiß



We realize ideas

**METZ CONNECT GmbH**

Im Tal 2  
78176 Blumberg  
Deutschland

Tel. +49 7702 533-0  
Fax +49 7702 533-189

info@metz-connect.com  
www.metz-connect.com

**METZ CONNECT USA Inc.**

200 Tornillo Way  
Tinton Falls, NJ 07712  
USA

Tel. +1 732 389 1300  
Fax +1 732 389 9066

**METZ CONNECT France SAS**

28, Rue Schweighaeuser  
67000 Straßburg  
Frankreich

Tel. +33 3886 170 73  
Fax +33 3886 194 73

**METZ CONNECT AUSTRIA GmbH**

c/o Deutsche Handelskammer  
in Österreich

Schwarzenbergplatz 5, Top 3/1  
1030 Wien  
Österreich

Tel. +43 1 227 12 64  
Fax +43 1 227 12 66

**METZ CONNECT Zhongshan Ltd.**

Ping Chang Road  
Ping Pu Industrial Park  
Sanxiang Town  
Zhongshan City, 528463  
Guangdong Province  
China

Tel. +86 760 86365 055  
Fax +86 760 86365 050

**METZ CONNECT Asia Pacific Ltd.**

Suite 1803, 18/F  
Chinachem Hollywood Centre,  
1 Hollywood Road, Central  
Hongkong

Tel. +852 26 027 300  
Fax +852 27 257 522

