

Information produit – Cordon de brassage RJ45 Cat.6 Class E_A Ultraflex500 VoIP AWG 26



Description du produit

Le cordon de brassage Ultraflex500 est la solution à vos problèmes d'encombrements. Le câble Ultraflex500 peut être plier en sortie de plugs dans la direction de votre choix. Son rayon de courbure dépasse à peine 30 mm, connecteur compris. Ce câble, très robuste, vous offre une flexibilité inégalée pour votre application avec les terminaux VoIP, les caméras, les hotspots W-LAN et les autres situations où l'espace est limité.

Avantages par rapport aux cordons de brassage standards

- > la solution optimale pour faible encombrement
- > rayon de courbure minimum de 10 mm
- > manchon de protection de courbure moulé par injection
- > durée de vie nettement améliorée en comparaison aux cordons standards: Pliable jusqu'à 8500 fois sans problème en fonctionnement
- > particulièrement adaptés aux terminaux VoIP, aux caméras, aux hotspots W-LAN

Domaines d'application

- > Câblage structuré de bâtiments
- > Points de consolidation
- > Espaces de bureaux
- > Services de bâtiments distribués
- > Centres de données
- > Tertiaire

Cordon de brassage RJ45 Cat.6 Class E_A Ultraflex500 VoIP AWG 26



Pas de place ? Voici la solution !

Cordon de brassage Ultraflex500 - excellentes performances en lien Channel classe E_A.

- > la solution optimale en cas de manque de place
- > manchon anti-pliage surmoulé
- > convient particulièrement aux terminaux VoIP, caméras, hotspot W-LAN
- > durée de vie nettement plus longue que les câbles patch standard
- > sans problème jusqu'à 8500 cycles de mouvement sous charge
- > convient particulièrement aux systèmes non blindés et blindés de classe EA
- > câble patch cat.6 entièrement blindé AWG 26/7
- > deux connecteurs RJ45 blindés, câblage 1 - 1
- > Type de câble S/FTP 4 x 2 x AWG 26/7 PIMF
- > Gaine de câble PUR
- > Class EA Link jusqu'à 500 MHz selon ISO/IEC 11801-1, DIN EN 50173-1
- > convient pour 10Gbit Ethernet (IEEE 802.3an),
- > convient pour l'alimentation à distance (PoE, PoE plus et UPoE) et HDBaseT
- > rayon de courbure possible jusqu'à 10 mm
- > couleurs disponibles: noir, blanc & gris
- > contrôle à 100 % en production de la hauteur des crans et respect des performances RF

Caractéristiques techniques

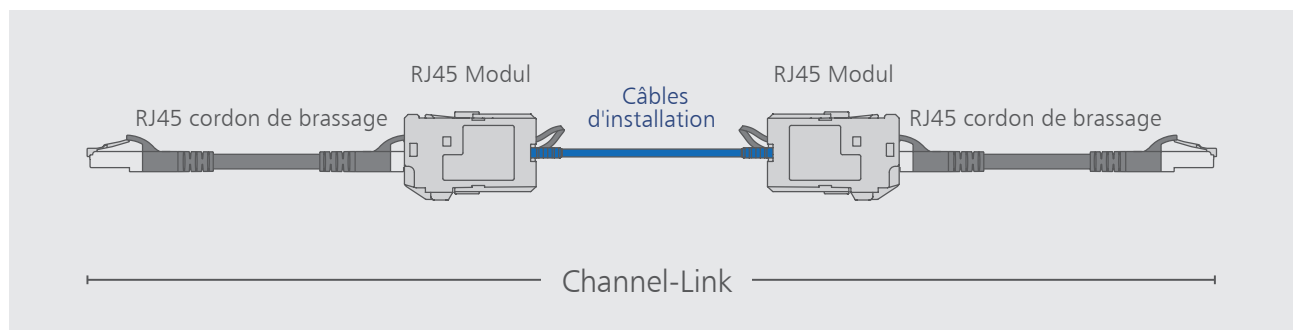
CARACTÉRISTIQUES GÉNÉRALES

Domaines d'application	Câblage structuré de bâtiments, points de consolidation, Bureaux, Services de bâtiments distribués, Centres de données, Tertiaire
Type	Cordon de brassage
Blindage	Blindé
Technologie de transmission	Cuivre
Type de câble	S/FTP

CARACTÉRISTIQUES DE TRANSMISSION

Catégorie (ISO)	6
Classe (ISO/IEC) - Canal	E _A (s.Fig. Modèle de lien)
Catégorie (TIA)	6
Remote Powering	oui
PoE	IEEE 802.3af
PoE plus	IEEE 802.3at
UPoE	oui
VITESSE DE TRANSMISSION JUSQU'À 10 GBIT	IEEE 802.3an
Connectique d'interface 1	Connecteur RJ45
Connectique d'interface 2	Connecteur RJ45
Nombre de ports d'interface 1	1
Nombre de ports d'interface 2	1

Linkmodel



Caractéristiques techniques

CONNEXIONS/INTERFACES

Charges raccordées, toronnées (min. - max.)

Section du conducteur, toronné (cuivre nu) AWG 26/7

PROPRIÉTÉS MÉCANIQUES

Rayon de courbure sans charge de traction 10 mm

Rayon de courbure sans charge de traction 0,394 in.

MATÉRIAUX ET PROPRIÉTÉS DES MATÉRIAUX

Matériau - Gaine PUR

CONDITIONS ENVIRONNEMENTALES TEMPÉRATURE (MIN. - MAX.)

Température - Stockage °C -40 - 70 °C

Température - Stockage °F -40 - 158 °F

Température - Fonctionnement °C -40 - 70 °C

Température - Fonctionnement °F -40 - 158 °F

AUTORISATION

RoHs conforme

LE PRODUIT RÉPONT AUX NORMES SUIVANTES

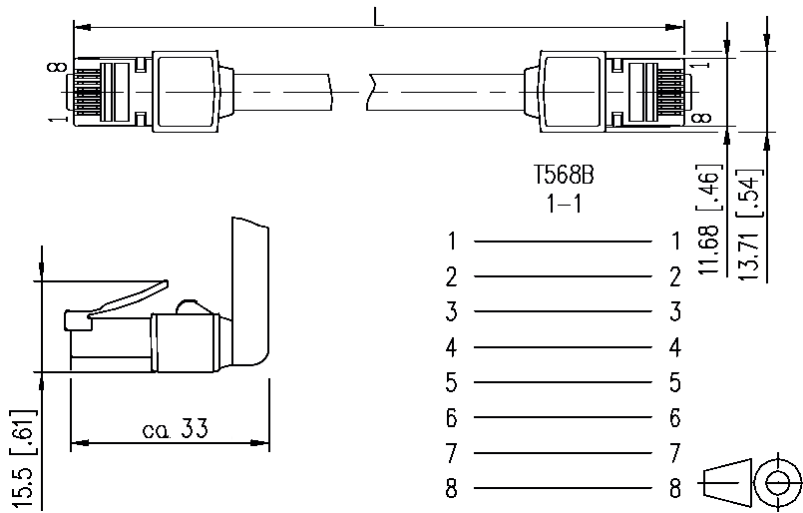
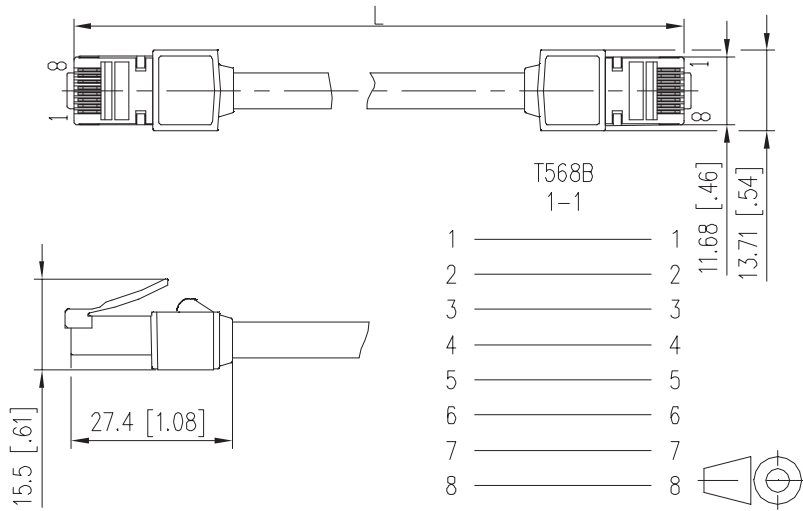
Câblage universel des bâtiments

Exigences générales ISO/IEC 11801-1
DIN EN 50173-1
ANSI/TIA 568.2-D

Spécifications pour le contrôle des câbles symétriques et coaxiaux des technologies de l'information selon

ISO/IEC 11801 et les normes correspondantes IEC 61935-2

Dessin avec cote

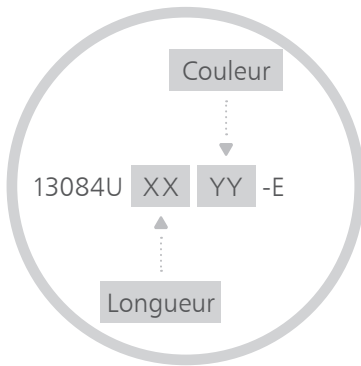


Informations de Commande

	COULEUR DU CÂBLE/ COULEUR DU PLUG	LONGUEUR (M)	RÉF.	EAN
 noir/noir		0,3	13084U0300-E	4251394668772
		0,5	13084U0500-E	4251394668819
		1	13084U1000-E	4251394668840
		1,5	13084U1500-E	4251394668871
		2	13084U2000-E	4251394668901
		3	13084U3000-E	4251394668932
		5	13084U5000-E	4251394668963
		7,5	13084U7500-E	4251394669021
		10	13084UA000-E	4251394669052
	 blanc/blanc		0,3	13084U0388-E
		0,5	13084U0588-E	4251394668833
		1	13084U1088-E	4251394668864
		1,5	13084U1588-E	4251394668895
		2	13084U2088-E	4251394668925
		3	13084U3088-E	4251394668956
		5	13084U5088-E	4251394668987
		7,5	13084U7588-E	4251394669045
		10	13084UA088-E	4251394669076
		15	13084UA588-E	4251394669106
 gris/gris		20	13084UB088-E	4251394669137
		0,3	13084U0333-E	4251394668796
		0,5	13084U0533-E	4251394668826
		1	13084U1033-E	4251394668857
		1,5	13084U1533-E	4251394668888
		2	13084U2033-E	4251394668918
		3	13084U3033-E	4251394668949
		5	13084U5033-E	4251394668970
		7,5	13084U7533-E	4251394669038
		10	13084UA033-E	4251394669069

Informations de Commande

Codes pour d'autres longueurs et d'autres couleurs



XX = Longueur **YY = Couleur**

03 = 0,3 m

00 = noir

05 = 0,5 m

33 = gris

10 = 1,0 m

88 = blanc

15 = 1,5 m

20 = 2,0 m

30 = 3,0 m

50 = 5,0 m

75 = 7,5 m

A0 = 10,0 m



We realize ideas

METZ CONNECT GmbH

Im Tal 2
78176 Blumberg
Allemagne

Tél. +49 7702 533-0
Fax +49 7702 533-189

info@metz-connect.com
www.metz-connect.com

METZ CONNECT USA Inc.

200 Tornillo Way
Tinton Falls, NJ 07712
Etats-Unis

Tél. +1 732 389 1300
Fax +1 732 389 9066

METZ CONNECT France SAS

28, Rue Schweighaeuser
67000 Strasbourg
France

Tél. +33 3886 170 73
Fax +33 3886 194 73

METZ CONNECT AUSTRIA GmbH

c/o Chambre de commerce allemande en
autriche

Schwarzenbergplatz 5, Top 3/1
1030 Vienne
Autriche

Tél. +43 1 227 12 64
Fax +43 1 227 12 66

METZ CONNECT Zhongshan Ltd.

Ping Chang Road
Ping Pu Industrial Park
Sanxiang Town
Zhongshan City, 528463
Guangdong Province
Chine

Tél. +86 760 86365 055
Fax +86 760 86365 050

METZ CONNECT Asia Pacific Ltd.

Suite 1803, 18/F
Chinachem Hollywood Centre,
1 Hollywood Road, Central
Hong Kong

Tél. +852 26 027 300
Fax +852 27 257 522

