

Informations sur le produit

Relais de surveillance triphasé –

Surveillance fonctionnelle des bâtiments,
des machines et des installations



PFD3-E12
RÉF 110292032230

Plages de mesure



Séquence des phases

- > L1-L2-L3 (sens de rotation vers la droite)



Défaillance de phases

- > surveillance de la tension des phases afin de
- > une défaillance complète Surveillance de la connexion du conducteur neutre sur l'appareil (borne N)

Avantages

- ✓ Format compact et peu encombrant dans un boîtier industriel étroit de 22,5 mm
- ✓ deux contacts de relais pour l'affichage des erreurs et l'extinction du contacteur du moteur
- ✓ tension d'alimentation directement depuis le circuit de mesure

Afin d'exploiter les installations de manière sûre et rentable, les fonctions importantes doivent être surveillées avec précision. La détection précoce des défaillances permet non seulement de protéger l'homme et la machine, mais aussi d'éviter des dommages coûteux. Le relais de surveillance triphasé METZ CONNECT est utilisé pour garantir la surveillance sûre de votre installation. En surveillant les paramètres essentiels de votre installation, vous bénéficiez non seulement de la sécurité d'exploitation, mais aussi de la haute disponibilité de votre installation.

Le relais de surveillance triphasé surveille la bonne séquence des phases et les tensions de phase individuelles afin de détecter une éventuelle défaillance totale. Le PFD3 surveille également le conducteur neutre. L'appareil est alimenté par le circuit de mesure L1-L2-L3-(N). Si la séquence des phases est correcte, le relais de sortie s'enclenche (DEL verte allumée). En cas de défaillance totale d'une phase ou de défaillance du conducteur neutre, le relais de sortie retombe dans sa position de repos (LED verte éteinte).

PFD2-E12

Matériel et outillage

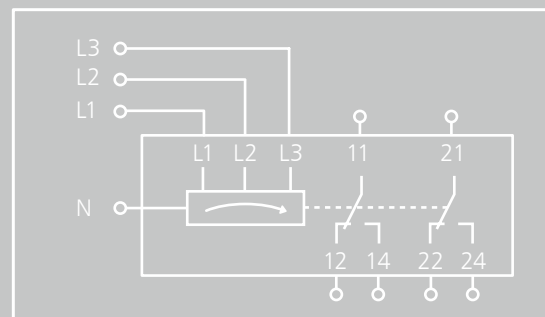
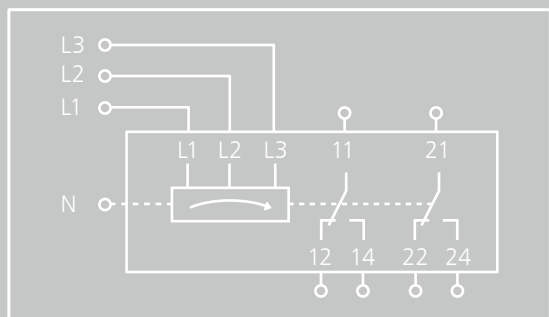
Surveillance de moteurs mobiles sur un champ rotatif dans le sens horaire.



PFD3-E12

Domotique et technologie du bâtiment

Surveillance de l'armoire de commande dans les objets critiques en cas de défaillance de phases



Aperçu de la gamme

		
Type	PFD2-E12	PFD3-E12
RÉF	110292032215	110292032230
Fonctionnalité		
Séquence des phases	✓	✓
Défaillance de phases	✓	✓
Connexion neutre	-	✓
Tension d'alimentation et de mesure	L1-L2-L3 400 V	L1-L2-L3-N 400 V/230 V
Contacts de commutation	2 x inverseur/(6 A/250 V CA)	2 x inverseur/(6 A/250 V CA)