

Fiche de spécifications

Support de module 10 pouces 1UH

Page 1/4

Référence
854568-E

EAN 4250184110835

2017-17-08

Illustrations

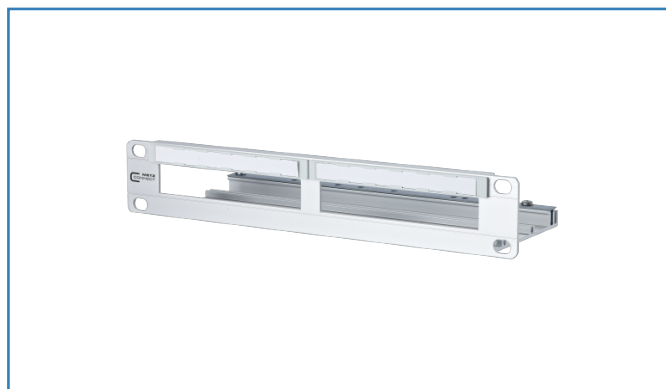
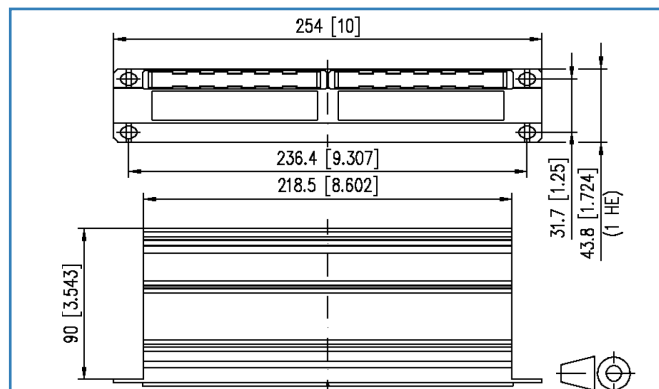


Schéma dimensionnel



Voir schéma agrandi en fin du document

Description du produit

- 10" pour deux modules 6 ports, 1UH
- En aluminium anodisé argent
- Porte-étiquette pour identification, étiquette comprise dans l'équipement fourni

Fiche de spécifications Support de module 10 pouces 1UH

Page 2/4

Référence
854568-E

EAN 4250184110835

2017-17-08

Caractéristiques

Données générales	
Format	Supports de modules
Type de montage	Accessoires
Couleur	alu. anodisé
Dimensions	
Dimension (I x L x H)	90,00 x 254,00 x 43,80 mm
Dimension (I x L x H)	3,543 x 10,00 x 1,724 in.
Pouces	10 Zoll
Unité de hauteur	1UH
Matériaux et propriétés des matériaux	
Matériau	aluminium anodisé argent
Homologations	
RoHS	conforme
Classifications	
ETIM 5.0	EC001128
ETIM 6.0	EC001128
Spécifications d'emballage	
Type d'emballage	1 pc(s) / carton
Unité d'emballage - poids (gramme)	449,00 g
Unité d'emballage - poids (livre)	0,99 lb
Dimension - Emballage (I x H x P)	299,00 x 180,00 x 46,00 mm
Dimension - Emballage (I x H x P)	11,772 x 7,087 x 1,811 in.



Fiche de spécifications Support de module 10 pouces 1UH

Page 3/4

Référence
854568-E

EAN 4250184110835

2017-17-08

Accessoires

Référence	Désignation
899789-01	Feuille d'étiquettes pour E-DAT C6 et E-DAT design panneaux de brassage

Fiche de spécifications
Support de module 10 pouces 1UH

Page 4/4

Référence
854568-E

EAN 4250184110835

2017-17-08

Illustrations

Schéma dimensionnel

