

Fiche de spécifications

Support de module 1UH 10 pouces, non équipé

Page 1/4

Référence
854544-E

EAN 4250184110828

2017-15-08

Illustrations

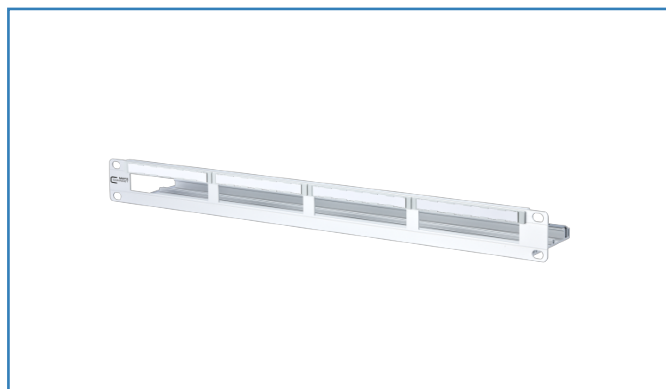
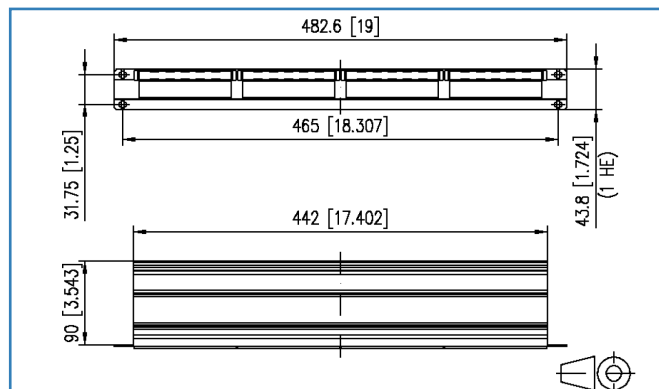


Schéma dimensionnel



Voir schéma agrandi en fin du document

Description du produit

- 19 pouces pour quatre modules 6 ports, 1UH
- En aluminium anodisé argent
- Porte-étiquette pour identification, étiquette comprise dans l'équipement fourni

Fiche de spécifications
Support de module 1UH 10 pouces, non équipé

Page 2/4

Référence
854544-E

EAN 4250184110828

2017-15-08

Caractéristiques

Données générales

Format	Supports de modules
Type de montage	Accessoires
Couleur	alu. anodisé
Dimensions	
Dimension (l x L x H)	90,00 x 482,60 x 43,80 mm
Dimension (l x L x H)	3,543 x 19,00 x 1,724 in.
Unité de hauteur	1UH

Matériaux et propriétés des matériaux

Matériau	aluminium anodisé argent
----------	--------------------------

Homologations

RoHS	conforme
------	----------

Classifications

ETIM 5.0	EC001128
ETIM 6.0	EC001128

Spécifications d'emballage

Type d'emballage	1 pc(s) / carton
Unité d'emballage - poids (gramme)	659,00 g
Unité d'emballage - poids (livre)	1,45 lb
Dimension - Emballage (l x H x P)	520,00 x 180,00 x 46,00 mm
Dimension - Emballage (l x H x P)	20,472 x 7,087 x 1,811 in.

Fiche de spécifications Support de module 1UH 10 pouces, non équipé

Page 3/4

Référence
854544-E

EAN 4250184110828

2017-15-08

Accessoires

Référence	Désignation
899789-01	Feuille d'étiquettes pour E-DAT C6 et E-DAT design panneaux de brassage



Fiche de spécifications
Support de module 1UH 10 pouces, non équipé

Page 4/4

Référence
854544-E

EAN 4250184110828

2017-15-08

Illustrations

Schéma dimensionnel

