

# Fiche de spécifications

## OpDAT modul LC-D (céramique, violet) MM

Page 1/5

Référence  
15091075-I

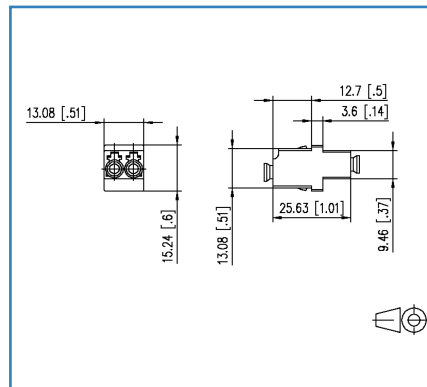
EAN 4250184146933

2018-24-01

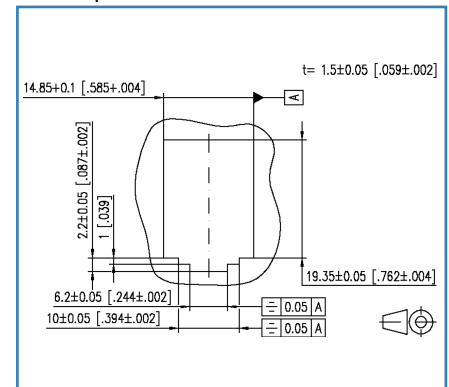
### Illustrations



Schéma dimensionnel



Découpe



Voir schéma agrandi en fin du document

### Description du produit

- Coupleurs LC Duplex avec adaptateur, conviennent pour les applications Modul
- Douille de guidage en céramique avec fente pour les applications singlemode en multimode
- Convient parfaitement bien pour la réalisation de solutions « Fiber to the desk »
- Durabilité mini. 1000 cycles de fonctionnement
- Versions : bleu (OS2), vert tilleul (OM5), violet bruyère (OM4) aqua (OM3), beige (OM2) ou vert (SM APC)

## Fiche de spécifications OpDAT modul LC-D (céramique, violet) MM

Page 2/5

Référence  
15091075-I

EAN 4250184146933

2018-24-01

### Caractéristiques

#### Données générales

Domaines d'application	FTTD (fiber to the desk)
Format	Coupleur
Technique de transmission	Fibre optique
Couleur	violet
Dimensions	
Dimension (l x L x H)	36,00 x 14,70 x 22,40 mm
Dimension (l x L x H)	1,417 x 0,579 x 0,882 in.
Modularité	oui
Type de mode de la fibre	Multimode
Possibilité d'étiquetage	sur boîtier

#### Raccordements/interfaces

Connectique interface 1	LC-D
Connectique interface 2	LC-D
Nombre de ports interface 1	1
Nombre de ports interface 2	1
Nombre de ports équipés interface 1	1
Nombre de ports équipés interface 2	1
Nombre de ports avec protection anti-poussière interface 1	1
Nombre de ports avec protection anti-poussière interface 2	1

#### Propriétés mécaniques

Découpe	SC, LC-D, E2000
Type de connecteur	Duplex
Type de fixation	juxtaposable
Endurance - Nombre de cycles de connexion	min. 1000
Position/réception du levier d'arrêt en position standard de montage	en haut

#### Matériaux et propriétés des matériaux

Matériau - Boîtier	Matière plastique
Matériau - Manchon de guidage	céramique, avec fente



**Fiche de spécifications**  
**OpDAT modul LC-D (céramique, violet) MM**

Page 3/5

Référence  
15091075-I

EAN 4250184146933

2018-24-01

**Caractéristiques****Homologations**

RoHS conforme

**Classifications**

ETIM 5.0 EC000766

ETIM 6.0 EC000752

**Spécifications d'emballage**

Type d'emballage	10 pc(s) / carton
Unité d'emballage - poids (gramme)	233,00 g
Unité d'emballage - poids (livre)	0,51 lb
Dimension - Emballage (P x l x H)	51,00 x 258,00 x 164,00 mm
Dimension - Emballage (P x l x H)	2,008 x 10,157 x 6,457 in.



## Fiche de spécifications OpDAT modul LC-D (c ramique, violet) MM

Page 4/5

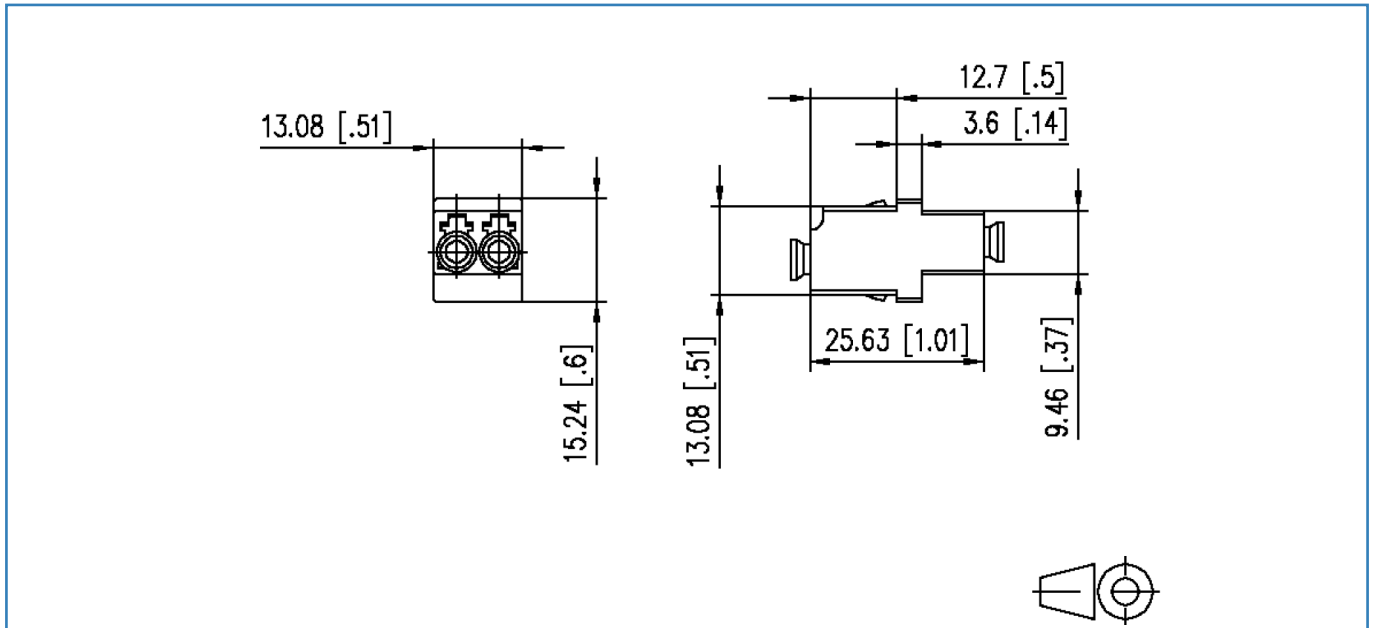
R f rence  
15091075-I

EAN 4250184146933

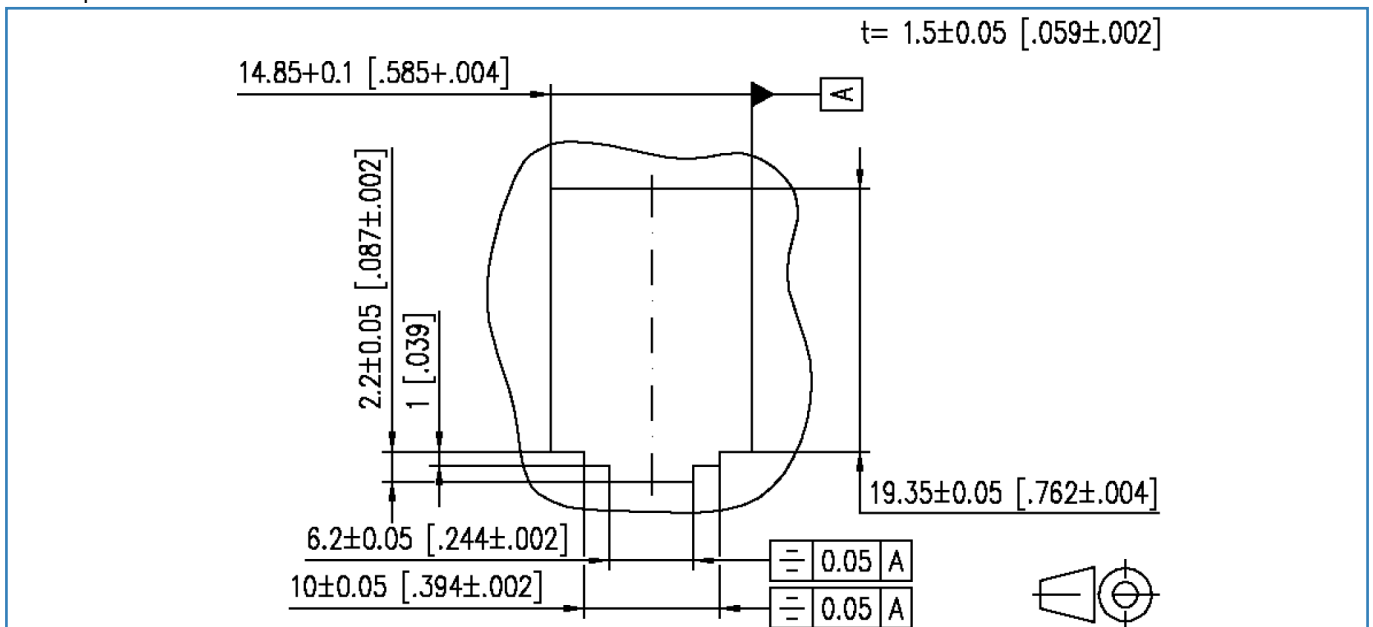
2018-24-01

### Illustrations

Sch ma dimensionnel



D coupe



Fiche de spécifications  
OpDAT modul LC-D (céramique, violet) MM

Page 5/5

Référence  
15091075-I

EAN 4250184146933

2018-24-01

Illustrations

Découpe

