

## Fiche de spécifications

### OpDAT SC-D APC coupleur SM (céramique, métallique/vert)

Page 1/4

Référence  
150900D4-I

EAN 4251122187292

2017-30-05

## Illustrations

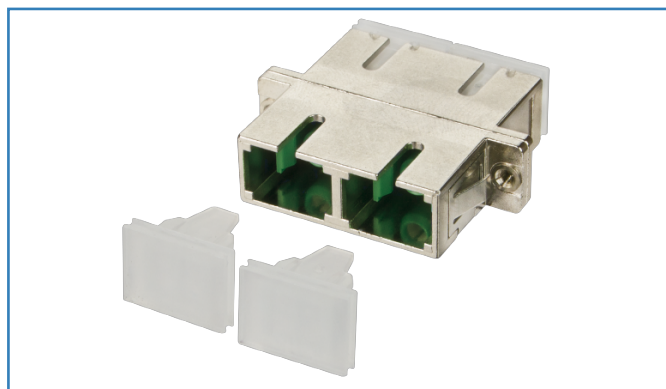
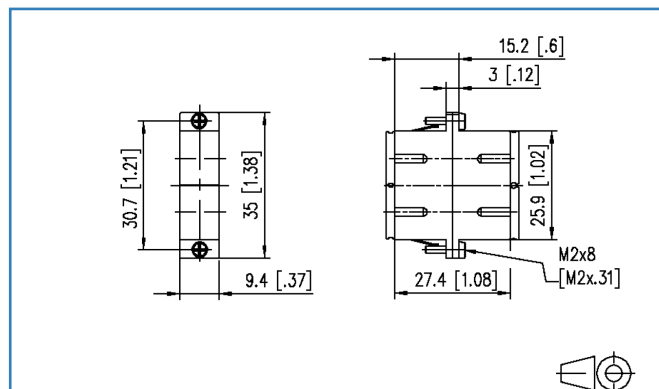


Schéma dimensionnel



Voir schéma agrandi en fin du document

## Description du produit

- coupleur SC duplex en zinc moulé sous pression
- douilles de guidage fendues en céramique pour des applications multimode en singlemode
- avec des capuchons de protection anti-poussière transparents pour une meilleure visibilité pendant le test à la lumière rouge
- stabilité du matériau, qualité de la surface et durée de vie élevées
- durée de vie au moins 1000 cycles de fonctionnement
- livré avec vis
- variantes : SC-D (SM ou MM), SC-D APC (SM), unités de 1 pièce ou de 30 pièces

## Fiche de spécifications

### OpDAT SC-D APC coupleur SM (céramique, métallique/vert)

Page 2/4

Référence  
150900D4-I

EAN 4251122187292

2017-30-05

## Caractéristiques

### Données générales

Domaines d'application	FTTD (fiber to the desk)
Format	Coupleur
Technique de transmission	Fibre optique
Couleur	métallique
Dimensions	
Dimension (l x L x H)	27,40 x 35,00 x 9,40 mm
Dimension (l x L x H)	1,079 x 1,378 x 0,37 in.
Type de mode de la fibre	Singlemode
Type de polissage	APC (Angled Physical Contact)
Possibilité d'étiquetage	sur boîtier

### Raccordements/interfaces

Connectique interface 1	SC-D
Connectique interface 2	SC-D
Nombre de ports interface 1	1
Nombre de ports interface 2	1
Nombre de ports équipés interface 1	1
Nombre de ports équipés interface 2	1
Nombre de ports avec protection anti-poussière interface 1	1
Nombre de ports avec protection anti-poussière interface 2	1

### Propriétés mécaniques

Découpe	SC-D, LC-Q, ST-D
Type de connecteur	Duplex
Type de fixation	encliquetable et vissable
Endurance - Nombre de cycles de connexion	min. 1000

### Matériaux et propriétés des matériaux

Matériau - Boîtier	GD-Zn (zinc moulé sous pression)
Matériau - Manchon de guidage	céramique, avec fente

## Fiche de spécifications

## OpDAT SC-D APC coupleur SM (céramique, métallique/vert)

Page 3/4

Référence  
150900D4-I

EAN 4251122187292

2017-30-05

**Caractéristiques****Conditions d'environnement**

Température (min. - max.)

Température - Stockage °C	-40 - 90 °C
Température - Stockage °F	-40 - 194 °F
Température - Service °C	-40 - 85 °C
Température - Service °F	-40 - 185 °F

**Homologations**

RoHS conforme

**Le produit répond aux normes suivants**

Interfaces de connecteurs à fibres optiques IEC 61754-4

**Classifications**

ETIM 5.0	EC000752
ETIM 6.0	EC000752

**Spécifications d'emballage**

Type d'emballage 1 pc(s) / sachet plastique



## Illustrations

Schéma dimensionnel

