

## Fiche de spécifications

### OpDAT PA panneau de brassage non équipé pour 12xSC-D/LC-Q/ST-D, gris

Page 1/6

Référence  
1502205200-E

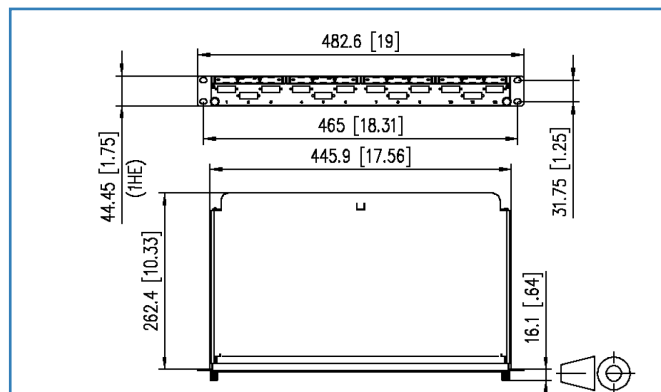
EAN 4250184108825

2017-24-08

## Illustrations



Schéma dimensionnel



Voir schéma agrandi en fin du document

## Description du produit

- Panneau de brassage fibre optique 19 pouces, 1 UH, avec plateau d'épissures/bandeau frontal coulissant
- Enlèvement complet du plateau/bandeau coulissant possible pour faciliter le montage (butée de retenue)
- Construction légère en aluminium
- Non équipé
- Entrée de câble variable (droite/oblique) possible des deux côtés
- Retenue des câbles possible au moyen d'attache-câbles ou de presse-étoupe (accessoires)
- Diamètre des câbles de 3 à 20 mm
- Décharge de traction pour l'élément central/Kevlar
- Gestion des câbles par des éléments de guidage librement positionnables
- Couvercle encliquetable facilitant l'entretien
- Porte-étiquette permettant d'insérer les étiquettes jointes

### Versions

24x LC-D

12x SC-D

24x ST

### découpes pour

LC-D, SC simplex, E2000 simplex

SC-D, LC-Q

ST



## Fiche de spécifications OpDAT PA panneau de brassage non équipé pour 12xSC-D/LC-Q/ST-D, gris

Page 2/6

Référence  
1502205200-E

EAN 4250184108825

2017-24-08

### Caractéristiques

#### Données générales

Domaines d'application	Bureaux Data center
Format	panneau de brassage
Type de montage	1UH
Couleur	alu. anodisé
Dimensions	
Dimension (l x L x H)	262,40 x 482,60 x 44,45 mm
Dimension (l x L x H)	10,331 x 19,00 x 1,75 in.
Pouces	19 pouces
Unité de hauteur	1UH
Possibilité d'étiquetage	porte-étiquette avec étiquette + nombre fixe de l'empreinte

#### Raccordements/interfaces

Connectique interface 1	SC-D
Nombre de ports interface 1	12
Nombre de ports équipés interface 1	0
Connectique interface 2	SC-D
Nombre de ports interface 2	12
Nombre de ports équipés interface 2	0
Diamètre de la gaine de câble (min. - max.)	
Diamètre de la gaine de câble	3,00 - 20,00 mm
Diamètre de la gaine de câble	0,118 - 0,787 in.
Accès ou départ de câble	droit ou en diagonal, à l'arrière, par la droite et par la gauche

#### Propriétés mécaniques

Découpe	SC-D, LC-Q, ST-D
décharge de traction	attache-câble

#### Matériaux et propriétés des matériaux

Matériau - Boîtier	Al (Aluminium)
Matériau - Plaque frontale	Al (Aluminium)
Matériau - Plaque frontale, surface	anodisé
Matériau - Couverture	Al (Aluminium)



## Fiche de spécifications OpDAT PA panneau de brassage non équipé pour 12xSC-D/LC-Q/ST-D, gris

Page 3/6

Référence  
1502205200-E

EAN 4250184108825

2017-24-08

### Caractéristiques

#### Conditions d'environnement

Température (min. - max.)

Température - Stockage °C	-40 - 70 °C
Température - Stockage °F	-40 - 158 °F
Température - Service °C	-40 - 70 °C
Température - Service °F	-40 - 158 °F

#### Homologations

RoHS	conforme
------	----------

#### Classifications

ETIM 5.0	EC001130
ETIM 6.0	EC001130

#### Spécifications d'emballage

Type d'emballage	1 pc(s) / carton
Unité d'emballage - poids (gramme)	2405,00 g
Unité d'emballage - poids (livre)	5,30 lb
Dimension - Emballage (l x H x P)	523,00 x 361,00 x 45,00 mm
Dimension - Emballage (l x H x P)	20,591 x 14,213 x 1,772 in.



## Fiche de spécifications OpDAT PA panneau de brassage non équipé pour 12xSC-D/LC-Q/ST-D, gris

Page 4/6

Référence  
1502205200-E

EAN 4250184108825

2017-24-08

### Accessoires

Référence	Désignation
15090051-I	OpDAT ST-D coupleur MM (céramique, métallique)
15090052-I	OpDAT SC-D coupleur MM (céramique, métallique)
15090053-I	OpDAT ST-D/SC-D coupleur MM (céramique, métallique)
1509010000-E	OpDAT cassette d'épissures pour 12 épissures non équipé
899789-01	Feuille d'étiquettes pour E-DAT C6 et E-DAT design panneaux de brassage
15090071-I	OpDAT LC-Q coupleur SM (céramique, bleu)
150900C2-I	OpDAT SC-D coupleur MM (Ph-Br, métallique)
150900D2-I	OpDAT SC-D coupleur SM (céramique, métallique, bleu)
15090041-I	OpDAT ST-D coupleur MM (Ph-Br, métallique)
150900C3-I	OpDAT SC-D/ST-D coupleur MM (Ph-Br, métallique)
15090072-I	OpDAT LC-Q coupleur MM (Ph-Br, beige)
150900D3-I	OpDAT ST-D/SC-D coupleur SM (céramique, métallique)
1509007A-I	OpDAT LC-Q APC coupleur SM (céramique, vert)
15090078-I	OpDAT LC-Q coupleur MM (céramique, aqua)
15090079-I	OpDAT LC-Q coupleur MM (céramique, violet bruyère)
150900BA-I	OpDAT SC-D coupleur MM (céramique, aqua)
150900BB-I	OpDAT SC-D coupleur MM (céramique, violet bruyère)
150900B2-I	OpDAT SC-D coupleur MM (céramique, beige)
150900E2-I	OpDAT SC-D coupleur SM (céramique, bleu)
150900F2-I	OpDAT SC-D APC coupleur SM (céramique, vert)
150922EO00-E	OpDAT vorkonfektionierte Spleißkassette 12xSC PC OM2 mit Crimpspleißschutz
150925EO00-E	OpDAT vorkonfektionierte Spleißkassette 12xSC PC OM3 mit Crimpspleißschutz
150929EO00-E	OpDAT vorkonfektionierte Spleißkassette 12xSC UPC OS2 mit Crimpspleißschutz
150900D4-I	OpDAT SC-D APC coupleur SM (céramique, métallique/vert)
15090052-30	OpDAT SC-D coupleur MM (céramique, métallique) - 30 pièces
15090071-30	OpDAT LC-Q coupleur SM (céramique, bleu) - 30 pièces
15090078-30	OpDAT LC-Q coupleur MM (céramique, aqua) - 30 pièces
15090079-30	OpDAT LC-Q coupleur MM (céramique, violet bruyère) - 30 pièces
1509007A-30	OpDAT LC-Q APC coupleur SM (céramique, vert) - 30 pièces
150900B2-30	OpDAT SC-D Kupplung MM (Keramik, beige) - 30 Stück
150900BA-30	OpDAT SC-D coupleur MM (céramique, aqua) - 30 pièces
150900BB-30	OpDAT SC-D coupleur MM (céramique, violet bruyère) - 30 pièces
150900D2-30	OpDAT SC-D coupleur SM (céramique, métallique/bleu) - 30 pièces



## Fiche de spécifications

**OpDAT PA panneau de brassage non équipé  
pour 12xSC-D/LC-Q/ST-D, gris**

Page 5/6

Référence  
1502205200-E

EAN 4250184108825

2017-24-08

**Accessoires**

150900D3-30	OpDAT ST-D/SC-D coupleur SM (céramique, métallique) - 30 pièces
150900D4-30	OpDAT SC-D APC coupleur SM (céramique, métallique/vert) - 30 pièces
150900E2-30	OpDAT SC-D coupleur SM (céramique, bleu) - 30 pièces
150900F2-30	OpDAT SC-D APC coupleur SM (céramique, vert) - 30 pièces



## Fiche de spécifications OpDAT PA panneau de brassage non équipé pour 12xSC-D/LC-Q/ST-D, gris

Page 6/6

Référence  
1502205200-E

EAN 4250184108825

2017-24-08

### Illustrations

Schéma dimensionnel

