

Datenblatt

Keystone 19 Zoll Modulträger 1,5HE 48 Port Edelstahl unbestückt

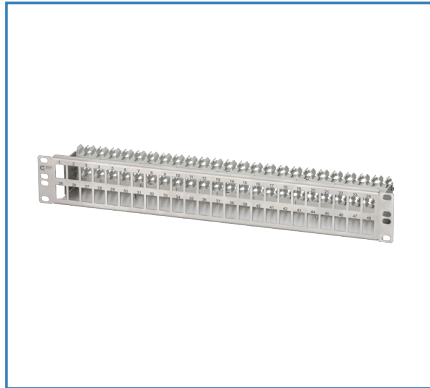
Seite 1/5

Art.-Nr.
130A24-00-E

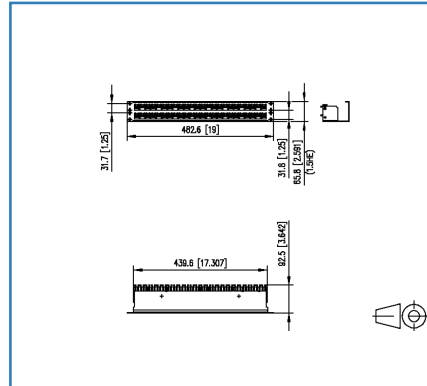
EAN 4250184141532

20.02.2018

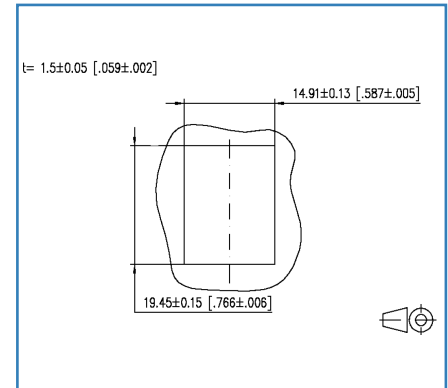
Abbildungen



Maßzeichnung



Einbauausschnitt



Vergrößerte Zeichnungen am Dokumentende

Produktbeschreibung

- 19 Zoll 1,5HE Edelstahl Modulträger für 48 Einzelmodule in Keystone-Bauform
- zusätzliche Zugentlastung am Patchfeld mittels Kabelbinder möglich
- Erdungsbolzen M6 x 10 mit Mutter und Zahnscheibe
- inkl. 30 cm Erdungskabel
- alle vollgeschirmten Keystone Module sind über den Edelstahl-Modulträger verbunden

Datenblatt

Seite 2/5

Keystone 19 Zoll Modulträger 1,5HE 48 Port Edelstahl unbestückt

Art.-Nr.
130A24-00-E

EAN 4250184141532

20.02.2018

Technische Daten

Allgemeine Daten

Einsatzgebiete	Office
Bauart	Patchfeld
Farbe	Edelstahl
Abmessungen	
Abmessung (L x B x H)	92,50 x 482,60 x 65,80 mm
Abmessung (L x B x H)	3,642 x 19,00 x 2,591 in.
Zoll	19 Zoll
Höheneinheit	1,5HE
Beschriftungsmöglichkeit	fester Zahlendruck

Anschlüsse/Schnittstellen

Portanzahl Schnittstelle 1	48
Portanzahl Schnittstelle 1 bestückt	0
Portanzahl Schnittstelle 2	48
Portanzahl Schnittstelle 2 bestückt	0
Länge Erdungsleitung	0,30 m
Länge Erdungsleitung	0,98 ft
Erdungsanschluss	Erdungsbolzen M6 x 10 mit Mutter und Zahnscheibe

Mechanische Eigenschaften

Einbauausschnitt	Keystone
Zugentlastung	ja

Werkstoffe und Werkstoffeigenschaften

Werkstoff - Modulhalter	Edelstahl
-------------------------	-----------

Umgebungsbedingungen

Temperatur (min. - max.)	
Temperatur - Lager °C	-40 - 70 °C
Temperatur - Lager °F	-40 - 158 °F
Temperatur - Betrieb °C	-40 - 70 °C
Temperatur - Betrieb °F	-40 - 158 °F



Datenblatt

Seite 3/5

Keystone 19 Zoll Modulträger 1,5HE 48 Port Edelstahl unbestückt

Art.-Nr.
130A24-00-E

EAN 4250184141532

20.02.2018

Technische Daten

Zulassungen

RoHS konform

Klassifikationen

ETIM 5.0 EC001128

ETIM 6.0 EC001128

Verpackungsinformationen

Verpackungsart 1 Stück / Karton

Verpackungseinheit - Gewicht (Gramm) 780,00 g

Verpackungseinheit - Gewicht (Pfund) 1,72 lb

Abmessung - Verpackung (B x H x T) 520,00 x 180,00 x 46,00 mm

Abmessung - Verpackung (B x H x T) 20,472 x 7,087 x 1,811 in.



Datenblatt

Seite 4/5

Keystone 19 Zoll Modulträger 1,5HE 48 Port Edelstahl unbestückt

Art.-Nr.
130A24-00-E

EAN 4250184141532

20.02.2018

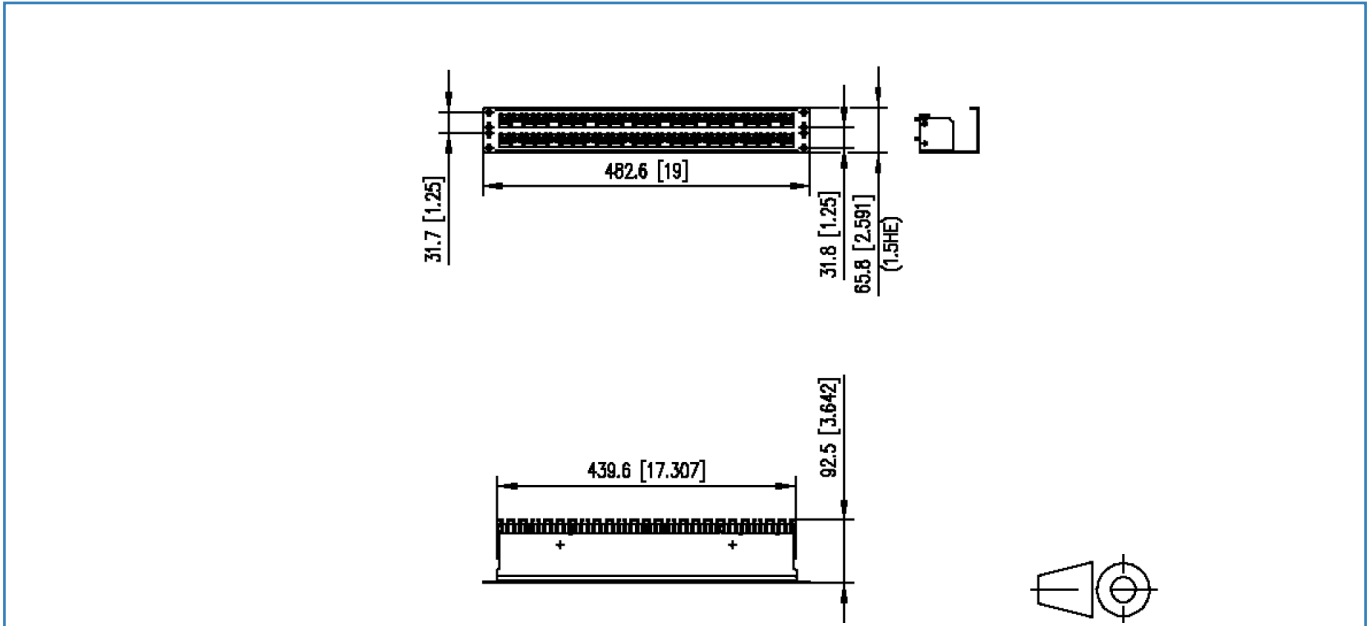
Zubehör

Art.-Nr.	Bezeichnung
130792	Befestigungsset ASA, Käfigmuttern M6



Abbildungen

Maßzeichnung



Einbauausschnitt

