

## Fiche de spécifications

Keystone support pour module 19 pouces 1,5UH 48 ports  
acier inox non équipé

Page 1/5

Référence  
130A24-00-E

EAN 4250184141532

2018-20-02

### Illustrations

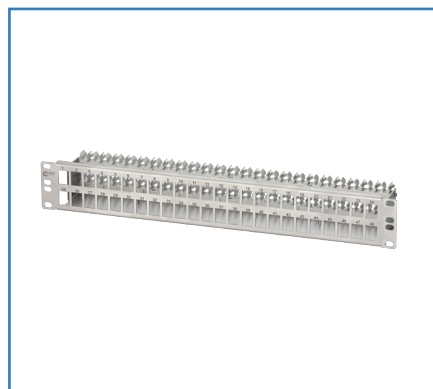
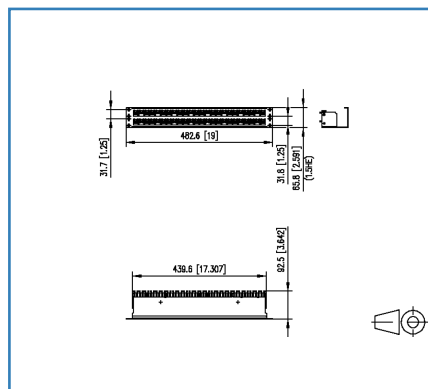
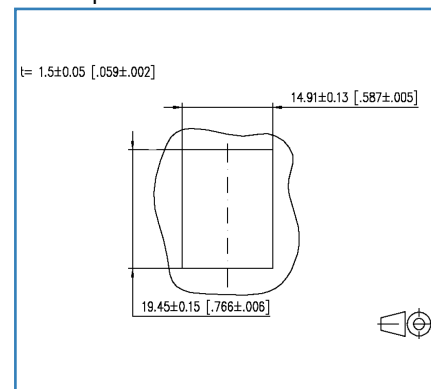


Schéma dimensionnel



Découpe



Voir schéma agrandi en fin du document

### Description du produit

- Support pour modules en acier inoxydable 19" 1,5UH pour 48 modules individuels, format Keystone
- Décharge de traction supplémentaire possible sur le panneau de brassage avec attache-câbles
- Goujon de masse M6 x 10 avec écrou et rondelle crantée
- Y compris 30 cm de câble de mise à la terre
- Tous les modules Keystone entièrement blindés sont reliés via le support pour modules en acier inoxydable



Fiche de spécifications

**Keystone support pour module 19 pouces 1,5UH 48 ports  
acier inox non équipé**

Page 2/5

Référence  
130A24-00-E

EAN 4250184141532

2018-20-02

**Caractéristiques**

**Données générales**

Domaines d'application	Bureaux
Format	panneau de brassage
Couleur	acier inox
Dimensions	
Dimension (l x L x H)	92,50 x 482,60 x 65,80 mm
Dimension (l x L x H)	3,642 x 19,00 x 2,591 in.
Pouces	19 pouces
Unité de hauteur	1,5UH
Possibilité d'étiquetage	nombre fixe de l'empreinte

**Raccordements/interfaces**

Nombre de ports interface 1	48
Nombre de ports équipés interface 1	0
Nombre de ports interface 2	48
Nombre de ports équipés interface 2	0
Longueur du conducteur de terre	0,30 m
Longueur du conducteur de terre	0,98 ft
Mise à la terre	goujon de masse M6x10 avec écrou et rondelle crantée

**Propriétés mécaniques**

Découpe	Keystone
décharge de traction	oui

**Matériaux et propriétés des matériaux**

Matériau - Porte-module	acier inox
-------------------------	------------

**Conditions d'environnement**

Température (min. - max.)	
Température - Stockage °C	-40 - 70 °C
Température - Stockage °F	-40 - 158 °F
Température - Service °C	-40 - 70 °C
Température - Service °F	-40 - 158 °F

Fiche de spécifications

**Keystone support pour module 19 pouces 1,5UH 48 ports  
acier inox non équipé**

Page 3/5

Référence  
130A24-00-E

EAN 4250184141532

2018-20-02

**Caractéristiques**

**Homologations**

RoHS conforme

**Classifications**

ETIM 5.0 EC001128

ETIM 6.0 EC001128

**Spécifications d'emballage**

Type d'emballage 1 pc(s) / carton

Unité d'emballage - poids (gramme) 780,00 g

Unité d'emballage - poids (livre) 1,72 lb

Dimension - Emballage (l x H x P) 520,00 x 180,00 x 46,00 mm

Dimension - Emballage (l x H x P) 20,472 x 7,087 x 1,811 in.



## Fiche de spécifications

### Keystone support pour module 19 pouces 1,5UH 48 ports acier inox non équipé

Page 4/5

Référence  
130A24-00-E

EAN 4250184141532

2018-20-02

## Accessoires

Référence	Désignation
130792	Kit de fixation, écrous cage M6



Fiche de spécifications  
**Keystone support pour module 19 pouces 1,5UH 48 ports**  
**acier inox non équipé**

Page 5/5

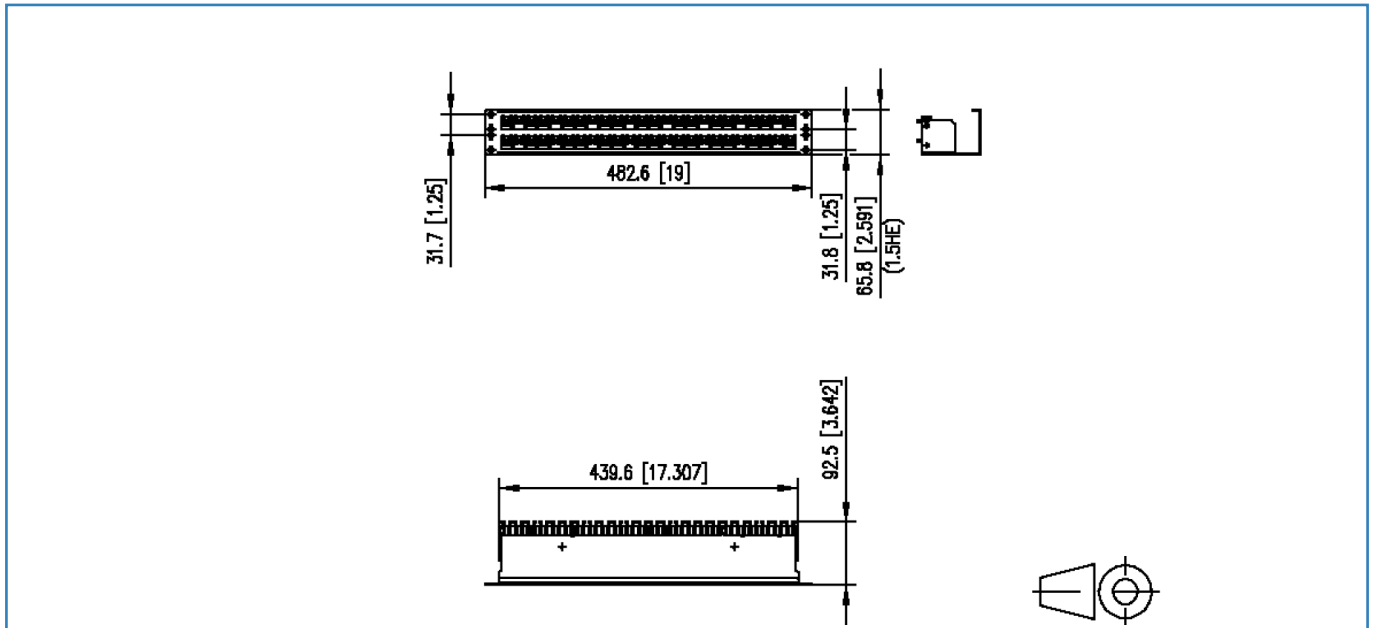
Référence  
**130A24-00-E**

EAN 4250184141532

2018-20-02

**Illustrations**

Schéma dimensionnel



Découpe

