

Fiche de spécifications

Keystone 19 pouces support de module 1UH 24 ports acier inox non équipé

Page 1/5

Référence
130A21-00-E

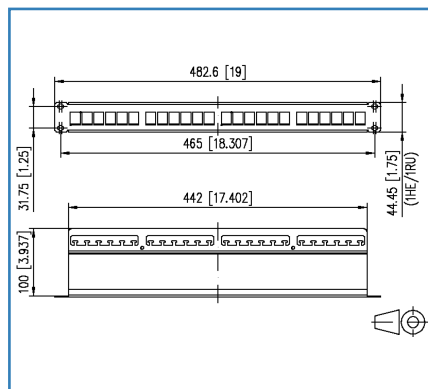
EAN 4250184106678

2018-20-02

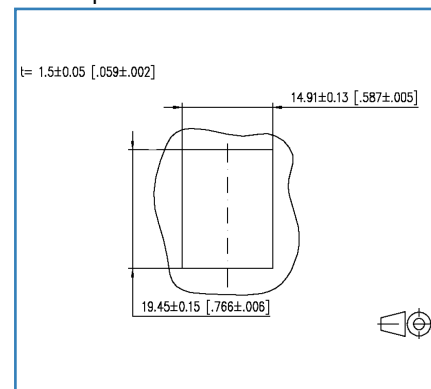
Illustrations



Schéma dimensionnel



Découpe



Voir schéma agrandi en fin du document

Description du produit

- Support pour modules en acier inoxydable 19 pouces, 1UH pour 24 modules individuels, format Keystone
- Décharge de traction supplémentaire possible sur le panneau de brassage avec attache-câbles
- Goujon de masse M6 x 10 avec écrou et rondelle crantée
- Y compris 30 cm de câble de masse
- Tous les modules Keystone entièrement blindés sont reliés via le support pour modules en acier inoxydable



Fiche de spécifications Keystone 19 pouces support de module 1UH 24 ports acier inox non équipé

Page 2/5

Référence
130A21-00-E

EAN 4250184106678

2018-20-02

Caractéristiques

Données générales

Domaines d'application	Bureaux
Format	panneau de brassage
Couleur	acier inox
Dimensions	
Dimension (l x L x H)	100,00 x 482,60 x 44,50 mm
Dimension (l x L x H)	3,937 x 19,00 x 1,752 in.
Pouces	19 pouces
Unité de hauteur	1UH
Possibilité d'étiquetage	nombre fixe de l'empreinte

Raccordements/interfaces

Nombre de ports interface 1	24
Nombre de ports équipés interface 1	0
Nombre de ports interface 2	24
Nombre de ports équipés interface 2	0
Longueur du conducteur de terre	0,30 m
Longueur du conducteur de terre	0,98 ft
Mise à la terre	goujon de masse M6x10 avec écrou et rondelle crantée

Propriétés mécaniques

Découpe	Keystone
---------	----------

Matériaux et propriétés des matériaux

Matériau - Porte-module	acier inox
-------------------------	------------

Conditions d'environnement

Température (min. - max.)	
Température - Stockage °C	-40 - 70 °C
Température - Stockage °F	-40 - 158 °F
Température - Service °C	-40 - 70 °C
Température - Service °F	-40 - 158 °F

Fiche de spécifications
Keystone 19 pouces support de module 1UH 24 ports
acier inox non équipé

Page 3/5

Référence
130A21-00-E

EAN 4250184106678

2018-20-02

Caractéristiques

Homologations

RoHS conforme

Classifications

ETIM 5.0 EC001128

ETIM 6.0 EC001128

Spécifications d'emballage

Type d'emballage 1 pc(s) / carton

Unité d'emballage - poids (gramme) 780,00 g

Unité d'emballage - poids (livre) 1,72 lb

Dimension - Emballage (l x H x P) 520,00 x 180,00 x 46,00 mm

Dimension - Emballage (l x H x P) 20,472 x 7,087 x 1,811 in.

Fiche de spécifications

Keystone 19 pouces support de module 1UH 24 ports acier inox non équipé

Page 4/5

Référence
130A21-00-E

EAN 4250184106678

2018-20-02

Accessoires

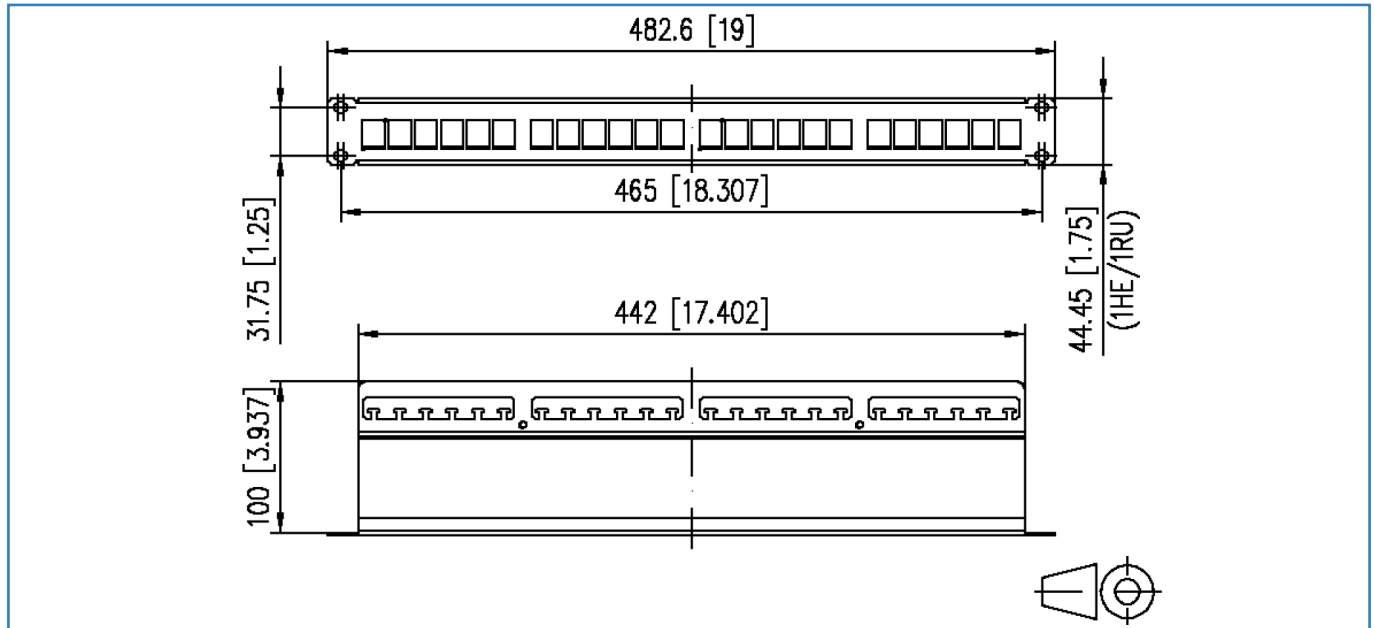
Référence	Désignation
130792	Kit de fixation, écrous cage M6



Fiche de spécifications
Keystone 19 pouces support de module 1UH 24 ports
acier inox non équipé

Illustrations

Schéma dimensionnel



Découpe

