

Datenblatt

Modulträger 6fach 1HE

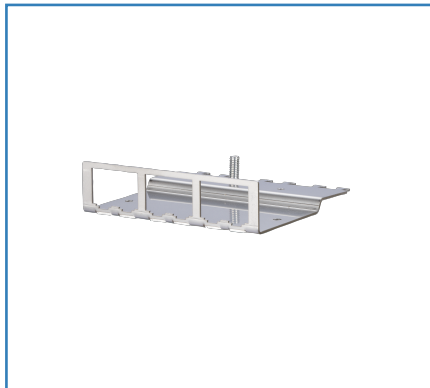
Seite 1/4

Art.-Nr.
130922-00-E

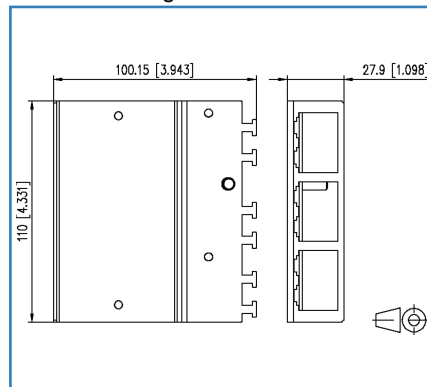
EAN 4250184106173

15.08.2017

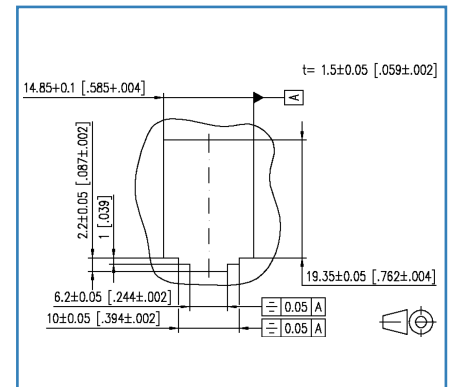
Abbildungen



Maßzeichnung



Einbauausschnitt



Vergrößerte Zeichnungen am Dokumentende



Produktbeschreibung

- Modulträger für 6 Einzelmodule in Modulbauform
- 1HE Modulträger zum Einbau in AP-Gehäuse, Tragschienenadapter oder 1HE Modulträger
- zusätzliche Zugentlastung mittels Kabelbinder möglich
- Erdungsbolzen M6 x 10 mit Mutter und Zahnscheibe



Datenblatt Modulträger 6fach 1HE

Seite 2/4

Art.-Nr.
130922-00-E

EAN 4250184106173

15.08.2017

Technische Daten

Allgemeine Daten

Einsatzgebiete	Office
Bauart	Patchfeld
Farbe	Edelstahl
Abmessungen	
Abmessung (L x B x H)	100,15 x 110,00 x 27,90 mm
Abmessung (L x B x H)	3,943 x 4,331 x 1,098 in.
Höheneinheit	1HE
Modularität	ja

Anschlüsse/Schnittstellen

Portanzahl Schnittstelle 1	6
Portanzahl Schnittstelle 1 bestückt	0
Portanzahl Schnittstelle 2	6
Portanzahl Schnittstelle 2 bestückt	0
Erdungsanschluss	Erdungsbolzen M6 x 10 mit Mutter und Zahnscheibe

Mechanische Eigenschaften

Einbauausschnitt	Modul
------------------	-------

Werkstoffe und Werkstoffeigenschaften

Werkstoff - Modulhalter	Edelstahl
Werkstoff - Oberfläche	Ni (Nickel)

Umgebungsbedingungen

Temperatur (min. - max.)	
Temperatur - Lager °C	-40 - 70 °C
Temperatur - Lager °F	-40 - 158 °F
Temperatur - Betrieb °C	-40 - 70 °C
Temperatur - Betrieb °F	-40 - 158 °F



Datenblatt Modulträger 6fach 1HE

Seite 3/4

Art.-Nr.
130922-00-E

EAN 4250184106173

15.08.2017

Technische Daten

Zulassungen

RoHS	konform
UL listed (file no.)	DUXR.E178484



Klassifikationen

ETIM 5.0	EC001128
ETIM 6.0	EC001128

Verpackungsinformationen

Verpackungsart	1 Stück / Karton
Verpackungseinheit - Gewicht (Gramm)	2299,00 g
Verpackungseinheit - Gewicht (Pfund)	5,07 lb
Abmessung - Verpackung (B x H x T)	139,00 x 115,00 x 37,00 mm
Abmessung - Verpackung (B x H x T)	5,472 x 4,528 x 1,457 in.



Datenblatt
Modulträger 6fach 1HE

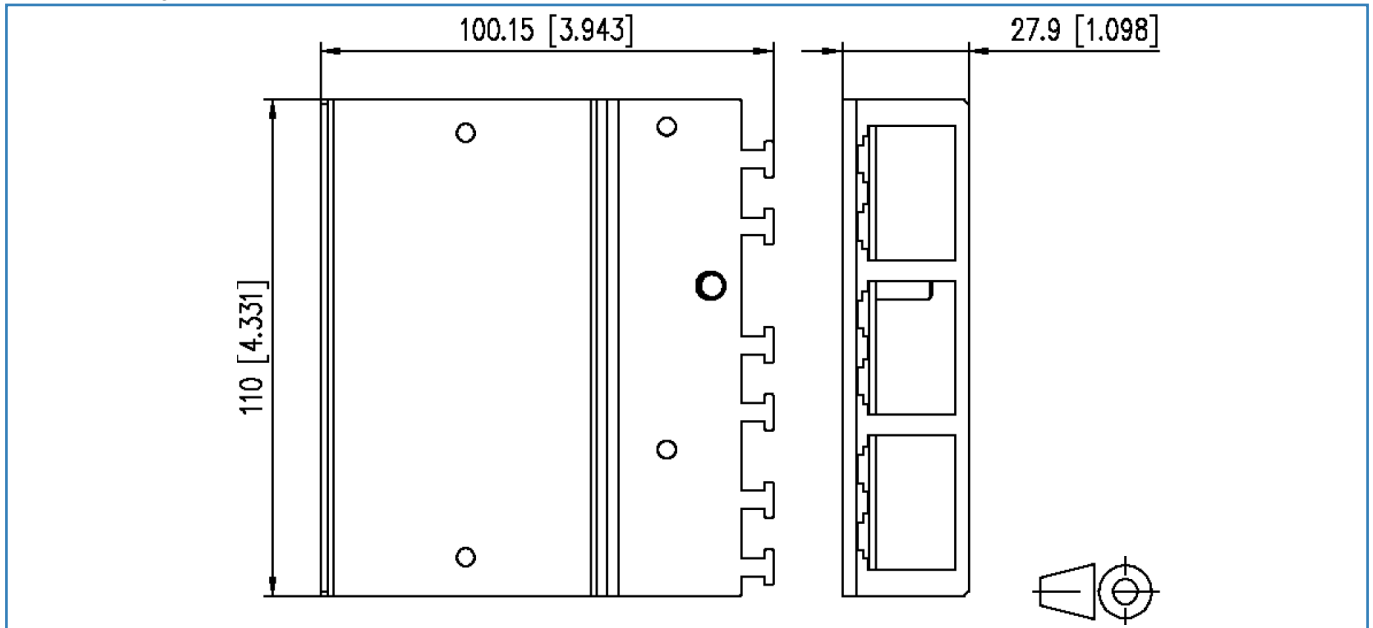
Seite 4/4

Art.-Nr.
130922-00-E
EAN 4250184106173

15.08.2017

Abbildungen

Maßzeichnung



Einbauausschnitt

