

Fiche de spécifications

Modul support de module 19 pouces 1UH 24 ports acier inox non équipé

Page 1/5

Référence
130921-00-E

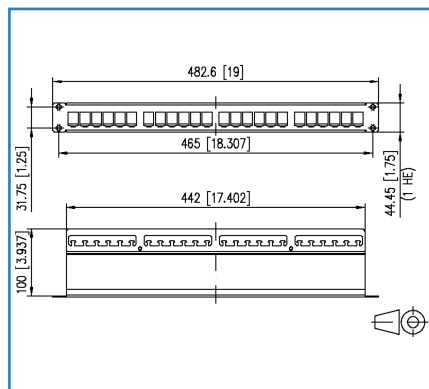
EAN 4250184106159

2018-15-02

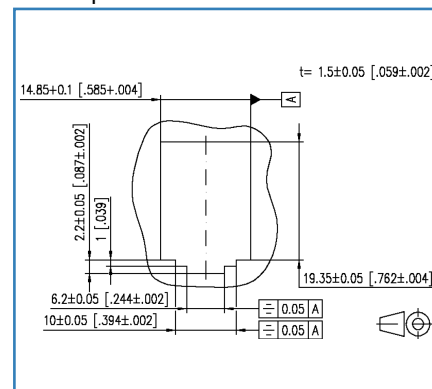
Illustrations



Schéma dimensionnel



Découpe



Voir schéma agrandi en fin du document



Description du produit

- Support pour modules en acier inoxydable 19 pouces, 1UH, pour 24 modules individuels, format : Modul
- Décharge de traction supplémentaire possible sur le panneau de brassage avec attache-câbles
- Goujon de masse M6 x 10 avec écrou et rondelle crantée
- Y compris 30 cm de câble de masse
- Tous les modules entièrement blindés sont reliés via le support pour modules en acier inoxydable



Fiche de spécifications
Modul support de module 19 pouces 1UH 24 ports
acier inox non équipé

Page 2/5

Référence
 130921-00-E

EAN 4250184106159

2018-15-02

Caractéristiques

Données générales

Domaines d'application	Bureaux
Format	panneau de brassage
Couleur	acier inox
Dimensions	
Dimension (l x L x H)	100,00 x 482,60 x 44,45 mm
Dimension (l x L x H)	3,937 x 19,00 x 1,75 in.
Pouces	19 pouces
Unité de hauteur	1UH
Modularité	oui
Possibilité d'étiquetage	nombre fixe de l'empreinte

Raccordements/interfaces

Nombre de ports interface 1	24
Nombre de ports équipés interface 1	0
Nombre de ports interface 2	24
Nombre de ports équipés interface 2	0
Longueur du conducteur de terre	0,30 m
Longueur du conducteur de terre	0,98 ft
Mise à la terre	goujon de masse M6x10 avec écrou et rondelle crantée
Raccordement du blindage	ressort flexible de contact

Propriétés mécaniques

Découpe	Modul
---------	-------

Matériaux et propriétés des matériaux

Matériau - Porte-module	acier inox
Matériau - Porte-module, surface	Zn (zinc)

Conditions d'environnement

Température (min. - max.)	
Température - Stockage °C	-40 - 70 °C
Température - Stockage °F	-40 - 158 °F
Température - Service °C	-40 - 70 °C
Température - Service °F	-40 - 158 °F

Fiche de spécifications
Modul support de module 19 pouces 1UH 24 ports
acier inox non équipé

Page 3/5

Référence
 130921-00-E


EAN 4250184106159

2018-15-02

Caractéristiques

Homologations

RoHS	conforme
UL listed (file no.)	DUXR.E178484



Classifications

ETIM 5.0	EC001128
ETIM 6.0	EC001128

Spécifications d'emballage

Type d'emballage	1 pc(s) / carton
Unité d'emballage - poids (gramme)	1050,00 g
Unité d'emballage - poids (livre)	2,31 lb
Dimension - Emballage (l x H x P)	520,00 x 180,00 x 46,00 mm
Dimension - Emballage (l x H x P)	20,472 x 7,087 x 1,811 in.

© 2018 METZ CONNECT - Technische Änderungen vorbehalten! Subject to modifications! Sous réserve de modifications techniques!



Fiche de spécifications

**Modul support de module 19 pouces 1UH 24 ports
acier inox non équipé**

Page 4/5

Référence
130921-00-E

EAN 4250184106159

2018-15-02

Accessoires

Référence	Désignation
130792	Kit de fixation, écrous cage M6
130910-I	E-DAT modul Cat.6 _A 8(8) connecteur femelle, T568A
1309A0-I	E-DAT modul coupleur 8(8) 180° Cat.6
130910-I-B1	E-DAT modul Cat.6 _A 8(8) connecteur femelle, T568B
130B11-E	C6 _A modul 180° jack
130910-Z	E-DAT modul Cat.6 _A 8(8) connecteur femelle, T568A (12 pcs)



Fiche de spécifications
Modul support de module 19 pouces 1UH 24 ports
acier inox non équipé

Page 5/5

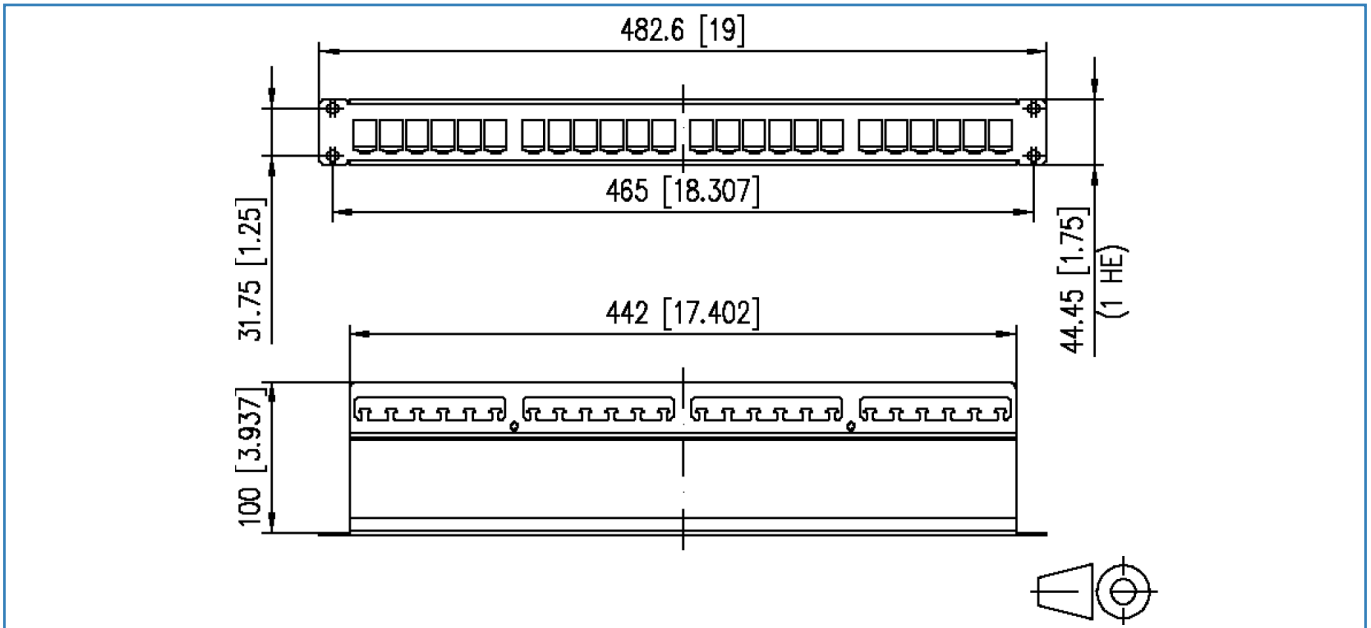
Référence
 130921-00-E

EAN 4250184106159

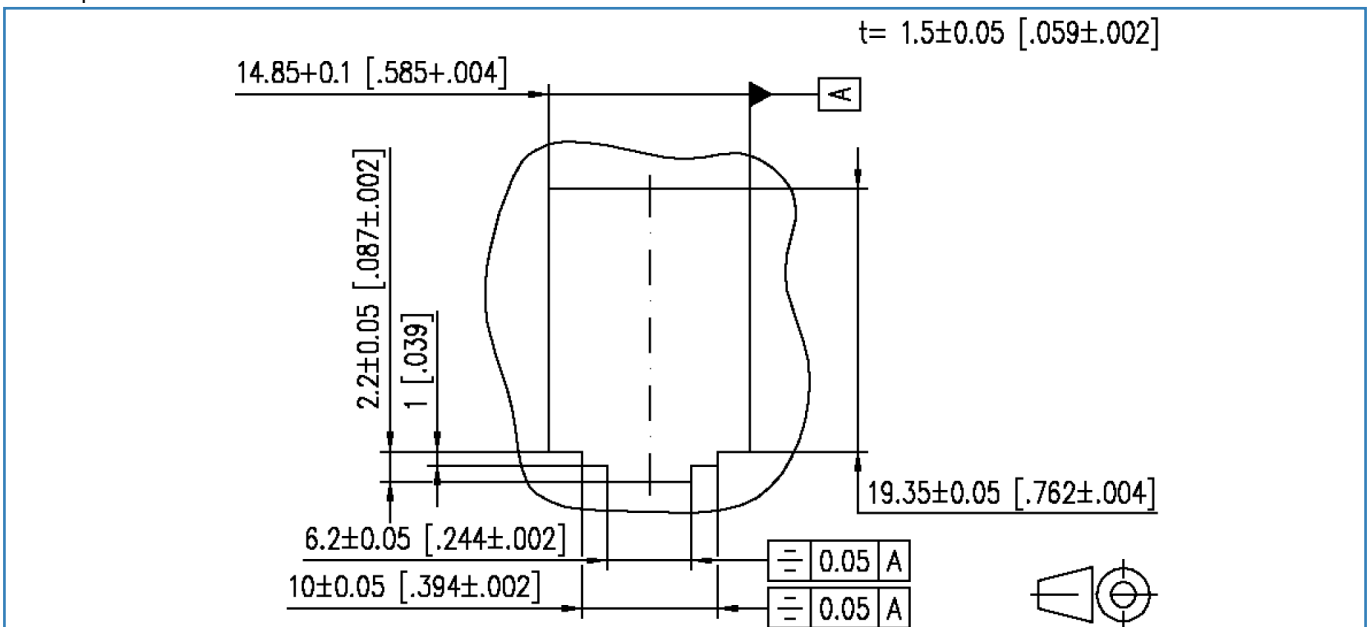
2018-15-02

Illustrations

Schéma dimensionnel



Découpe



© 2018 METZ CONNECT - Technische Änderungen vorbehalten! Subject to modifications! Sous réserve de modifications techniques!

