

Fiche de spécifications

Keystone support pour module 19 pouces 1UH 24 ports noir non équipé, blindé

Page 1/5

Référence
130920-BKKE

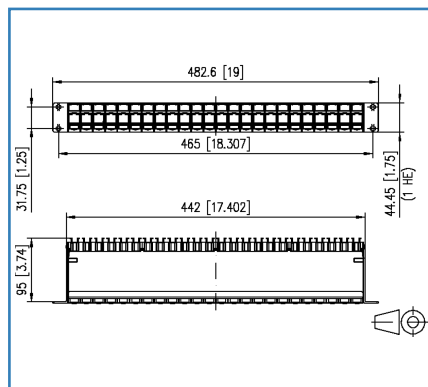
EAN 4250184153672

2018-20-02

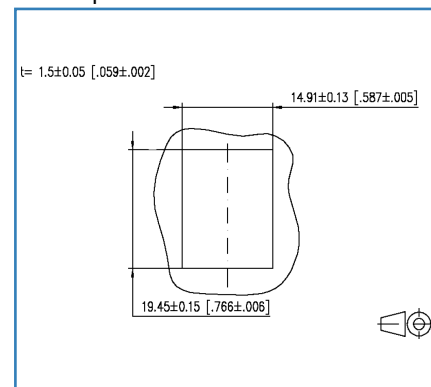
Illustrations



Schéma dimensionnel



Découpe



Voir schéma agrandi en fin du document

Description du produit

- Support pour modules 19 pouces, 1UH, pour 24 modules individuels, format: Keystone
- Face avant du support pour modules en aluminium anodisé noir
- Porte-modules en matière plastique, avec clapets anti-poussière (autres couleurs voir accessoires), démontable vers l'avant
- Retenue de câble intégrée, décharge de traction supplémentaire possible
- Porte-étiquette permettant d'insérer une étiquette
- Feuille pour étiquette 210 x 297 mm, voir accessoires
- Goujon de masse M6 x 10 avec écrou et rondelle crantée
- Y compris 30 cm de câble de masse
- Tous les modules entièrement blindés sont reliés par un rail de mise à la terre



Fiche de spécifications

Page 2/5

**Keystone support pour module 19 pouces 1UH
24 ports noir non équipé, blindé**

Référence
130920-BKKE

EAN 4250184153672

2018-20-02

Caractéristiques

Données générales

Domaines d'application	Bureaux
Format	panneau de brassage
Blindage	blindé
Couleur	noir
Dimensions	
Dimension (l x L x H)	95,00 x 482,60 x 44,50 mm
Dimension (l x L x H)	3,74 x 19,00 x 1,752 in.
Pouces	19 pouces
Unité de hauteur	1UH
Modularité	oui
Possibilité d'étiquetage	porte-étiquette avec étiquette + nombre fixe de l'empreinte

Raccordements/interfaces

Nombre de ports interface 1	24
Nombre de ports équipés interface 1	0
Nombre de ports interface 2	24
Nombre de ports équipés interface 2	0
Longueur du conducteur de terre	0,30 m
Longueur du conducteur de terre	0,98 ft
Mise à la terre	goujon de masse M6x10 avec écrou et rondelle crantée

Propriétés mécaniques

Découpe	Keystone
décharge de traction	oui

Matériaux et propriétés des matériaux

Matériau - Rack pour groupes d'assemblage	Al (Aluminium)
Matériau - Rack pour groupes d'assemblage, surface	anodisé noir
Matériau - Porte-module	ABS
Matériau - Guide câble	ABS
Matériau - Protection anti-poussière	ABS
Matériau - Porte étiquette	ABS, transparent

Fiche de spécifications
Keystone support pour module 19 pouces 1UH
24 ports noir non équipé, blindé

Page 3/5

Référence
130920-BKKE
EAN 4250184153672

2018-20-02

Caractéristiques

Conditions d'environnement

Température (min. - max.)	
Température - Stockage °C	-40 - 70 °C
Température - Stockage °F	-40 - 158 °F
Température - Service °C	-40 - 70 °C
Température - Service °F	-40 - 158 °F

Homologations

RoHS	conforme
------	----------

Classifications

ETIM 5.0	EC001128
ETIM 6.0	EC001128

Spécifications d'emballage

Type d'emballage	1 pc(s) / carton
Unité d'emballage - poids (gramme)	563,00 g
Unité d'emballage - poids (livre)	1,24 lb
Dimension - Emballage (l x H x P)	520,00 x 180,00 x 46,00 mm
Dimension - Emballage (l x H x P)	20,472 x 7,087 x 1,811 in.

© 2018 METZ CONNECT - Technische Änderungen vorbehalten! Subject to modifications! Sous réserve de modifications techniques!

Fiche de spécifications

Keystone support pour module 19 pouces 1UH 24 ports noir non équipé, blindé

Page 4/5

Référence
130920-BKKE

EAN 4250184153672

2018-20-02

Accessoires

Référence	Désignation
130792	Kit de fixation, écrous cage M6
899011-01	Feuille d'étiquettes pour panneaux de brassage / REG Modul



Fiche de spécifications

**Keystone support pour module 19 pouces 1UH
24 ports noir non équipé, blindé**

Page 5/5

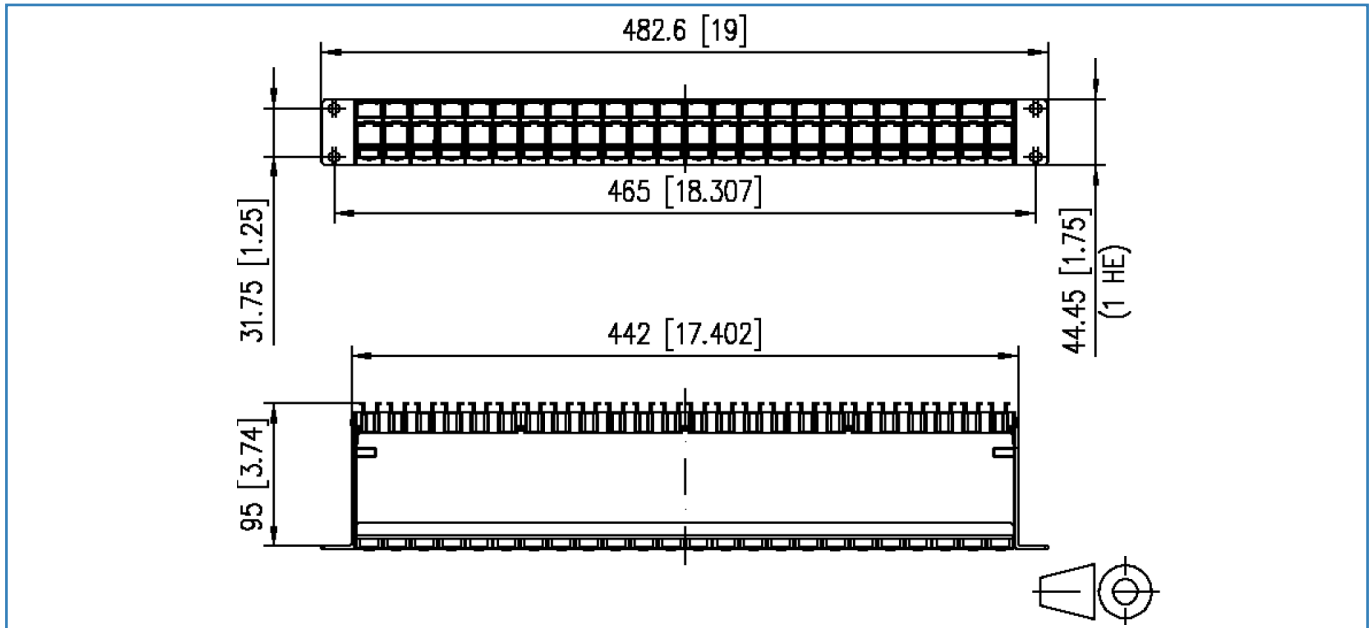
Référence
130920-BKKE

EAN 4250184153672

2018-20-02

Illustrations

Schéma dimensionnel



Découpe

