

Fiche de spécifications

COAX modul connecteur femelle F / femelle F

Page 1/4

Référence
130898-01-I

EAN 4250184105305

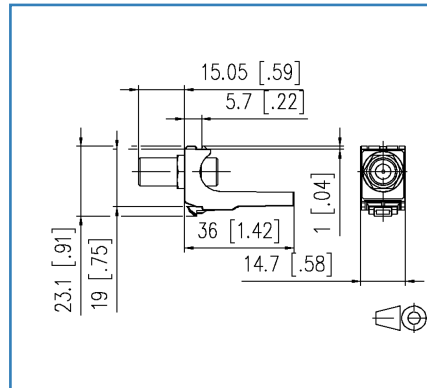
28.04.2020

Version: Z

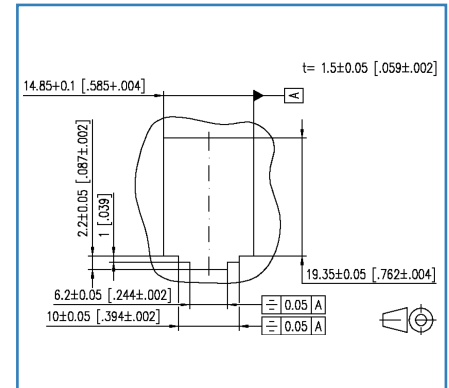
Illustrations



Schéma dimensionnel



Découpe



Voir schéma agrandi en fin du document

Description du produit

- Connecteur coaxial avec adaptateur, format: Modul, convient pour les applications Modul
- Connexion frontal: pour connecteur mâle F
- Connexion de dos: pour connecteur mâle F
- Coupleur de passage 75 ohms
- Sans éléments de terminaison ou de couplage



Fiche de spécifications
COAX modul connecteur femelle F / femelle F

Caractéristiques

Données générales	
Format	douille / prise femelle / connecteur femelle
Blindage	blindé
Technique de transmission	Cuivre
Couleur	gris clair
Dimensions	
Dimension (L x L x H)	36 mm x 14,7 mm x 23,1 mm
Dimension (L x L x H)	1,417 in. x 0,579 in. x 0,909 in.
Modularité	oui
Raccordements/interfaces	
Nombre de ports interface 1	1
Nombre de ports interface 2	1
Nombre de ports équipés interface 1	1
Nombre de ports équipés interface 2	1
Informations mécaniques	
Découpe	module
Matériaux et propriétés des matériaux	
RoHS	conforme
Conditions d'environnement	
Mesure électromagnétique	E1
Classifications	
ETIM 5.0	EC001135
ETIM 6.0	EC001135
ETIM 7.0	EC001135
Spécifications d'emballage	
Type d'emballage	10 pc(s) / carton
Unité d'emballage - poids (gramme)	170 g
Unité d'emballage - poids (livre)	0.37 lb
Dimension - Emballage (L x H x P)	258 mm x 164 mm x 51 mm
Dimension - Emballage (L x H x P)	10,157 in. x 6,457 in. x 2,008 in.

Fiche de spécifications

COAX modul connecteur femelle F / femelle F

Page 3/4

Référence
130898-01-I

EAN 4250184105305

28.04.2020

Version: Z

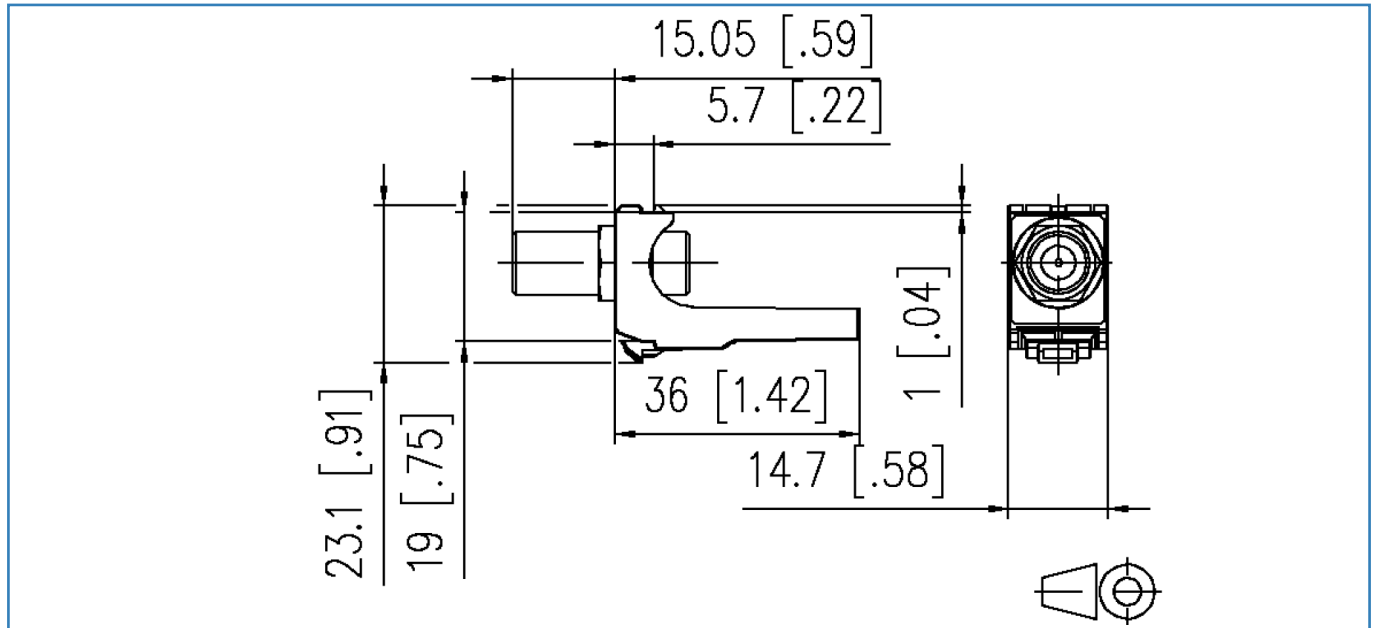
Zubehör von

Référence	Désignation
130B10E2E-E	Modul support de module 3UH, 7 UL 6 ports acier inox non équipé



Illustrations

Schéma dimensionnel



Découpe

