

# Information sur le produit – Cordon de brassage RJ45 Cat.6 Class E<sub>A</sub> Ultraflex500 VoIP AWG 26



Le cordon de brassage Ultraflex500 est la solution à vos problèmes d'encombrements. Le câble Ultraflex500 peut être plier en sortie de plugs dans la direction de votre choix. Son rayon de courbure dépasse à peine 30 mm, connecteur compris. Ce câble, très robuste, vous offre une flexibilité inégalée pour votre application avec les terminaux VoIP, les caméras, les hotspots W-LAN et les autres situations où l'espace est limité.

## Avantages par rapport aux cordons de brassage standards

- > la solution optimale pour faible encombrement.
- > rayon de courbure minimum de 10 mm.
- > manchon de protection de courbure moulé par injection
- > durée de vie nettement améliorée en comparaison aux cordons standards: Pliable jusqu'à 8500 fois sans problème en fonctionnement
- > particulièrement adaptés aux terminaux VoIP, aux caméras, aux hotspots W-LAN

## Usages

- > bureaux
- > audiovisuel
- > câblage dans les centres de données
- > particulièrement adapté à l'IoT et IIoT

# Information sur le produit – Cordon de brassage RJ45 Cat.6 Class E<sub>A</sub> Ultraflex500 VoIP AWG 26



## Pas de place ? Voici la solution !

Cordon de brassage Ultraflex500 - excellentes performances en lien Channel classe E<sub>A</sub>.

- > la solution optimale pour faible encombrement.
- > rayon de courbure minimum de 10 mm.
- > manchon de protection de courbure moulé par injection
- > durée de vie nettement améliorée en comparaison aux cordons standards: Pliable jusqu'à 8500 fois sans problème en fonctionnement, particulièrement adaptés aux terminaux VoIP, aux caméras, aux hotspots W-LAN
- > Convient aux systèmes de câblage non-blindés et blindés de classe E<sub>A</sub> catégorie 6 S/FTP 4 x 2 x AWG 26/7 PIMF deux connecteurs RJ45 blindés, câblage 1-1 gaine LSOH, sans halogène classe E<sub>A</sub> Link jusqu'à 500 MHz selon ISO/IEC 11801-1, DIN EN ISO -1 compatible avec Ethernet 10 Gbps (IEEE 802.3an) convient pour l'alimentation à distance (PoE, PoE plus et UPoE) et HDBaseT couleurs: noir ou blanc contrôle à 100 % en production des hauteurs de sertissage et du respect des performances HF

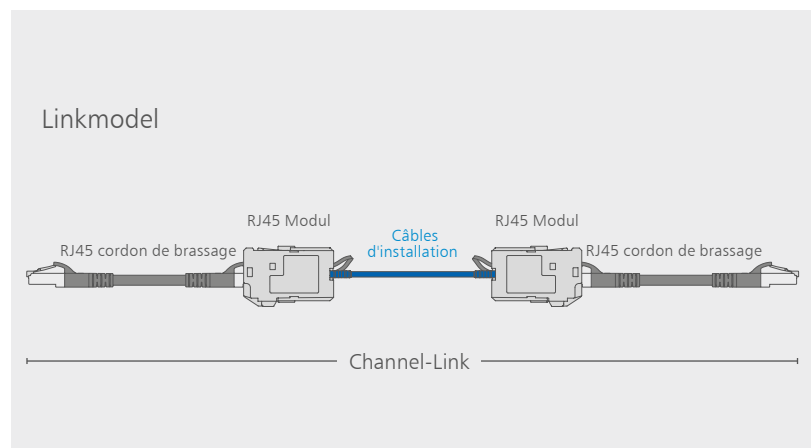
DONNÉES TECHNIQUES

CARACTÉRISTIQUES GÉNÉRALES

Domaines d'application	Bureautique, audiovisuel, centres de données
Type	Cordon de brassage
Blindage	Blindé
Technologie de transmission	Cuivre
Type de câble	S/FTP

CARACTÉRISTIQUES DE TRANSMISSION

Catégorie (ISO)	6
Classe (ISO/IEC) - Canal	E <sub>A</sub> (s.Fig. Modèle de lien)
Catégorie (TIA)	6
Remote Powering	oui
PoE	IEEE 802.3af
PoE plus	IEEE 802.3at
UPoE	oui
Vitesse de transmission jusqu'à 10 GBit	IEEE 802.3an
Connectique d'interface 1	Connecteur RJ45
Connectique d'interface 2	Connecteur RJ45
Nombre de ports d'interface 1	1
Nombre de ports d'interface 2	1



DONNÉES TECHNIQUES

---

CONNEXIONS/INTERFACES

Charges raccordées, toronnées	(min. - max.)
Section du conducteur, toronné (cuivre nu)	AWG 26/7

---

PROPRIÉTÉS MÉCANIQUES

Rayon de courbure sans charge de traction	10 mm
Rayon de courbure sans charge de traction	0,394 po.

---

MATÉRIAUX ET PROPRIÉTÉS DES MATÉRIAUX

Matériau - Gaine	LSHF (LSOH)
------------------	-------------

---

MATÉRIAUX ET PROPRIÉTÉS DES MATÉRIAUX

Sans halogène	oui
---------------	-----

---

CONDITIONS ENVIRONNEMENTALES

Température (min. - max.)

Température - Stockage °C	-40 - 70 °C
Température - Stockage °F	-40 - 158 °F
Température - Fonctionnement °C	-40 - 70 °C
Température - Fonctionnement °F	-40 - 158 °F
Température - Installation °C	0 - 50 °C
Température - Installation °F	32 - 122 °F

---

AUTORISATION

RoHs	conforme
------	----------

---

LE PRODUIT RÉPOND AUX NORMES SUIVANTES

Câblage universel des bâtiments

Exigences générales

ISO/IEC 11801-1  
DIN EN 50173-1  
ANSI/TIA 568.2-D

Spécifications pour le contrôle des câbles symétriques et coaxiaux des technologies de l'information selon

ISO/IEC 11801 et les normes correspondantes

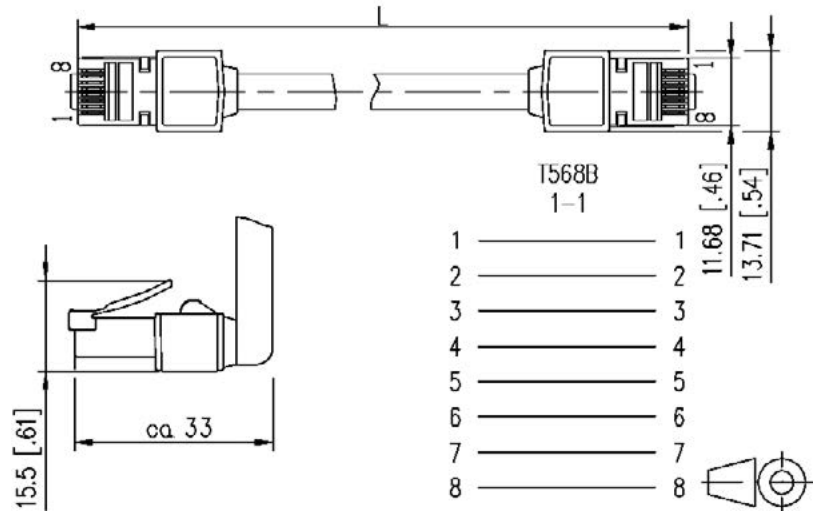
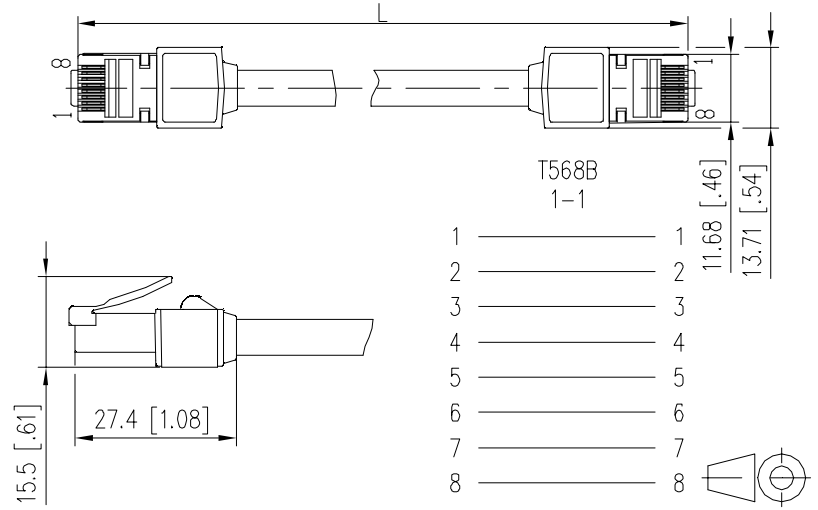
IEC 61935-2

---

DONNÉES TECHNIQUES

ILLUSTRATIONS

Dessin avec côte





RÉF.	LONGUEUR (M)	COULEUR DU CÂBLE/ COULEUR DU PLUG	EAN
13084V0500-E	0,5	noir/noir	4251394617206
13084V1000-E	1	noir/noir	4251394617213
13084V1500-E	1,5	noir/noir	4251394617220
13084V2000-E	2	noir/noir	4251394617237
13084V3000-E	3	noir/noir	4251394617244
13084V5000-E	5	noir/noir	4251394617251
13084V7500-E	7,5	noir/noir	4251394617268
13084VA000-E	10	noir/noir	4251394617275
13084VA500-E	15	noir/noir	4251394617282
13084VB000-E	20	noir/noir	4251394617299



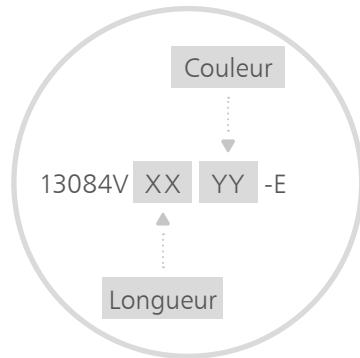
RÉF.	LONGUEUR (M)	COULEUR DU CÂBLE/ COULEUR DU PLUG	EAN
13084V0388-E	0,3	blanc/blanc	4251394614038
13084V0588-E	0,5	blanc/blanc	4251122199776
13084V1088-E	1	blanc/blanc	4251122199783
13084V1588-E	1,5	blanc/blanc	4251394610658
13084V2088-E	2	blanc/blanc	4251122199790
13084V3088-E	3	blanc/blanc	4251122199806
13084V5088-E	5	blanc/blanc	4251122199813
13084V7588-E	7,5	blanc/blanc	4251394610665
13084VA088-E	10	blanc/blanc	4251122199820
13084VA588-E	15	blanc/blanc	4251122199837
13084VB088-E	20	blanc/blanc	4251394610672



RÉF.	LONGUEUR (M)	COULEUR DU CÂBLE/ COULEUR DU PLUG	EAN
13084V0333-E	0,3	gris/gris	4251394634579
13084V0533-E	0,5	gris/gris	4251394634586
13084V1033-E	1	gris/gris	4251394634593
13084V1533-E	1,5	gris/gris	4251394634609
13084V2033-E	2	gris/gris	4251394634616
13084V3033-E	3	gris/gris	4251394634623
13084V5033-E	5	gris/gris	4251394634630
13084V7533-E	7,5	gris/gris	4251394634647
13084VA033-E	10	gris/gris	4251394634654

---

CODES POUR D'AUTRES LONGUEURS ET D'AUTRES COULEURS



XX = Longueur    YY = Couleur

03 = 0,3 m

00 = noir

05 = 0,5 m

33 = gris

10 = 1,0 m

88 = blanc

15 = 1,5 m

20 = 2,0 m

30 = 3,0 m

50 = 5,0 m

75 = 7,5 m

A0 = 10,0 m

B0 = 20,0 m